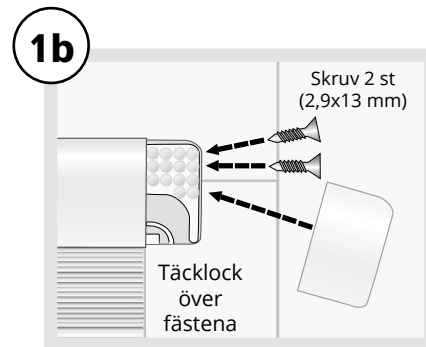
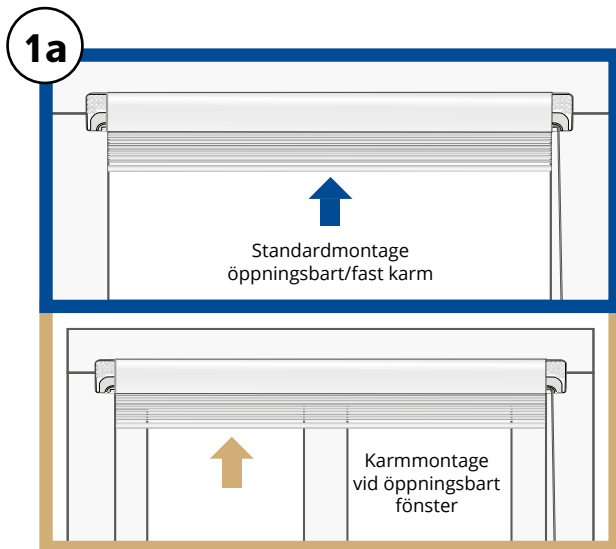
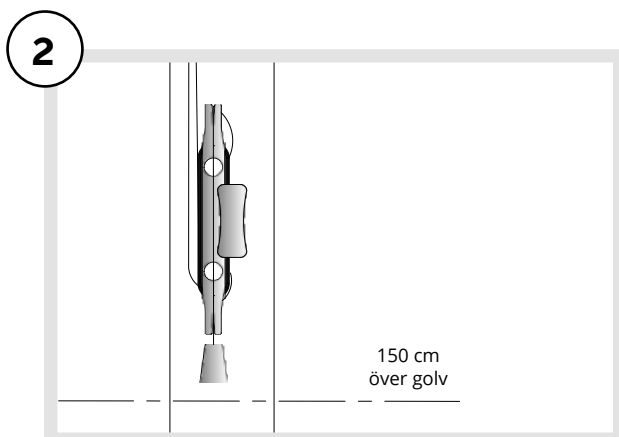


Elitfönster plissé standard



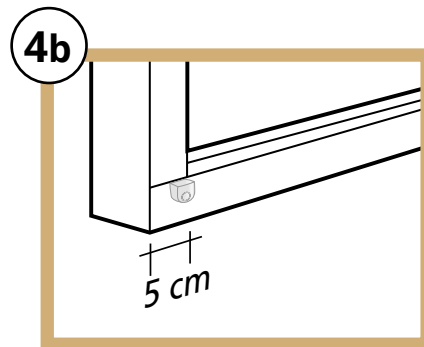
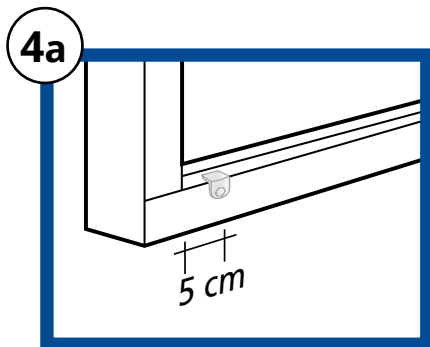
1a. Placera plissén mot glaset och bågens/karmens överstycke och håll på plats.

1b. Fäst plissén med två skruvar på varje sida. Tryck fast täcklocken över fästena.

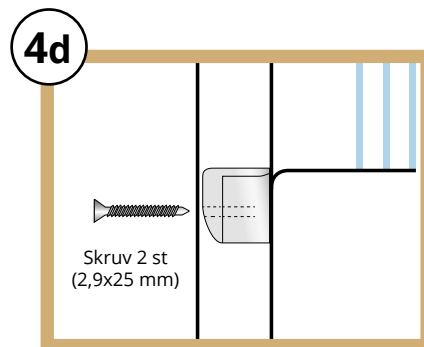
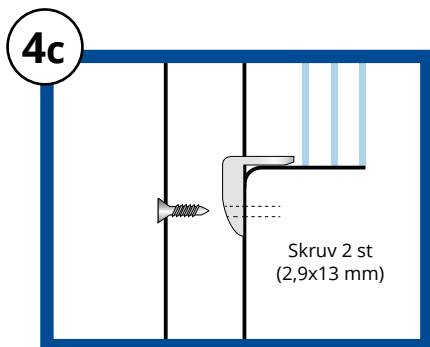


Linsamlaren ska monteras så att den uppsamlade linan hamnar minst 150 cm över golv. Läs mer under rubriken "Tänk på" under rubriken Hantering av plissé.

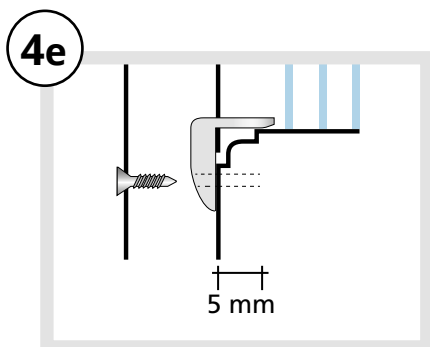
Elitfönster plissé standard



Magneten ska monteras enligt bild 4a eller 4b beroende på vilket typ av montage som avses.



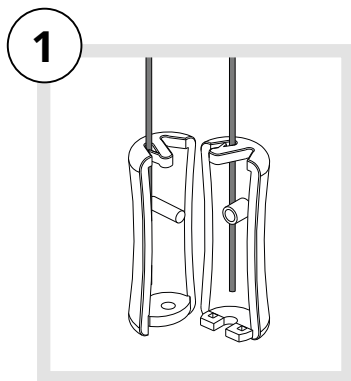
Fäst magneten med medföljande skruv. Till varje persienn ska 2 st magneter monteras.



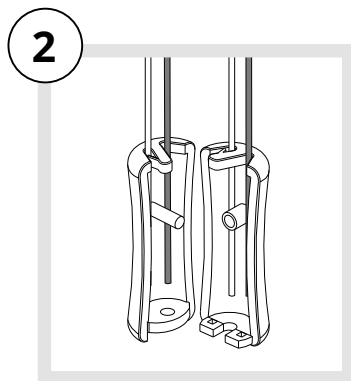
Att tänka på vid fönster med invändig profilering. Magnetens undersida är plan vilket gör att det skapas ett litet mellanrum under magneten då den fästs. Förborra fästhålén med 2 mm borrar, borra inte för djupt då glaset kan skadas.

Elitfönster plissé standard

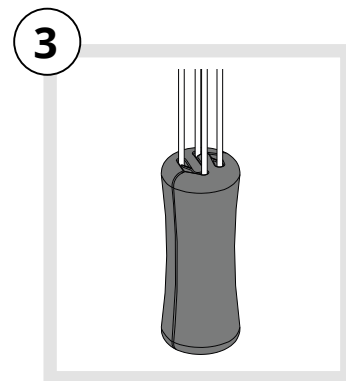
Enligt svenska byggregler ska solskyddets linor förses med säkerhetsklocka som löser ut vid max 6 kg tryck för att undvika att barn riskerar att strypas av löst hängande linor. Om säkerhetsklockan delat på sig, sätter man ihop den enligt de steg som beskrivs nedan.



1. Säkerhetsklockans två delar sitter kvar på varsin lina.



2. Om det är fler än två linor placeras de i spåret i en av halvorna. En lina per spår och max fyra linor totalt i säkerhetsklockan.



3. När alla linor ligger rätt så trycker man ihop enligt bilden.

Hantering av plissé

Rätt hantering minskar slitaget och ökar produktens livslängd.

Tänk på

Oavsett plisséns position får aldrig någon lina finnas närmare golv än 150 cm. Linor som hänger under 150 cm ska alltid snurras upp på linsamlaren. Avsluta alltid med att dra linan genom spåret på linsamlaren upp till eller ned till, så att linan hålls på plats.

Fäll ned plissén

Frigör linan genom att dra den ca 2 cm mot dig, tills låsningen släpper. Håll linan till vänster (om reglaget är placerat i höger sida) eller till höger (om reglaget är placerat i vänster sida) och släpp efter.

Hissa upp plissén

Drag i linan rakt emot dig. Linan låses automatiskt när du släpper den.

Vinkla plissén

Dammsug försiktigt med borstmunstycke vid behov.

Viktigt

Solskyddets snöre kan innebära en kvävningssrisk för barn om dess snören är lättåtkomliga. Elitfönster följer de svenska byggreglerna genom att utforma persienner och plisseér enligt Europastandarden EN 13120 som ställer krav på både säkerhet och funktion på invändiga solskydd. Linor är försedda med lindelare så att inte farliga öglor bildas och vi tillhandahåller utförliga montageanvisningar för att säkerställa rätt montage.

