

MONTAGEANVISNING

för Elitfönster vikedörrar i trä och trä/alu



Inledning

Småländsk kvalitet sedan 1924!

I dagens samhälle ställs allt högre krav på byggnader för att vi ska kunna bo tryggt & säkert, hälsosamt, energisnålt & hållbart. Vi levererar kvalitetsprodukter som uppfyller dessa behov. Men för att dessa behov ska uppnås fullt ut krävs ett korrekt utfört montage.

Denna anvisning beskriver generella montagemetoder. Det är byggherrens ansvar att montage utförs på ett korrekt och säkert sätt. Om inget annat anges bör anvisningar i TMF montageanvisning och AMA Hus beaktas.

Om du är osäker på montaget, kontakta oss.



Innehållsförteckning

Leveransen innehåller

Delar som ingår 1

Verktyg som behövs för monteringen

Verktyg..... 1

1. Före montage

1.1 Leveransmottagning..... 2

1.2 Lagring 2

2. Generellt om montage av vikedörrar

2.1 Kontrollera hålmått..... 3

2.2 Principskiss montage..... 4

2.2.2 Infästningsmaterial

3. Montering av karm

4. Isättning av glas

4.1 Förbereda för isättning av glas 6

4.2 Isättning av glas..... 7

4.3 Dörrar med utvändig aluminiumbeklädnad: Montera glaslister 8

4.4 Dörrar i trä: Montera glaslister 9

5. Justeringar

6. Avslutande inspektion

7. Underhåll

Leveransen innehåller

- **Delarna som ingår kan överstiga det antal som krävs för just din installation.**
- **Skruva inte loss dörren från pallen förrän du har läst instruktionerna.**

Delar som ingår

- Vikdörr
- Skruvar
- Plastpluggar 14 mm
- Självhäftande tätningslist
- Glasklossar i olika färger
- Glaslister
- Gummipackning (trädörrar)
- Plastclips
- Fogmassa

Verktyg som behövs för monteringen

Verktyg

- Lasermätare/nivåmätare
- Måttband
- Skruvdragare
- Bits
- Kofot
- Gummihammare
- Spikpistol (trädörrar)
- Plastklossar/kilar
- Snöre
- Silikon
- Vakuumljftare
- Glasningsspade

1. Före montage

1.1 Leveransmottagning

Kontroll av produkterna ska göras vid leveransmottagning. Eventuella skador och brister i leveransomfattning ska av mottagaren omgående anges på fraktsedeln och meddelas transportören. Eventuella övriga synliga fel måste påtalas till inköpsstället direkt vid leveransen och innan montaget, dock senast 5 dagar efter mottagen leverans.

1.2 Lagring

Vikdörrarna bör lagras inomhus eller under tak:

- Skydda produkterna mot regn och smuts.
- Lokalen ska vara välventilerad.
- Produkterna ska placeras på högkant på plant underlag med fritt avstånd mellan dörr och golv för att skydda dem från fukt.

TÄNK PÅ!

Om produkterna ska lagras utomhus ska detta ske endast tillfälligt under kort tid. Endast i undantagsfall kan lagring ske under presenning. Vid lagring under presenning ska utrymmet vara väl ventilerat.



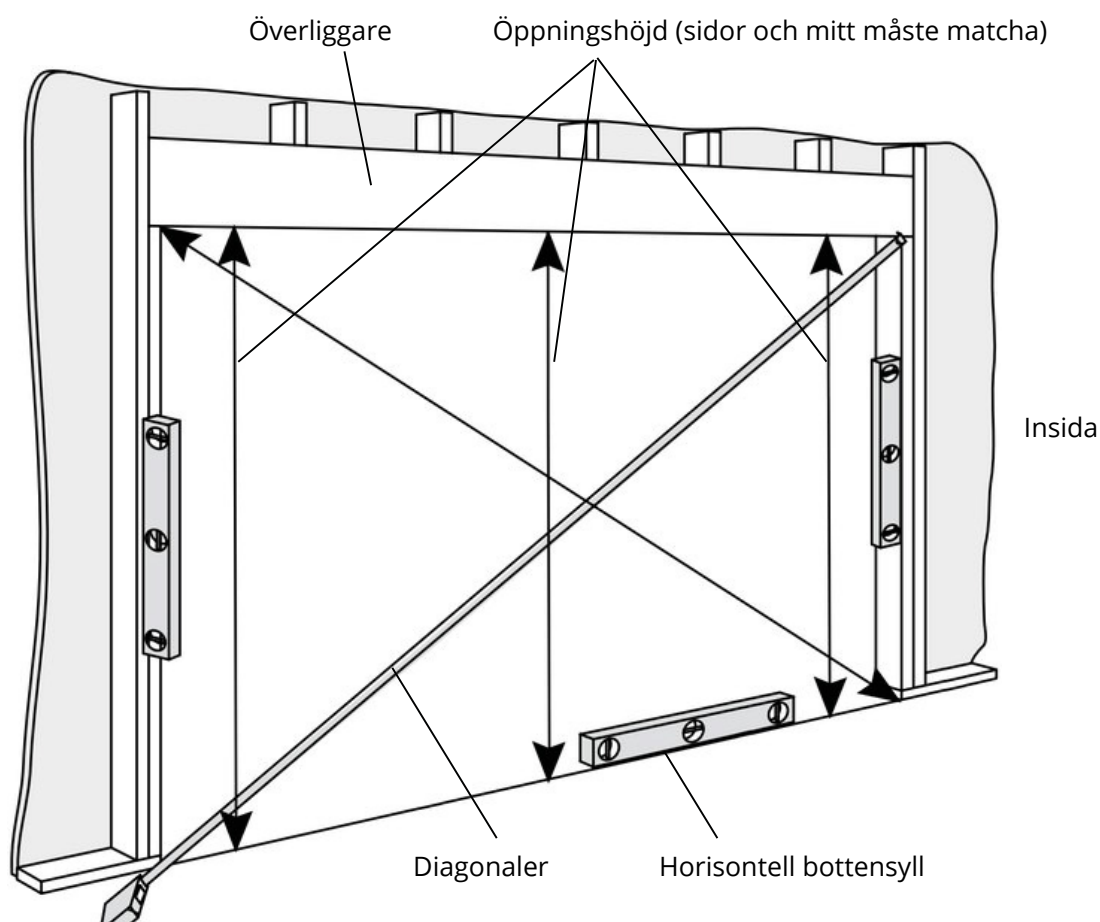
2. Generellt om montage av vikedörrar

2.1 Kontrollera hålmått

- Drevmån mellan karm och vägg ska vara lika runt om, 10 - 15 mm.
- Kontrollera att hålet i väggen är fyrkantig. Öppningen är fyrkantig om diagonalerna är lika. Skillnaden i diagonaler bör inte vara större än 5 mm.
- Kontrollera att bottensyllen är horisontell. Använd klossar för att jämna ut syllen om det behövs.
- Kontrollera att överliggaren är horisontell. Mät höjden på hålet i väggen på sidorna och i mitten. Måtten måste vara desamma.

TÄNK PÅ!

- Vikedörrar får inte utsättas för belastning/nedböjning från ovanför liggande vägg-/takkonstruktion.
- Avvikelser till hålet i väggen måste korrigeras innan dörren monteras.



2.2 Principskiss montage

Dörren ska placeras i väggens varma del.
Nedan följer en principskiss på montage av vikkörrar.

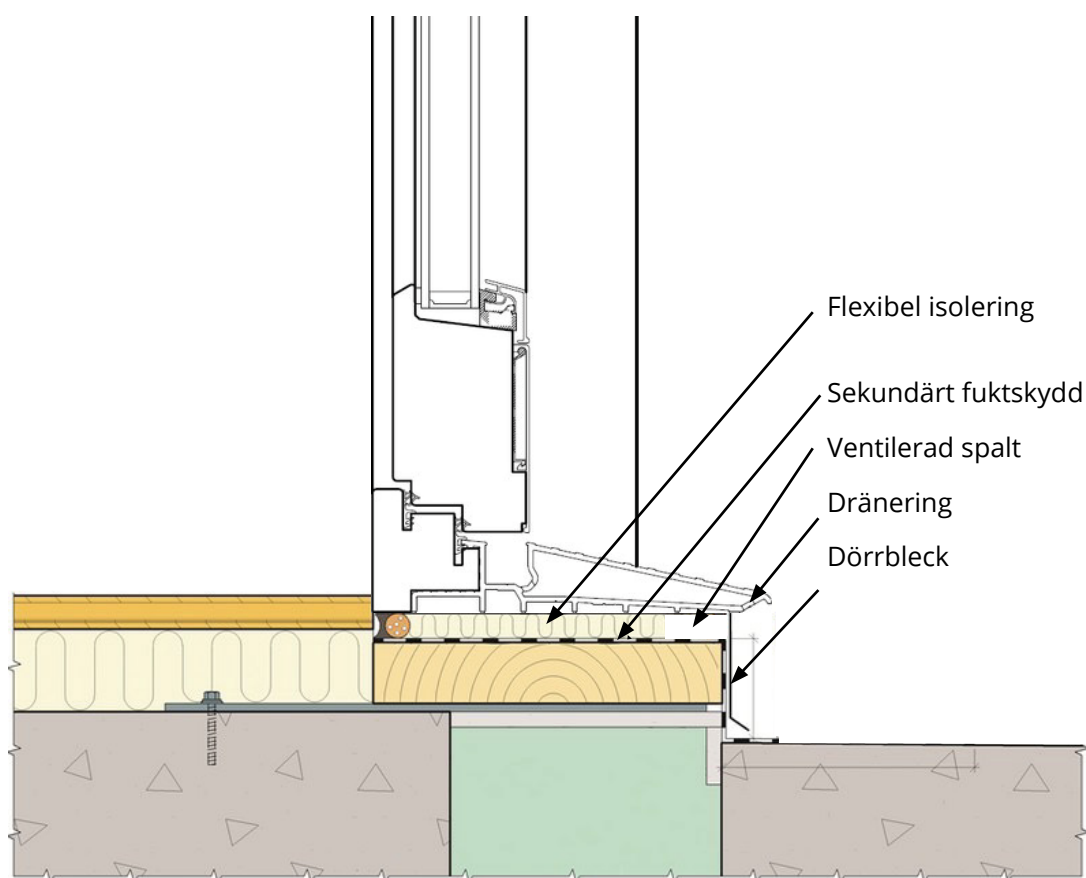
TÄNK PÅ!

Sekundärt fuktskydd placeras i botten av väggens hål, dra upp 100 mm på väggsidor.
Det sekundära fuktskyddet ska säkerställa att eventuell fukt kan dräneras ut från väggen.



2.2.2 Infästningsmaterial

Val av infästningsmaterial är beroende av väggtyp.



3. Montering av karm

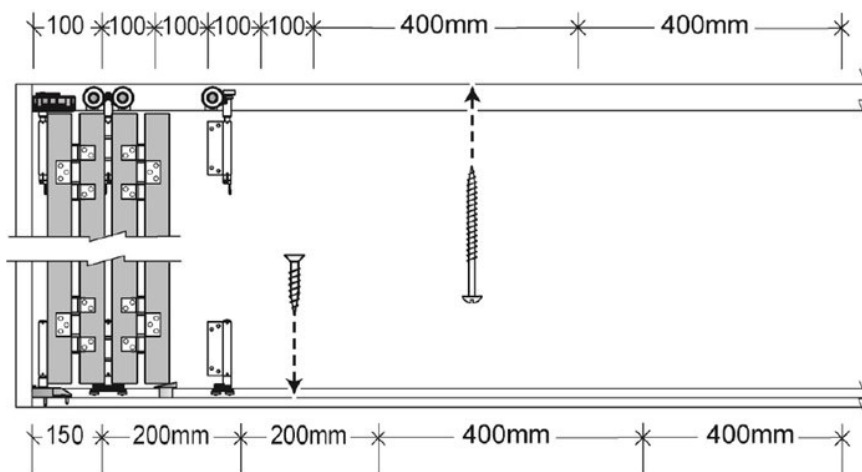
TÄNK PÅ!

Dörrarna är tunga. Använd säkra lyfttekniker och ett rimligt antal personer med tillräcklig styrka för att lyfta dörren för att undvika skador och/eller produktskador.



Säkerställ att dörren inte kan falla ut genom väggöppningen vid montage. Placera stöd på båda sidor av öppningen efter att dörren lyfts in i öppningen.

1. Placera klossar av beständigt material ovanpå bottensyllen max 100 mm från sida och för varje 400 mm längs den återstående bredden. Klossarna ska skapa en distans mellan karm och vägg på min 10 mm.
2. Kontrollera att klossarna skapar ett horisontellt underlag för tröskeln.
3. Skruva loss dörren från pallen och lyft in den i öppningen. Se till att karmen inte kan falla ut genom att fästa stöd på båda sidor av öppningen. Stödet får inte hindra dörrbladen från att öppnas.
4. Centrera karmen i öppningen. Använd en kofot om det behövs.
5. Öppna dörrbladen försiktigt. Skruva ut karmhylsorna mot väggsidan, kontrollera att drevmånen är lika stor runt om och att sidorna är i lod.
6. Fäst karmen i väggen med skruv genom de utskruvade karmhylsorna. Börja att fästa karmsidan vid gångdörren. Använd skruv som är anpassad efter typ av vägg. Kontrollera att sidorna är i lod och att dörren inte lutar inåt eller utåt.
7. Placera ett snöre längs insidan av tröskeln. Snöret används för att kontrollera att tröskeln förblir rak och i våg vid fixering.
8. Fixera tröskeln genom de förborrade hålen. Använd snöret för att kontrollera att tröskeln är rak och i våg efter infästning.
9. Fäst överkarmen genom de förborrade hålen med skruvar av rätt storlek. Placera ett snöre längs överkarmen och se till att det förblir rakt under fixeringen. Använd en lasermätare eller måttband och dra åt skruvarna **tills överkarmen böjer sig 2 - 3 mm upp i mitten jämfört med sidorna**. Detta är viktigt om överliggaren får en nedböjning med tiden. Skruvarna kommer att sitta närmare varandra på den sida där dörrbladen viks ihop. Sätt inte in klossar mellan överkarmen och överliggaren för att möjliggöra senare justeringar. Använd endast flexibla typer av isolering mellan karm och vägg.



4. Isättning av glas

TÄNK PÅ!

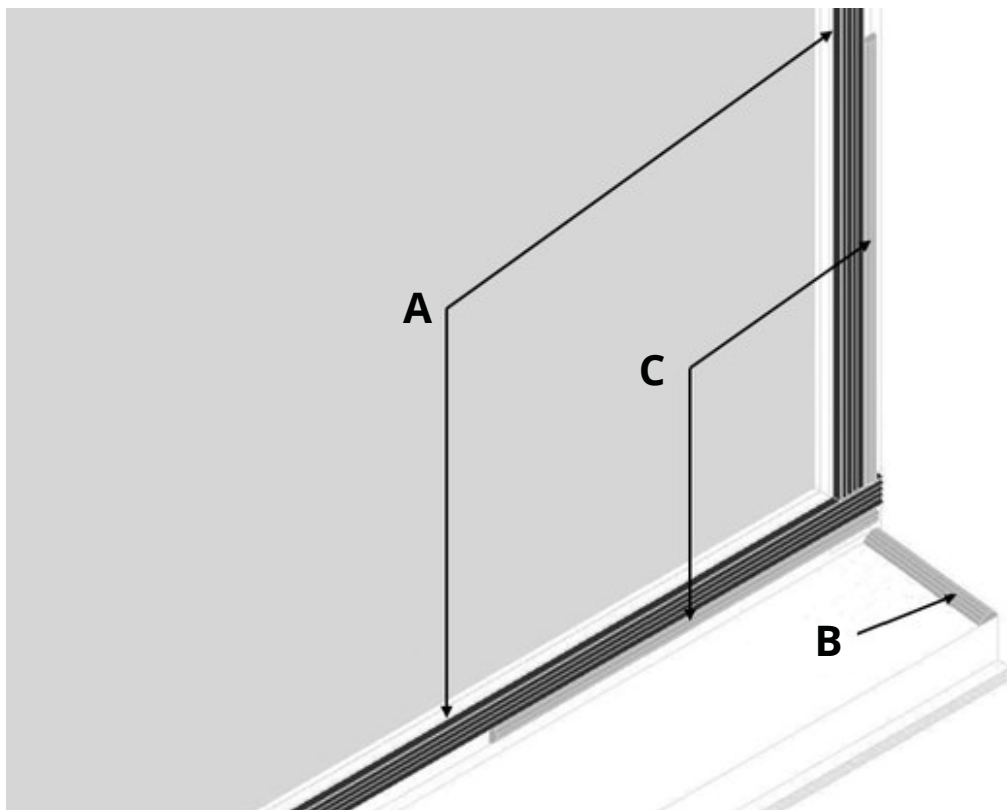
Börja alltid glasa dörrbladet med gångjärn i karmen. Inglasning får endast utföras efter att karmen är monterad och dörrbladen är stängda.



Glaset måste installeras korrekt för att vikedörren ska fungera som den ska. Var särskilt uppmärksam på var glasklossarna ska placeras.

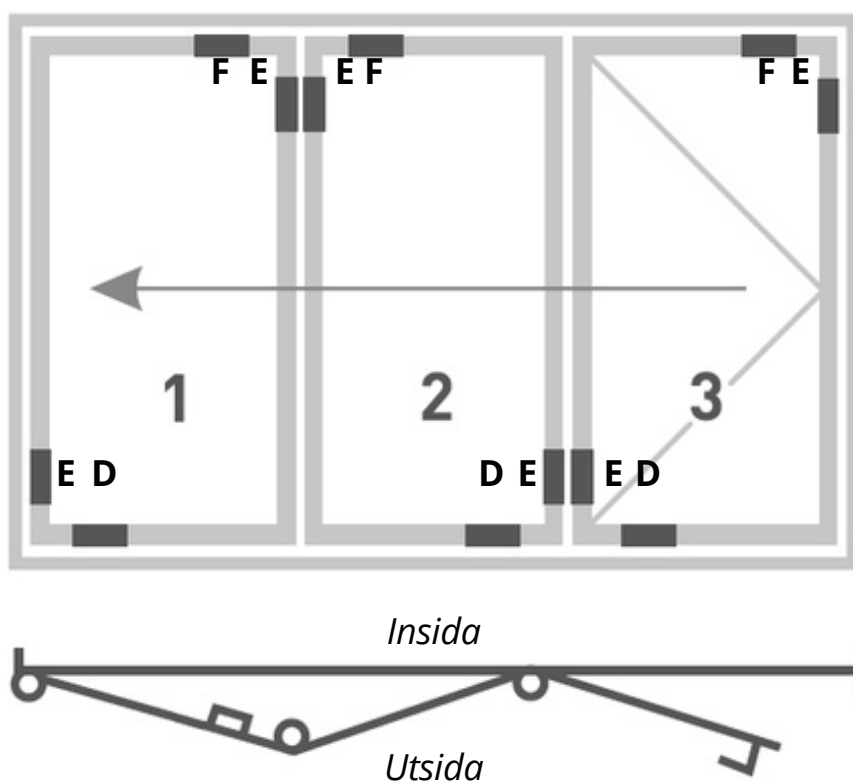
4.1 Förbereda för isättning av glas

1. Stäng dörrbladen, rengör glasfalsen och torka bort eventuellt vatten/fukt.
2. Fäst den självhäftande svarta tätningslisten (4 x 9 mm) på glasfalsen (A). Undvik springor i hörn där packningarna möts.
3. Applicera fogmassa i de nedre hörnen av glasfalsen, mellan de horisontella och vertikala delarna av dörrbladet (B).
4. Applicera fogmassa på alla fyra hörn av glasfalsen, med en längd på ca. 100 mm i horisontell och vertikal riktning (C). Strängtjockleken måste vara min. 4 mm för att komma i kontakt med glaset och täta hörnen.



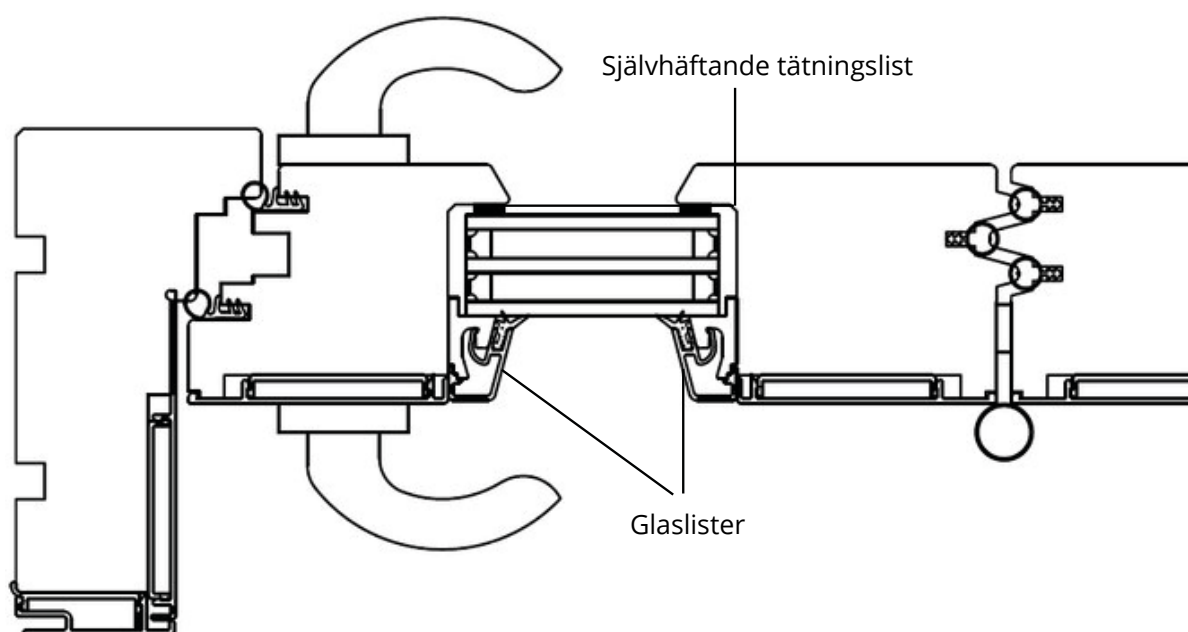
4.2 Isättning av glas

1. Börja glasa dörrbladet med gångjärn i karmen (1 - 2 - 3). Se ritningen på nedtill.
2. Placera det vinklade glasklossen (blått) på bottenfalsen ca. 100 mm från hörnet med den tjockaste sidan ut (D). **OBS:** Placera ett tillfälligt glaskloss (grönt) i det motsatta hörnet. Det måste tas bort efter att resterande glasklossar har satts in.
3. Hitta etiketten på isolerglaset för att fastställa den yttre sidan.
4. Använd vakuumljftare för att lyfta in glaset i panelen med rätt sida utåt.
5. Sätt in glasklossar med 5 mm tjocklek (grön) på de vertikala sidorna av glaset (E). Använd en glasningsspade. Tryck glaset ordentligt mot den självhäftande tätningslisten.
6. Sätt in glasklossar med 5 mm tjocklek ovanpå glaset (F). Använd en glasningsspade för att skapa utrymme för glasklossarna. Kontrollera att mellanrummet mellan dörrbladet och överkarmen är identiskt i båda hörnen. Sätt i/ta bort glasklossar efter behov. Genom att placera glasklossarna på detta sätt spänns dörrbladet diagonalt så att glaset tyngs förs mot tröskeln när dörrbladen är i öppet läge.



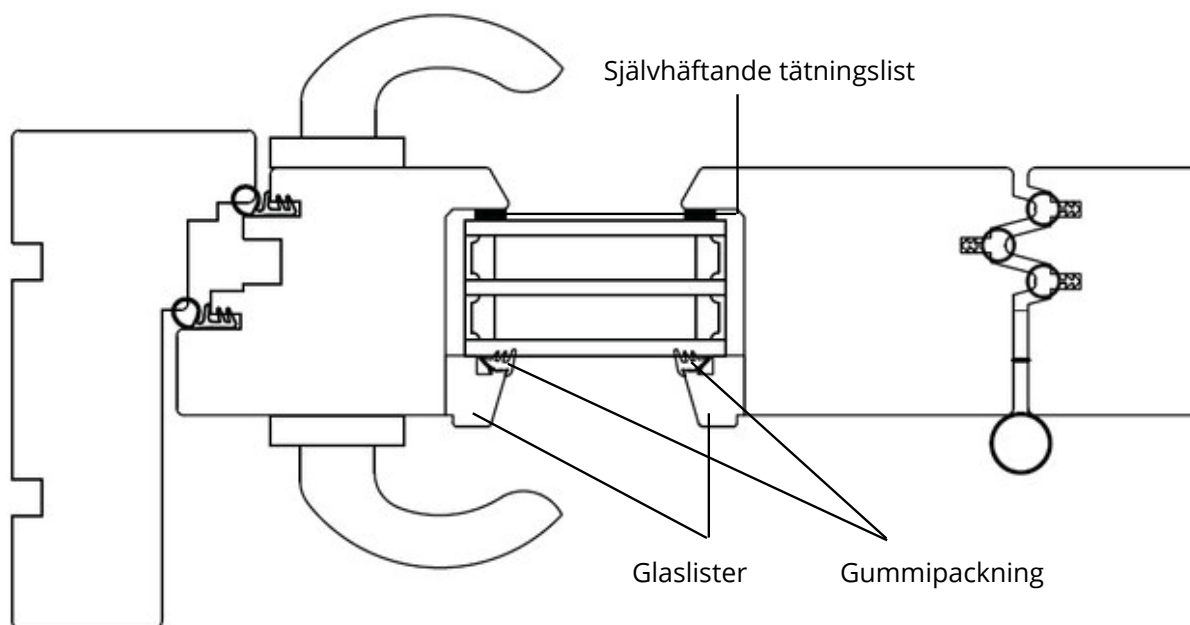
4.3 Dörrar med utvärdig aluminiumbeklädnad: Montera glaslister

1. Fäst de minsta vita clipsen till den övre glasfalsen med de medföljande kortare skruvarna. Pressa clipsen ordentligt mot glaset för att komprimera den självhäftande tätningsslistan på insidan. Placera clips 40 – 50 mm från hörnen och för varje 120 – 150 mm av den återstående längden.
2. Fäst de största clipsen till den nedre glasfalsen med de medföljande längre skruvarna. Pressa clipsen ordentligt mot glaset för att komprimera den självhäftande tätningsslistan på insidan. Placera clips 40 – 50 mm från hörnen och för varje 120 – 150 mm av den återstående längden.
3. Klicka på de korta alu-profilerna. **OBS:** Den högsta alu-profilen är längst ner. Placera glaslisterna över clipsen och tryck dem på clipsen framifrån. Slå dem försiktigt med en gummihammare eller tråkloss för att fästa clipsen ordentligt.
4. Fäst samma storlek av clips som till överstycket på sidorna av glasfalsen. Pressa clipsen ordentligt mot glaset. Placera clips 30 – 40 mm från de övre och nedre alu-profilerna och var 120 – 150 mm av den återstående höjden.
5. Klicka på de långa alu-profilerna med samma teknik som beskrivs i punkt 3.
6. När alla alu-profiler är på plats, slå dem försiktigt med en tråkloss för att säkerställa att de greppar i clipsen och att gummipackningarna är i kontakt med glaset.



4.4 Dörrar i trä: Montera glaslister

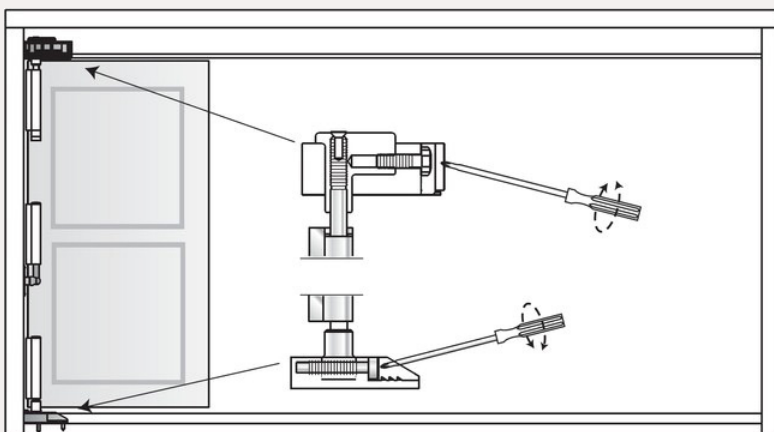
1. Fäst den korta träglaslisten på toppen av glasfalsen. Se ritningen nedan för att bestämma rätt riktning. Pressa glaslisten ordentligt mot glaset medan den fixeras för att komprimera den självhäftande tätningslistan på insidan. Använd en spikpistol eller hammare och spik för fixering.
2. Fäst de vita clipsen på den nedre glasfalsen med en spikpistol eller hammare och spik. Tryck bestämt den tunna kanten mot glaset. Placera clips 40 – 50 mm från hörnen och var 120 – 150 mm av den återstående längden.
3. Montera alu-profilen i botten. Placera alu-profilen över clipsen och tryck på den på clipsen framifrån. Slå den försiktigt med en gummihammare eller tråkloss för att fästa clipsen och se till att gummipackningen är i kontakt med glaset.
4. Fäst de långa glaslisterna på sidorna av glasfalsen med samma teknik som beskrivs i punkt 1.
5. Öppna den medföljande svarta gummipackningen längs mitten. Skjut in gummipackningen i springan mellan glaslisterna och glaset efter att glaslisterna är fastspikad. Börja med toppen innan du fortsätter med sidorna. Applicera några droppar superlim i ändarna för att säkra den.



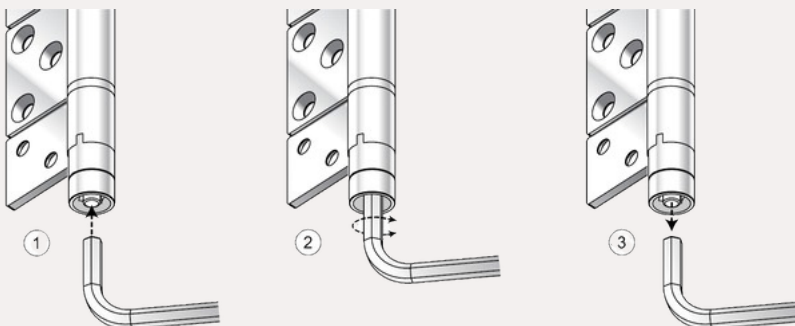
5. Justeringar

Det kan vara nödvändigt att justera dörren efter installationen för att säkerställa att dörrbladen och låset är lätta att använda. Dörrbladen är justerbara i horisontell och vertikal riktning:

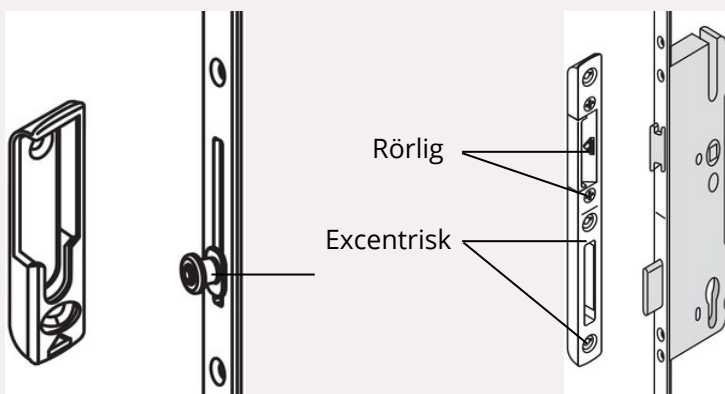
- **Horisontell riktning:** Dörrbladen kan flyttas +/- 5 mm i sidled genom att justera de övre och nedre gångjärnen som är fästa på karmen med en stjärnskruvmejsel. Vrid moturs för att flytta dörrbladen närmare karmen. Vrid medurs för att flytta dörrbladen från karmen.



- **Vertikal riktning:** För att höja eller sänka dörrbladen, använd en 8 mm insexnyckel i de övre gångjärnen på utsidan och tryck in stiftet för att justera upp eller ner. När den har justerats låses den nya inställningen på plats när insexnyckeln tas bort.



- **Lås (handtag och cylinder):** Handtaget måste vridas uppåt för att låsa cylinderlåset. Om det krävs stor kraft för att vrida handtaget måste låsstiften på spanjoletten justeras. Låsstiften är excentriska och kan flyttas in eller ut genom att vrida dem med en insexnyckel.



6. Avslutande inspektion

- Rengör och rensa spåren från smuts.
- Testa vikedörren och utför nödvändiga justeringar om den inte fungerar effektivt.
- Sätt in de medföljande plastpluggarna i de förborrade hålen.
- Isolera runt karmen med flexibel typ av isolering.
- Rengör glaset med mild tvål-lösning för att ta bort smuts och klistermärken. Använd inte metallverktyg för att ta bort smuts från glaset.

7. Underhåll

- Ta bort snö och is från tröskeln under vintertid.
- Dörrar utan aluminiumbeklädnad behöver ses över årligen. Bättringsmålning vid behov
- Gummipackningar och tätningar får inte målas.
- Tröskeln skall oljas varje år med olja avsedd för lövträ. Den oljas in på fabrik innan leverans.
- Rörliga delar bör smörjas med olja en gång per år.
- Slitna eller skadade områden ska ytbehandlas så snabbt som möjligt.



Elitfönster AB, Honnörsgatan 2, 352 36 Växjö
Tel: 010-451 48 00, elitfönster.se