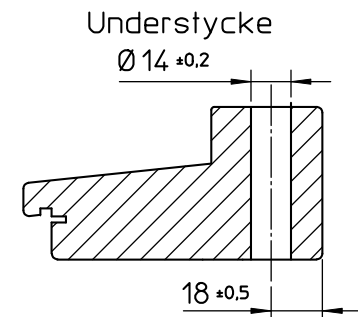
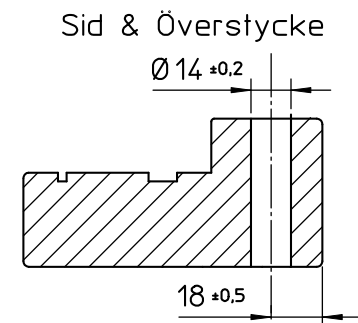


Karmöverstycke EFK/AFK		
Modul	I mått	J mått
13	337	943
14	362	1018
15	387	1093
16	412	1168
17	437	1237
18	462	1318
19	487	1393
20	512	1468
21	537	1543
22	562	1618
23	587	1693
24	312	1768

Karmunderstycke EFK/AFK		
Modul	I mått	J mått
13	287	993
14	312	1068
15	338	1143
16	362	1218
17	387	1293
18	412	1368
19	437	1443
20	462	1593
21	487	1593
22	512	1668
23	537	1743
24	562	1818



Karmsida vänster EFK/AFK			
Modul	I mått	J mått	K mått
4	185		276
5	185		376
6	215		416
7	215		516
8	215		616
9	215		716
10	215		816
11	215		916
12	215		1016
13	215		1116
14	215	765	1216
15	215	815	1316
16	215	865	1416
17	215	915	1516
18	215	965	1616
19	215	1015	1716
20	215	1065	1816
21	215	1115	1916
22	215	1165	2016
23	215	1215	2116
24	215	1265	2216

Karmsida höger EFK/AFK			
Modul	I mått	J mått	L mått
4	105		196
5	105		296
6	165		366
7	165		466
8	165		566
9	165		666
10	165		766
11	165		866
12	165		966
13	165		1066
14	165	615	1166
15	165	665	1266
16	165	715	1366
17	165	765	1466
18	165	815	1566
19	165	865	1666
20	165	915	1766
21	165	965	1866
22	165	1015	1966
23	165	1065	2066
24	165	1115	2166

A	-	Ritning reviderad	-	-
Rev. no.	No.	Description.	Change order	By.
-	-	-	-	-
Checked by - date		Product.	Product group.	General tol. ±0,2 mm
-		-	-	Page 1/1
<b>KARMSKRUVSBORRNING EFK/AFK</b>				
	Drawn by Anders		A3 Scale 1:1	Ver. -
	Date 2009-02-27		Rev. 100401 A	Drawing No. 60-39-E4
www.elitfonster.se				