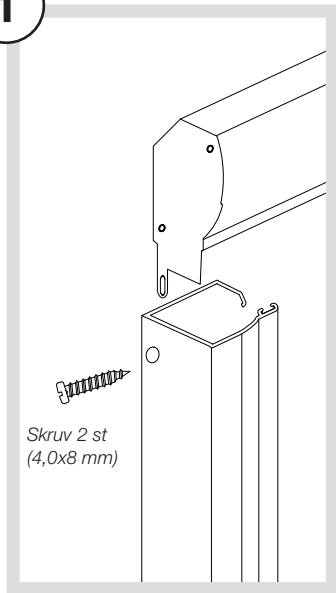


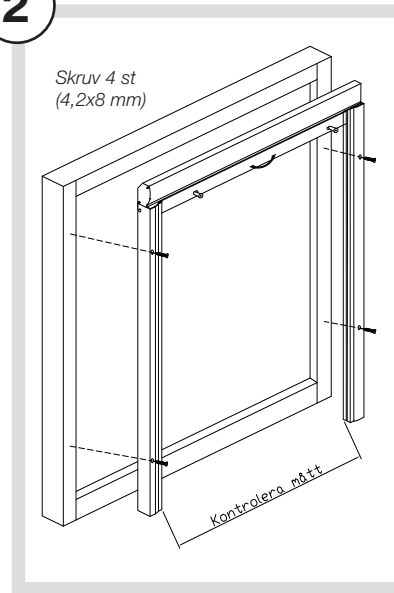
# Montage av myggnät till fönster

1



Montera kassetten med sidoskenorna genom att trycka fast skenorna mot kassetten. Se till att hålet från gaveln i kassetten syns i hålet på sidoskenan och skruva fast den med medföljande skruv.

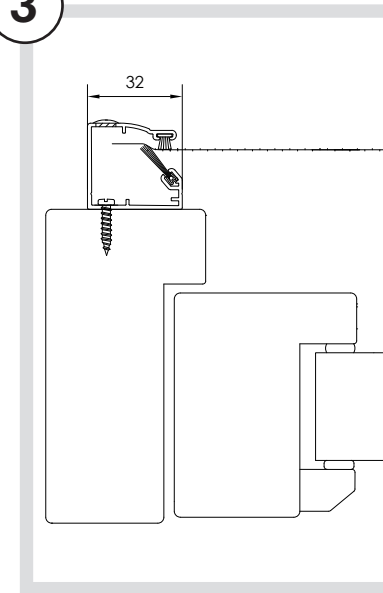
2



Skruva fast myggnätet i fönsterbågen/karmen med medföljande skruv. Kontrollera att det är samma mått nertill som upptill så att myggnätet inte klämmer eller går trögt.

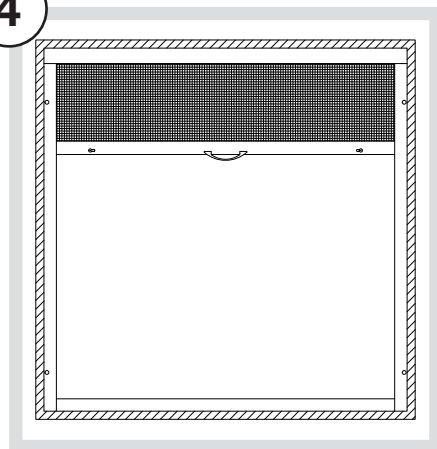
Var försiktig om man skruvar fast ramen när nätet är nere så man inte skruvar i nätet.

3



När myggnätsramen är monterad, kontrollera att myggnätet inte går trögt eller tar i någonstans. Därefter tryck dit täckpluggen över infästningshålen.

4



Tryck metallknapparna mot mitten och frigör låstläge, dra sedan i handtaget för att föra nätet upp och ned.

## Hantering och skötsel av myggnät

*Sköt om och använd din persienn på rätt sätt!  
Det minskar slitaget och ökar dess livslängd.*

### Sköt om och rengör myggnätet

Torka nätet med lätt fuktad trasa, det är allt underhåll som behövs.

### Borstlister

Dammsug borstlister försiktigt så att man inte repar aluminiumytan.