

# MONTAGEANVISNING



# Inledning

---

Småländsk kvalitet sedan 1924!

I dagens samhälle ställs allt högre krav på byggnader för att vi ska kunna bo tryggt & säkert, hälsosamt, energisnålt & hållbart. Vi levererar kvalitetsprodukter som uppfyller dessa behov. Men för att dessa behov ska uppnås fullt ut krävs ett korrekt utfört montage.

Denna anvisning beskriver generella montagemetoder. Det är byggherrens ansvar att montage utförs på ett korrekt och säkert sätt. Om inget annat anges bör anvisningar i TMF montageanvisning och AMA Hus beaktas.

Om du är osäker på montaget, kontakta oss.



# Innehållsförteckning

## 1. Före montage

1.1 Transport.....	1
1.2 Leveransmottagning.....	1
1.3 Lagring inomhus.....	2
1.4 Lagring utomhus .....	2
1.5 Skydd av monterad produkt under byggtiden .....	3
1.6 Skydd av glas under byggtiden .....	3

## 2. Generellt om montage av fönsterprodukter

2.1 Principskiss montage.....	4
2.2 Förberedelser av montage .....	5
2.2.1 Verktyg	
2.2.2 Infästningsmaterial	
2.3 Hålmått karmyttermått .....	6
2.3.1 Hålmått	
2.3.2 Modulmått	

## 3. Montering fönsterprodukter

3.1 Sekundärt fuktskydd .....	7
3.2 Klossning .....	7
3.2.1 Klossning breda fasta karmar	
3.2.3 Placering av klossar vid karmpost	
3.2.2 Klossning av dörrar	
3.3 Placera fönsterprodukt i väggöppning .....	9
3.3.1 Montera karmhylsor och tryckfördelningsbricka	
3.3.2 Lyft ur bågar och dörrblad ur karmar	
3.3.3 Placering av fönsterprodukter i väggöppning	
3.4 Fixera karm i vägg .....	13
3.4.1 Infästning	
3.4.2 Justering av fixerade karmhylsor	
3.4.3 Montera in båge i karm	
3.5 Montera vridfönster .....	16
3.6 Justering av sidhängda fönsterprodukter .....	17

## 4. Justeringsmöjligheter i beslag

4.1 Justeringsmöjligheter i gångjärn .....	18
4.1.1 Utåtgående sidhängda produkter, justering i höjdlid	
4.1.2 Utåtgående kopplad fönsterdörr, justering i höjdlid	
4.1.3 Utåtgående kopplad fönsterdörr, justering i sidled	
4.2 Bultgångjärn .....	20

4.3 Stängningstryck inåtgående produkter .....	20
4.4 Båges läge Kipp-Dreh fönster .....	21
4.5 Båges läge dolt Kipp-Dreh fönster .....	22
4.6 Stängningsbeslag till öppningsbara produkter utan spanjolett.....	23

## 5. Väggslutningar

5.1 Plåtanslutningar .....	24
5.1.1 Fönsterbleck samt bleck för inåtgående fönsterdörrar	
5.1.2 Bleck i standardtröskel för utåtgående fönsterdörrar	
5.1.3 Montage bleck i låg tröskel för utåtgående fönsterdörrar	
5.1.4 Montage sidoplåtar i smyg	

## 6. Utökade montagealternativ

6.1 Karm mot karm .....	26
6.1.1 Karm mot karm sidled	
6.1.2 Karm mot karm höjdlid	
6.1.3 Vädringslucka	
6.2 Brandmontage .....	28
6.2.1 Montering av brandfönster godkända för CE-märkning och typgodkännande i brandklass upp till E 30-E 60, EW 30-EW 60 och EI 30.	
6.2.2 Montering av brandfönster typgodkända i brandklass E 60, EW 60 samt EI 60	
6.3 Inbrottsskyddade produkter .....	32
6.4 Montage av fasadfönster .....	34

## 7. Demontering

7.1 Demontering och återvinning .....	35
---------------------------------------	----

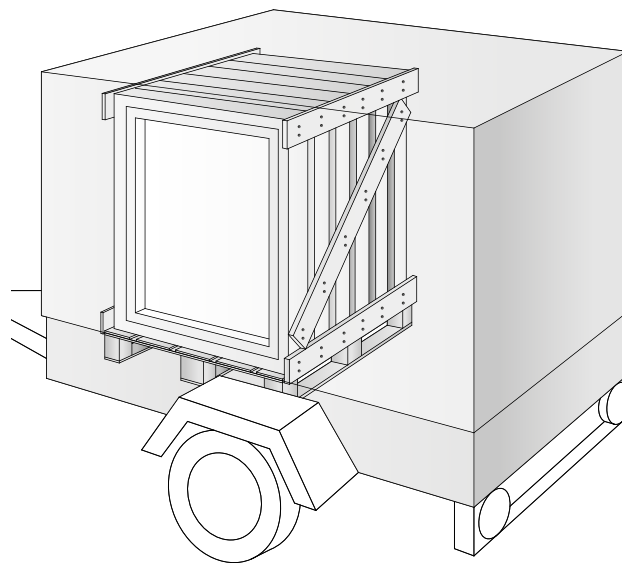
# 1. Före montage

## 1.1 Transport

Under transport ska produkterna skyddas mot fukt, nederbörd och nedsmutsning. Produkterna placeras lastsäkrade i fordonet med glaset parallellt med fordonets färdriktning. Produkterna ska fraktas stående på kant.

## 1.2 Leveransmottagning

Kontroll av produkterna ska göras vid leveransmottagning. Eventuella skador och brister i leveransomfattning ska av mottagaren omgående anges på fraktsedeln och meddelas transportören. Eventuella övriga synliga fel måste påtalas till inköpsstället direkt vid leveransen och innan monteringen, dock senast 5 dagar efter mottagen leverans.



## Utdrag ur ABM 07 § 18

Följesedel ska åtfölja varan.

När varan överlämnas till köparen skall han göra en avstämning mot följesedel samt kontrollera varan avseende utifrån synliga fel.

Då varan avemballeras eller i annat fall innan varan monteras skall mottagningskontrollen fullföljas med efter köpets och varans art anpassad omsorg.

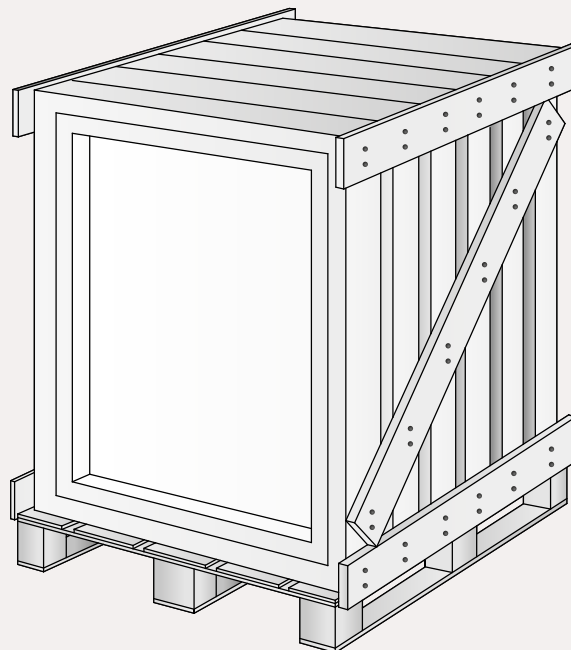
Har varan levererats till en entreprenad för vilken slutbesiktning eller annat avlämnande skall ske, skall köparen efter avemballering och före montage kontrollera varan beträffande då synliga skador och uppenbara fel. Kontrollen fullföljs därefter genom slutbesiktning eller vid annat godkännande av köparens entreprenad.

### 1.3 Lagring inomhus

Fönsterprodukterna bör lagras inomhus skyddade mot nederbörd. Produkterna ska lagras stående på kant.

Observera att:

- Lokalen ska vara välventilerad
- Produkterna ska placeras på högkant på plant underlag med fritt avstånd mellan fönster och golv för att skydda dem från fukt.



### 1.4 Lagring utomhus

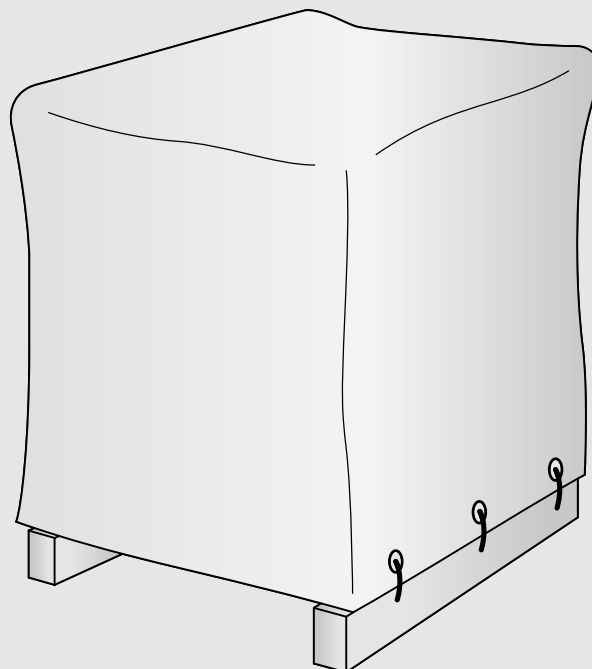
Om fönsterprodukterna ska lagras utomhus ska detta ske endast tillfälligt under kort tid. Produkterna placeras på högkant på ett plant underlag med fritt avstånd mellan fönster och mark.

Lagring utomhus ska helst ske under tak.

Endast i undantagsfall kan lagring ske under presenning. Vid lagring under presenning ska:

- Presenning väl täcka produkternas ovansida och sidor och förankras så att nederbörd ej kan tränga in.
- Utrymmet under presenningen ska vara välventilerat.

Beslag och tillbehör som levereras separat ska förvaras inomhus.



## 1.5 Skydd av monterad produkt under byggtiden

Under byggtiden ska alla monterade produkter skyddas väl mot varje form av yttre åverkan, tänk på att:

- Beslag inte får utsättas för färg, puts- eller murbruk, betongvatten eller andra frätande ämnen.
- Färg inte får förekomma på tätningslister, beslagens rörliga delar eller glidskenor.
- Plast ska placeras med ett mellanrum till produkten under så kort tid som möjligt, annars riskerar plasten att bränna fast på produktens yta vid starkt solsken. Detta är extra viktigt vid mörka kulörer.
- Om fönster och dörrar hålls öppna för att vädra ut byggfukt; observera att den invändiga ytbehandlingen kan ta skada av t ex regnvatten eller kondensvatten.

## 1.6 Skydd av glas under byggtiden

Under byggtiden ska glas skyddas från alla föroreningar orsakade av både byggmaterial och byggmetoder under byggtiden. Tänk på att:

- Byggdamm, betongurlakningar, rost från stål etc. kan orsaka skador i glasytan.
- Skydd ska sättas upp framför glaset vid svets- och smärgelarbeten, sandblästring, sprutmålning eller liknande i närheten av glaset.
- Alla skydd ska sitta kvar under hela byggtiden

## 2. Generellt om montage av fönsterprodukter

### 2.1 Principskiss montage

Fönstret bör placeras i väggens varma del.

Karm ska vara infäst mot väggstomme så att last från fönstrets egentygnd, vindlast mot fönstret och brukslaster kan överföras från karm till väggstomme.

Drevmån mellan karm och vägg bör vara lika runt om, 10 – 15 mm.

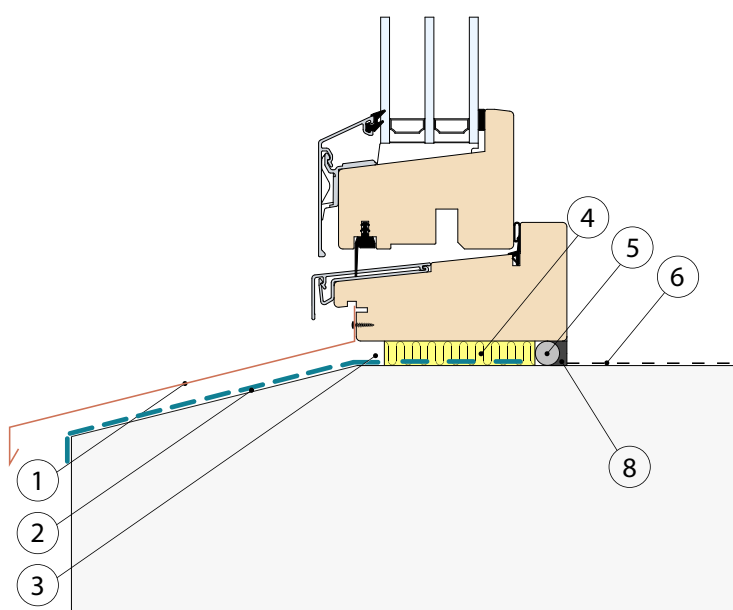
Anslutningsdetaljer till fönster och dörrar, som t ex smygbräda, får inte monteras så att de förhindrar beslagens funktion.

Infästning i vägg ska vara justerbar så att efterjustering av karmens läge möjliggörs.

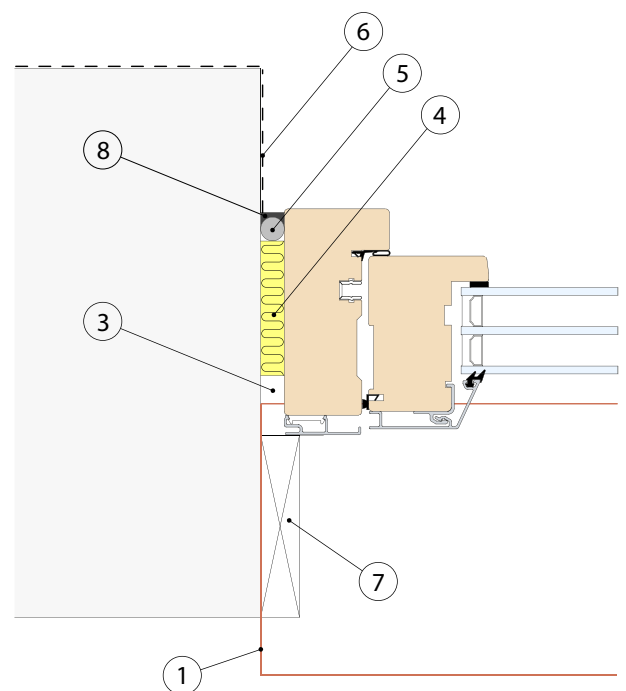
Om inget annat anges bör plåtanslutningar utföras enligt AMA Hus.

Nedan följer en principskiss på montage av fönster.

1. Fönsterbleck
2. Sekundärt fuktskydd
3. Luftspalt
4. Drevning/isolering
5. Invändig bottningslist
6. Ångspärr
7. Yttre väderskydd
8. Fogmassa alt. diffusionstättej



Sektion Under



Sektion Sida

## 2.2 Förberedelser av montage

### 2.2.1 Verktyg

Vid montering av fönsterprodukter rekommenderas följande verktyg och infästningsmaterial:

- Skruvdragare (skruvmejsel med bits för Torx)
- Vattenpass/långpass
- Tumstock
- Nyckel för karmhylsa
- Verktyg för mätning av diagonalmått

### 2.2.2 Infästningsmaterial

Val av infästningsmaterial är beroende av väggtyp.

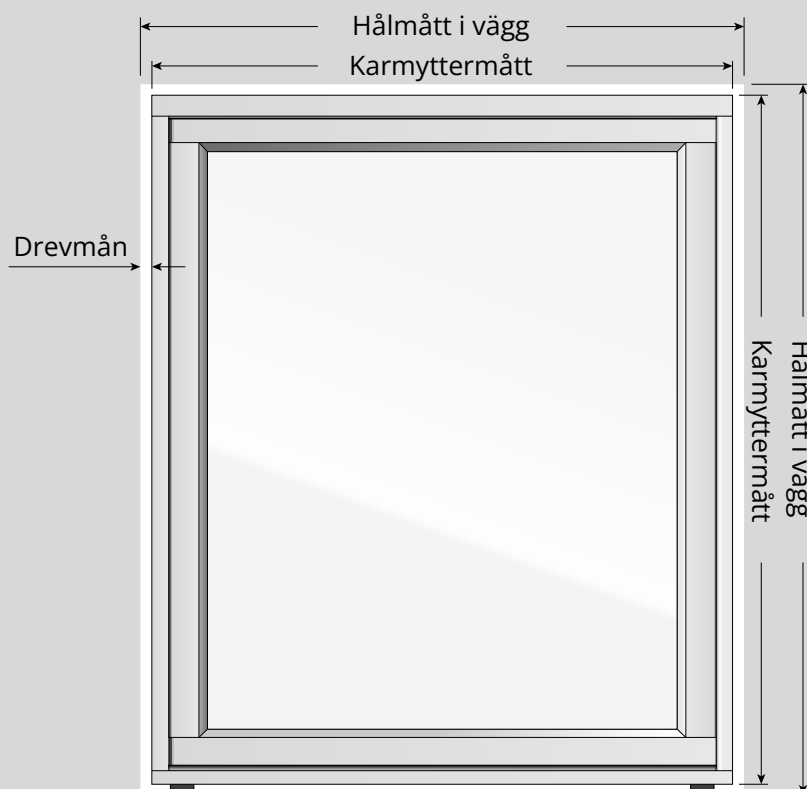


## 2.3 Hålmått karmyttermått

### 2.3.1 Hålmått

Hålmått i vägg bör vara anpassat så att en drevmån mellan karm och vägg erhålls på 10 - 15 mm. Detta är tillräckligt för fixering, drevning och tätning av fönstret eller dörren i vägg.

Vad som avses med hålmått, karmyttermått och drevmån illustreras i bild nedan.



### 2.3.2 Modulmått

Storlekar på fönster och dörrar anges ofta i moduler. En modul är en angivelse på hålmått i vägg i förhållande till karmyttermått och drevmån. 1 modul (M) = 100 mm.

Ett fönster är 20 mm mindre än modulstorleken, hålmått i vägg utförs i hela dm efter modulmått. Exempel nedan:

Fönster och hålmått i vägg (bredd/höjd) för modulstorlek M 9/13:

- Hålmått i vägg, 900 mm x 1300 mm
- Fönstrets karmyttermått, 880 mm x 1280 mm
- Drevmån 10 mm runt om karmen

## 3. Montering fönsterprodukter

Att tänka på inför montage:

- Stommen som produkten fästs i ska klara de laster som den utsätts för i form av fönstrets egentyngd, vindlast mot fönstret samt brukslast.
- Placering av karmhylsor skiljer mellan produkter både i höjd- och sidled, kontakta oss för mer information.
- Sekundärt fuktskydd bör monteras i botten av väggens hål.
- Utrymme för tillräcklig lutning av fönsterbleck bör skapas i vägg, 25° rekommenderas, min 14°.
- Droppbleck bör monteras över fönsteröppning enligt AMA Hus.
- Förutsättning måste finnas för efterjustering av produkten.
- Ett vridfönsters funktion för putsläge kräver att yttre smyg inte ligger lägre ner än 20 mm på karmöverstycket, annars slår båge i smyg vid vändning så att spärr inte aktiveras.

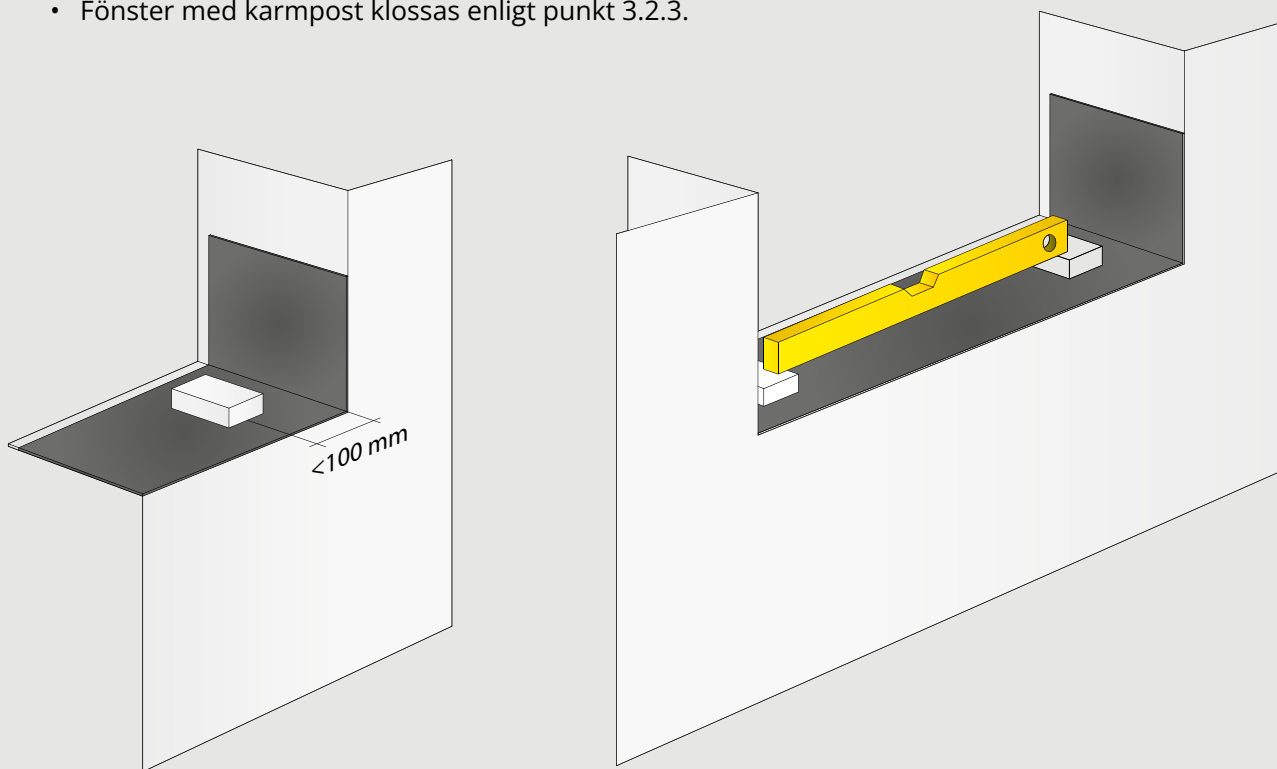
### 3.1 Sekundärt fuktskydd

Placeras i botten av väggens hål, dra upp 100 mm på väggsidor. Det sekundära fuktskyddet ska säkerställa att eventuell fukt kan dräneras ut från väggen. För placering, se principskiss på sidan 4.

### 3.2 Klossning

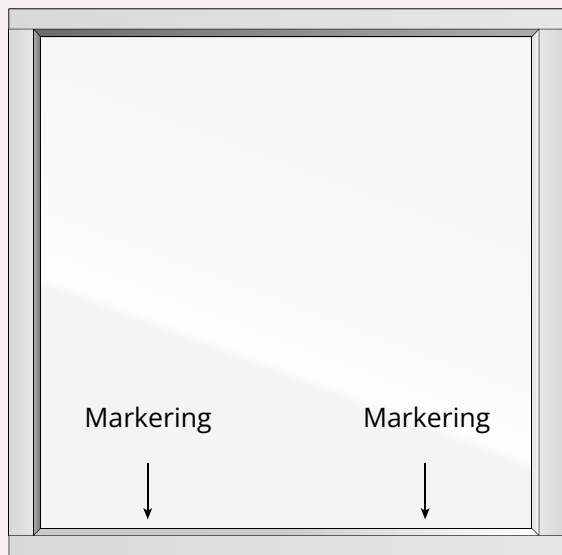
Placera klossar av beständigt material i botten på väggens fönsteröppning max 100 mm från sida. Klossarna bör skapa en distans mellan karm och vägg på 10 – 15 mm. Klossar bör om möjligt ha 20 mm mindre djup än karmen för att möjliggöra obruten drevning. Klossarna vägs av med vattenpass så att fönstret monteras horisontellt.

- Breda fasta karmar med glasmått över 1200 mm ska klossas enligt punkt 3.2.1.
- Dörrar ska även klossas mitt under tröskel, se punkt 3.2.2.
- Fönster med karmpost klossas enligt punkt 3.2.3.



### 3.2.1 Klossning breda fasta karmar

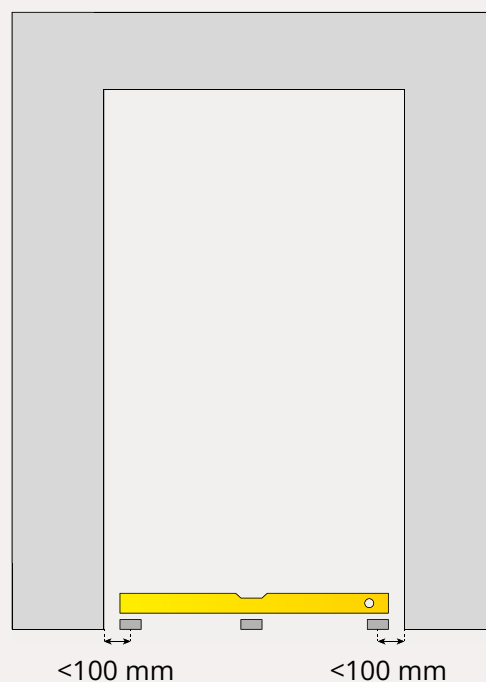
Om glasytans bredd överstiger 1200 mm ska klossning inte utföras under karmsidor utan placeras i glasets fjärdedelspunkter, dessa är markerade på glaset.



Klossning ska ske vid markeringar

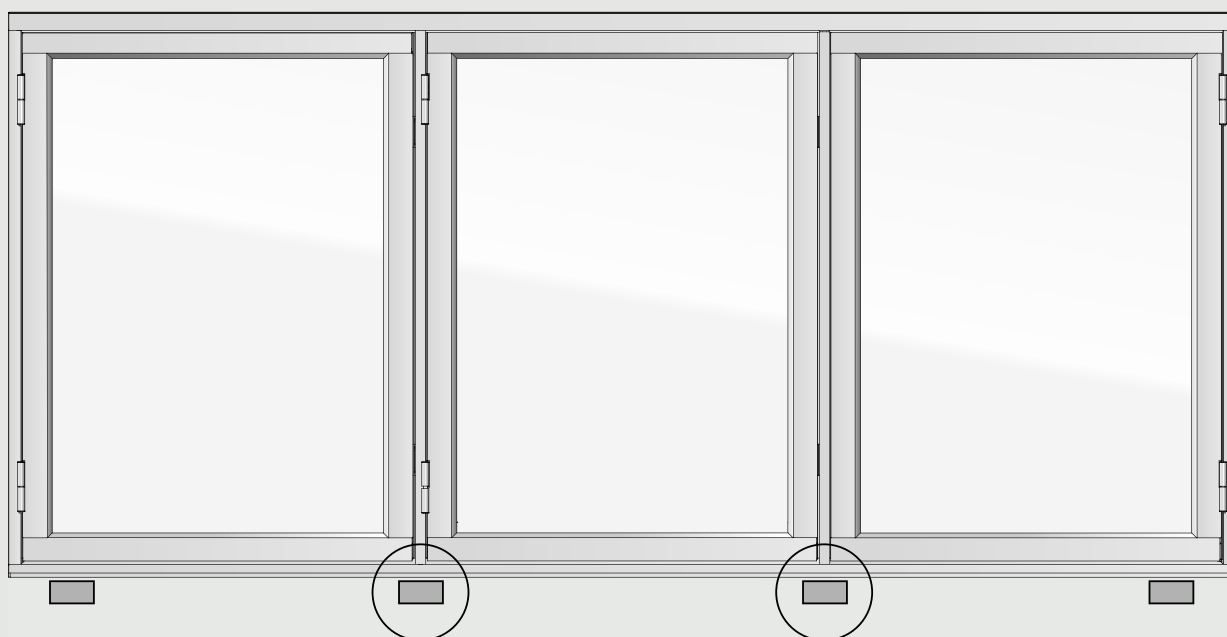
### 3.2.2 Klossning av dörrar

Dörrar ska klossas enligt 3.2 samt kloss under tröskelns mitt, detta för att tröskeln inte ska svikta vid last.



### 3.2.3 Placering av klossar vid karmpost

Om fönstret är ett kombinationsfönster (öppningsbara och fasta delar inom samma karm), eller har två eller fler luft (glas), monteras klossar under alla vertikala sidor och poster. Om glasytans bredd i fast karm överstiger 1200 mm monteras ytterligare klossar i glasets fjärdedelspunkter enligt 3.2.1.



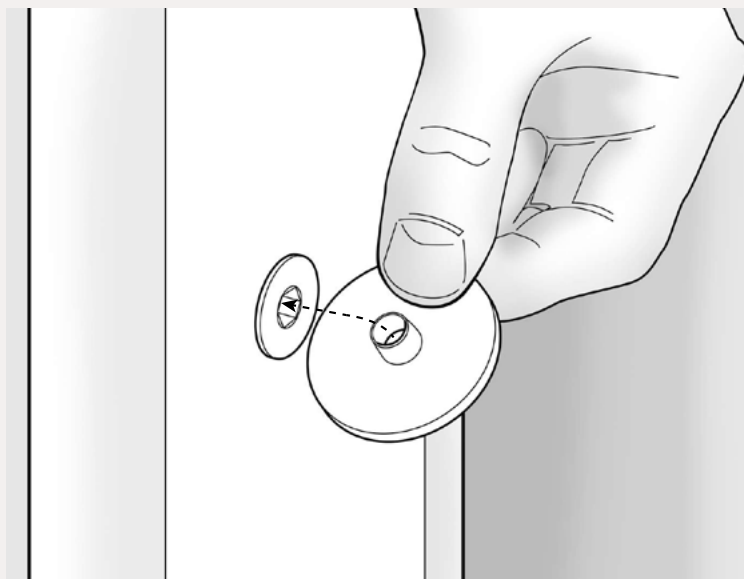
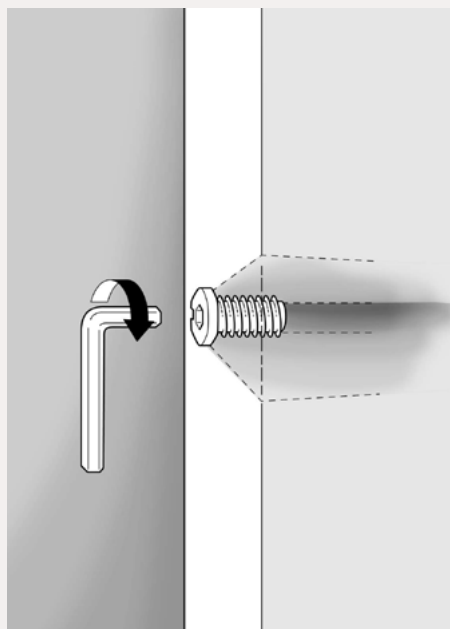
### 3.3 Placera fönsterprodukt i väggöppning

För att underlätta montering och justering kan bågar och dörrblad på vissa produkter lyftas ur karmen. Bågen i ett vridfönster ska inte lyftas ut ur karmen vid montage, istället lyfts hela fönstret in i väggöppningen, se avsnitt 3.5. Innan karmar lyfts i väggöppningen placeras stödklossar på utsida som förhindrar att produkten faller ut ur väggöppning enligt punkt 3.3.3. Se till att karmhylsor och eventuella tryckfördelningsbrickor är monterade innan karmen lyfts in i väggöppningen.

#### 3.3.1 Montera karmhylsor och tryckfördelningsbricka

Skruva i karmhylsor utifrån i samtliga förborrade hål med insexnyckel eller montageverktyg om inte karmhylsor redan är förmonterade. Det rekommenderas att använda tryckfördelningsbricka för ett stabilare montage. Vid montage av sidhängda produkter över 80 kg i vikt bör tryckfördelningsbricka alltid användas för att motverka nedhängning.

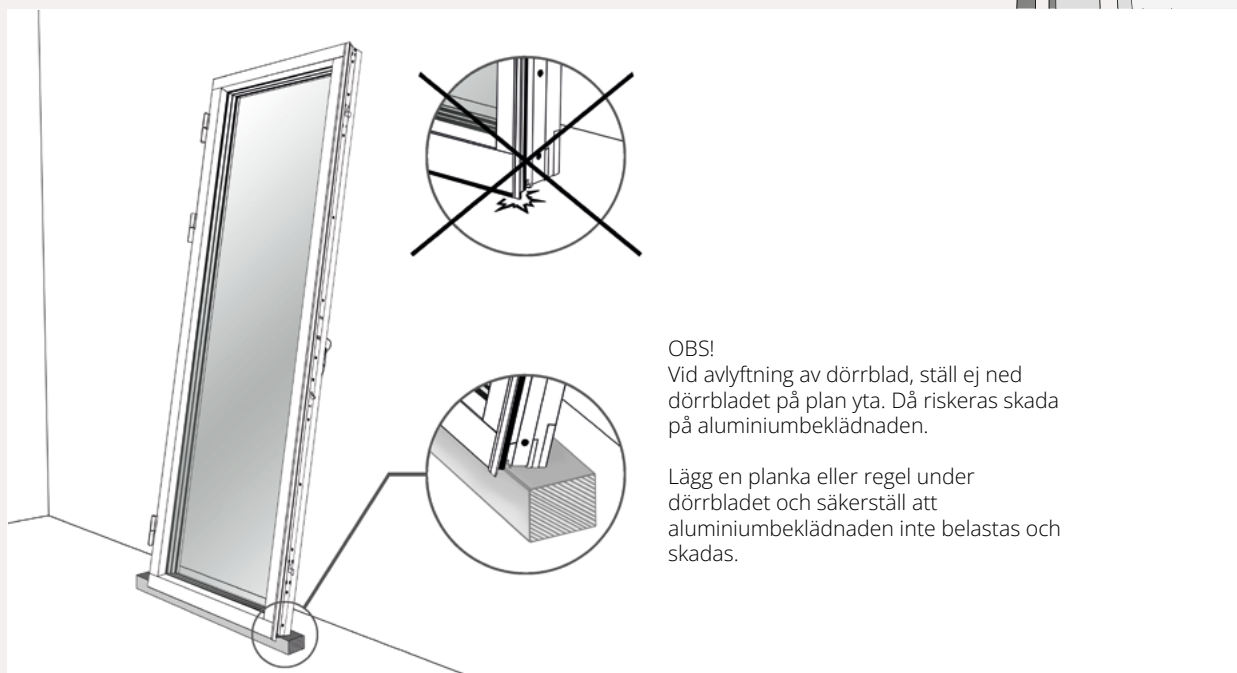
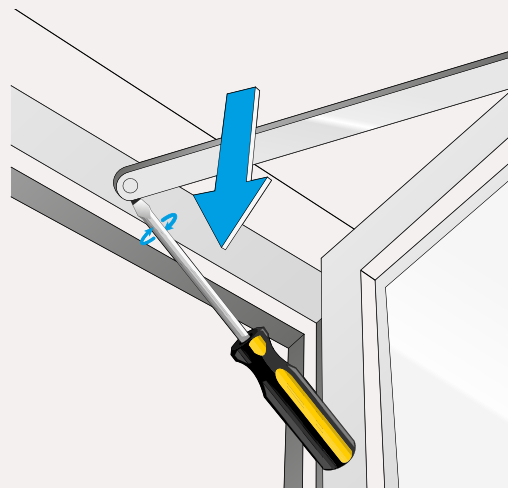
Notera att karmhylsa 38 mm ska användas om drevspalten överstiger 10 mm.



### 3.3.2 Lyft ur bågar och dörrblad ur karmar

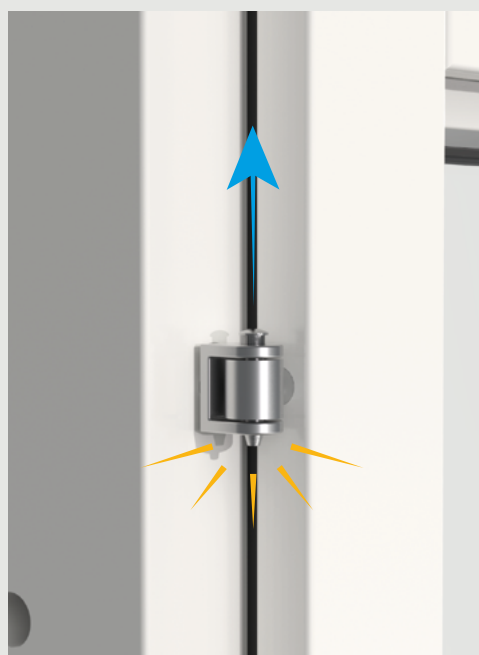
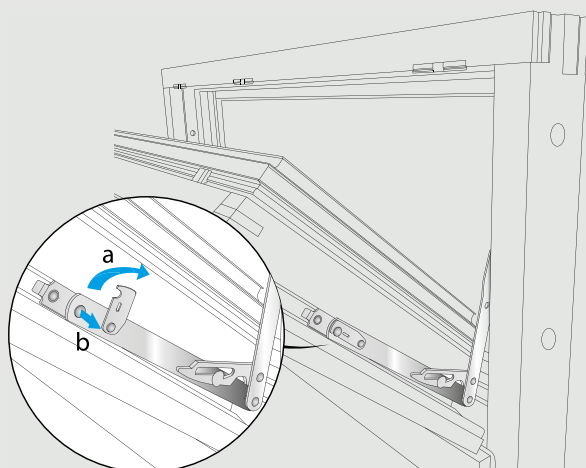
#### 3.3.2.1 Produkter med tappbärande gångjärn

Öppna utåtgående sid- eller överkantshängda fönsterprodukter och lossa eventuell broms. Kila in en skruvmejsel mellan bromsens arm och bromsfästet och vrid så att tappens lossnar. Skydda träkarmen så att den inte skadas. Lyft ur båge och ställ på en plank eller regel lutad mot stabil vägg. Var noga med att aluminiumbeklädnad ej ligger an mot underlaget.



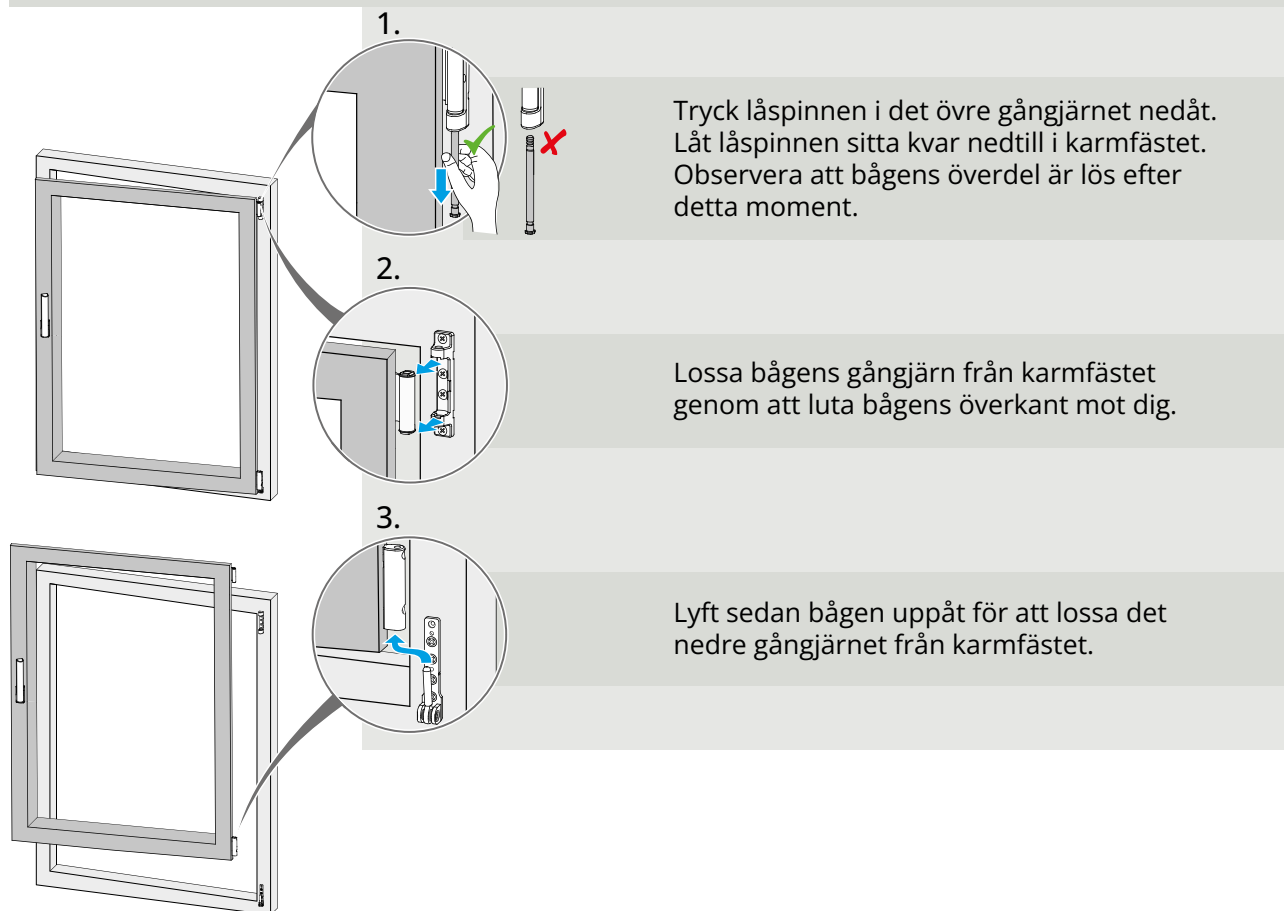
#### 3.3.2.2 Inåtgående produkter med bultgångjärn

På inåtgående sidhängda eller underkantshängda fönster lossas först broms eller saxbeslag. Därefter slås sprintar i bultgångjärn ut och båge ställs på mjukt underlag lutad mot vägg.



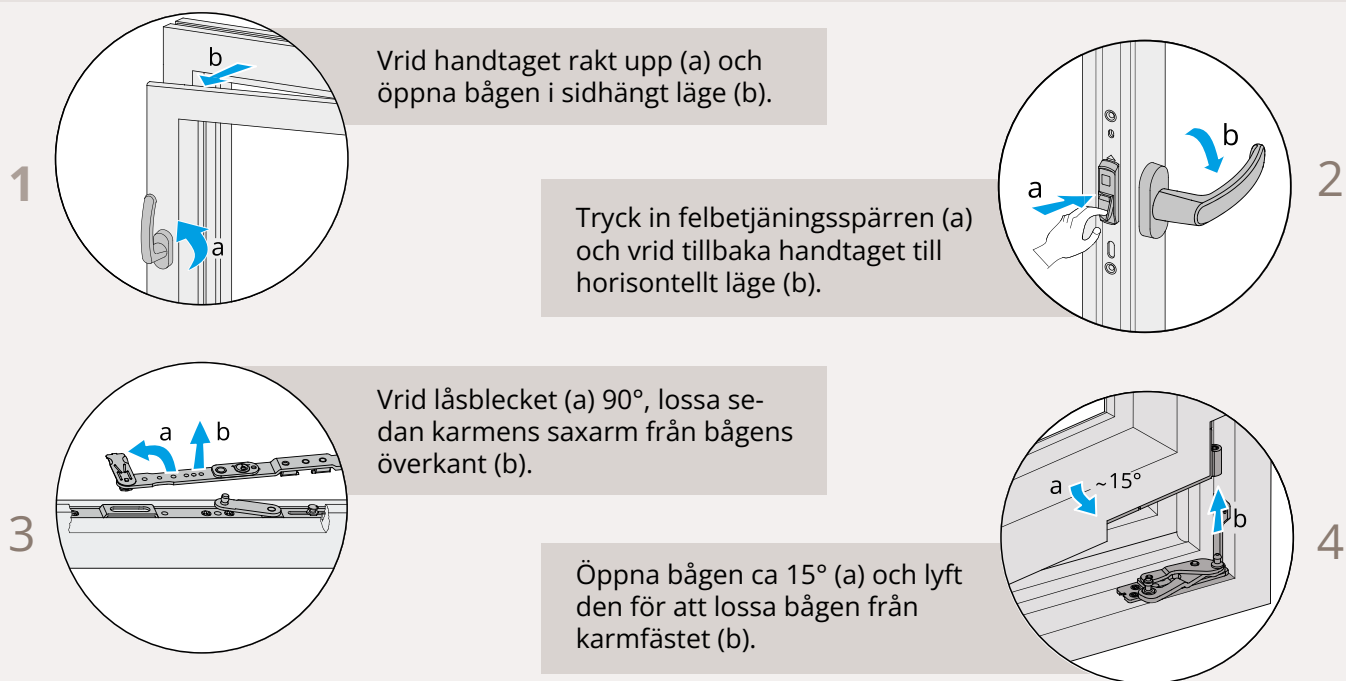
### 3.3.2.3 Sidhängda bågar med Kipp-Dreh funktion

Bågen lyfts ur karm enligt bilder nedan, notera att båge ska vara i sidhängt läge med handtaget rakt uppåt.



### 3.3.2.4 Sidhängda bågar med dold Kipp-Dreh funktion

Bågen lyfts ur karm enligt bilder nedan.



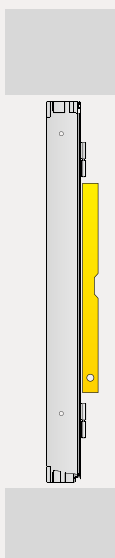
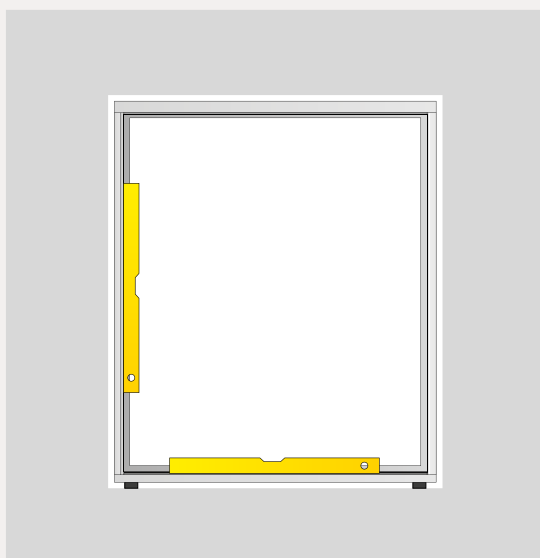
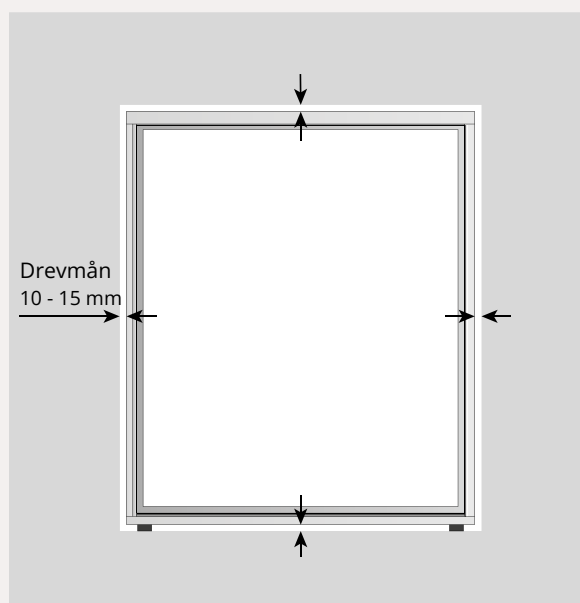
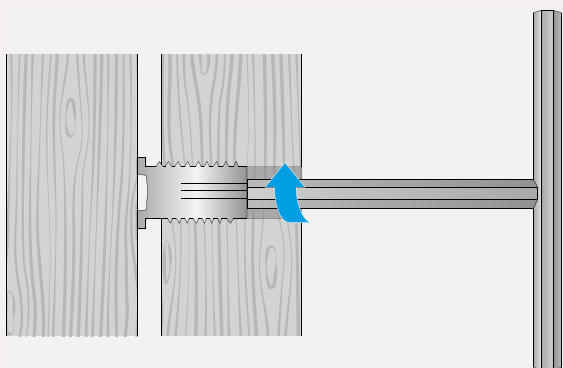
### 3.3.3 Placering av fönsterprodukter i väggöppning

Säkerställ att fönsterprodukten inte kan falla ut genom väggöppningen vid montage, exempelvis genom att placera stöd på väggöppningens utsida. Lyft därefter in fönsterprodukten i väggöppningen på de placerade klossarna. För vridfönster, placera även en säkerhetskloss på insida av karmunderstycke efter att fönstret lyfts in i väggöppningen.



### 3.4 Fixera karm i vägg

När karm är inlyft i väggöppning ska den justeras och fixeras i vägg. Beroende på fönstertyp kan tillvägagångssätt variera, vid montage av vridfönster se avsnitt 3.5. Kontrollera att drevmån är lika runt om och skruva ut karmsidornas övre och undre karmhylsor så att de ligger an mot väggsida. Kontrollera karmens placering med vattenpass och verktyg för mätning av diagonalmått.



#### 3.4.1 Infästning

Fäst karmen i väggen med skruv genom de utskruvade karmhylsorna. Använd skruv som är anpassad efter väggtyp, se avsnitt 2.2.2. Kontrollera åter diagonalmått och drevmån. Skruva ut resterande förekommande karmhylsor så att de ligger an mot vägg, fäst med skruv. Kontrollera att karm inte buktar åt något håll enligt beskrivning ovan.

#### 3.4.2 Justering av fixerade karmhylsor

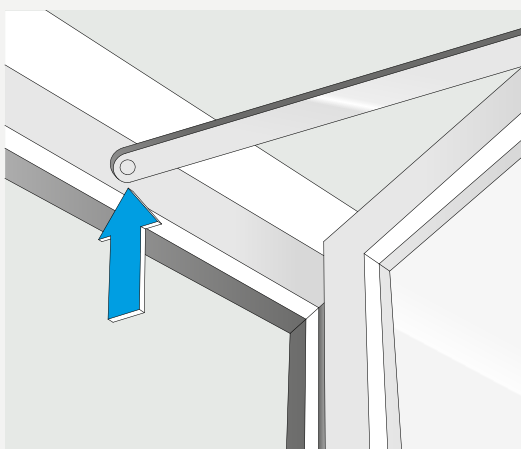
Justera karmen vid behov genom att lossa skruven lätt, justera sedan karmhylsa med nyckel, dra därefter åt skruven. Häng tillbaka urhängd båge i karm enligt avsnitt 3.4.3.

### 3.4.3 Montera in båge i karm

När karm är monterad i väggöppning och mått kontrollerade ska de bågar som lyfts ur karm monteras tillbaka enligt nedanstående punkter. Kontrollera så att de löper fritt och låser vid stängning samt kontrollera alla övriga funktioner. Vid behov kan vissa beslag justeras, detta beskrivs i avsnitt 4.

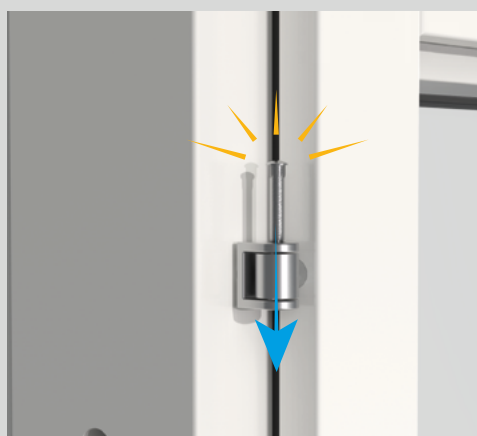
#### 3.4.3.1 Utåtgående sid- och överkantshängda fönsterprodukter

Häng tillbaka båge på gångjärn, om produkten har broms så tryck i dess arm i karmfästet innan produkten stängs.

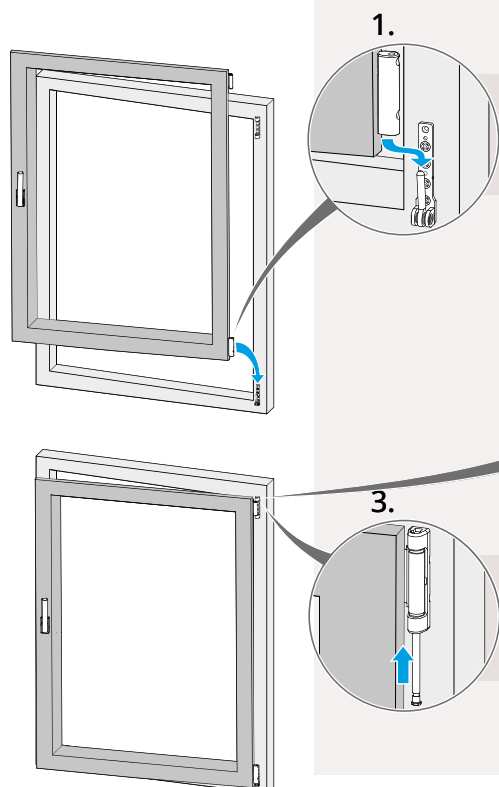


#### 3.4.3.2 Inåtgående bultgångjärn

Lyft i båge i karm och passa in bågens gångjärn i karmens del, tryck i sprint i gångjärn. Om produkten har broms så tryck i dess arm i karmfästet innan produkten stängs, enligt 3.4.3.1.



#### 3.4.3.3 Sidhängda bågar med Kipp-Dreh funktion

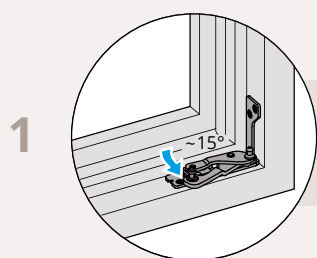


Bågens nedre gångjärn sätts i karmfästet.

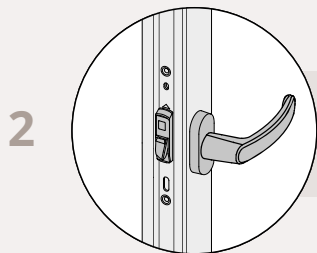
Bågens övre gångjärn trycks in i karmfästet. Notera att bussningarna på bågens gångjärn ska vara parallella med karmens infästning.

Låsspinnen i det övre gångjärnet trycks tillbaka nedifrån.

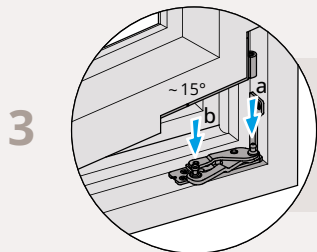
### 3.4.3.4 Sidhängda bågar med dold Kipp-Dreh funktion



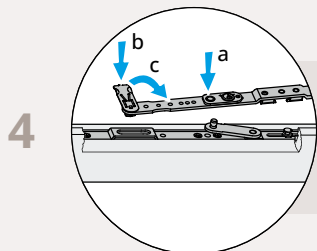
Vrid ut nedre karmfästet ca 15°



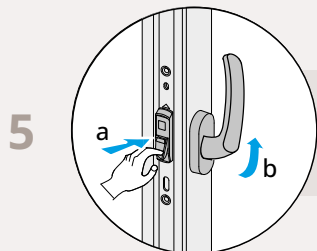
Säkerställ att handtaget är i horisontellt läge.



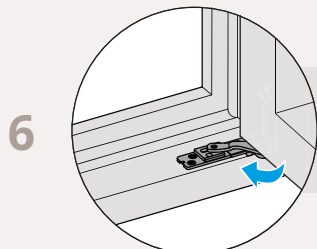
Bågens nedre gångjärn sätts i karmfästet. Tappen (a) på karmfästet ska styras in i bågens gångjärnshylsa samtidigt som tappen (b) styrs in i spåret i beslagsskenan i bågens underkant.



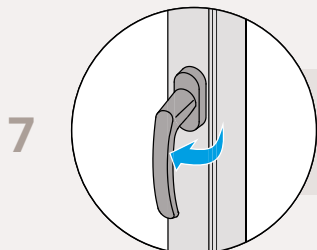
Koppla ihop karmens saxarm med bågens översida. Styr in tappen (a) i saxarmens hål samtidigt som tappen (b) styrs in i spår på beslagsskenan i bågens överkant, därefter vrid tillbaka låsblecket (c).



Tryck in felbetjäningsspärren (a) och vrid handtaget rakt upp (b).



Stäng bågen.



Vrid ned handtaget

### 3.5 Montera vridfönster

Bågen i ett vridfönster ska inte lyftas ut ur karmen vid montage, istället lyfts hela fönstret in i väggöppningen. Montera karmhylsor och eventuella tryckfördelningsbrickor enligt 3.3.1 och placera säkerhetsklossar som hindrar fönstret från att falla ut enligt 3.3.3.

1

Lyft in fönstret i väggöppningen på de placerade klossarna enligt punkt 3.2. Öppna bågen tills karmsidornas nedre karmhylsor kan nås, skruva ut dem så att de ligger an mot väggsida med 10-15 mm drevmån.



2

Kontrollera med vattenpass att karmen är rak i alla sidor och inte lutar inåt eller utåt enligt punkt 3.4. Justera vid behov. Fäst karmen i väggen med skruv genom de utskruvade karmhylsorna, använd skruv som än anpassade efter väggtyp, se avsnitt 2.2.2.



3

Öppna båge så att övre karmhylsor kan nås. Skruva ut dem så att de ligger an mot väggsidan. Kontrollera med vattenpass att karmen är rak, att den inte lutar inåt eller utåt enligt punkt 3.4. Fäst skruv i karmsidornas övre karmhylsor. I de fall fönstret har fler infästningspunkter ska dessa användas. Kontrollera diagonalmått och funktionsprova fönstrets alla funktioner genom att vrida runt bågen samt testa spärr och låsfunktioner. Bågens toppbeslag ska löpa fritt i karmsidornas glidskena. Justera karmhylsorna vid behov.

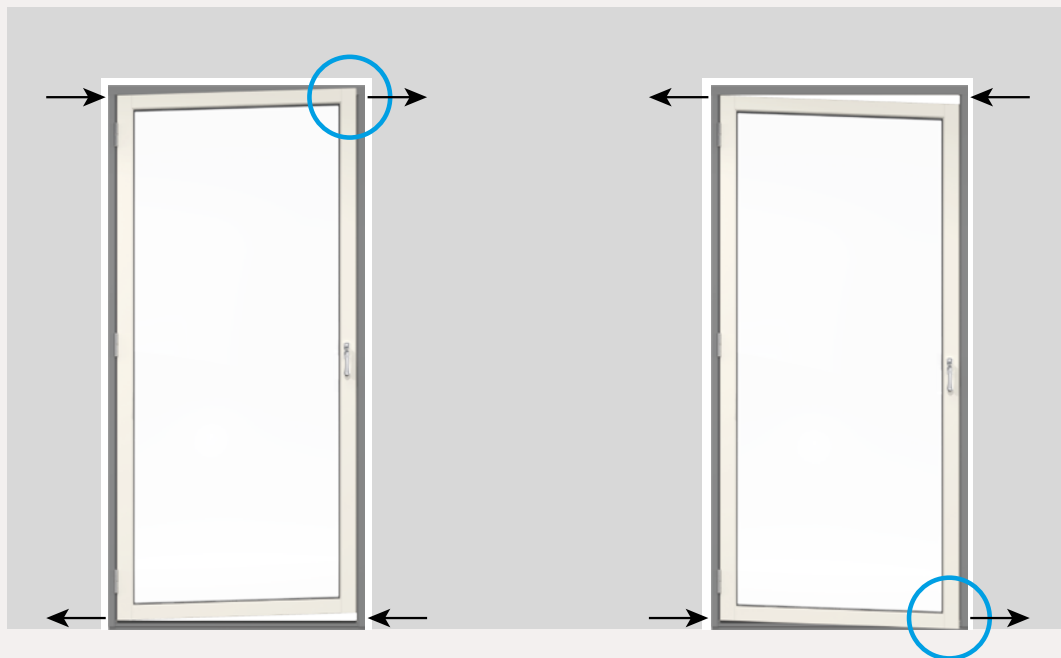


**OBS, Vridfönster med dolda beslag har en styrkloss monterad på varje bågsida, dessa skall ej skruvas bort.**

### 3.6 Justering av sidhängda fönsterprodukter

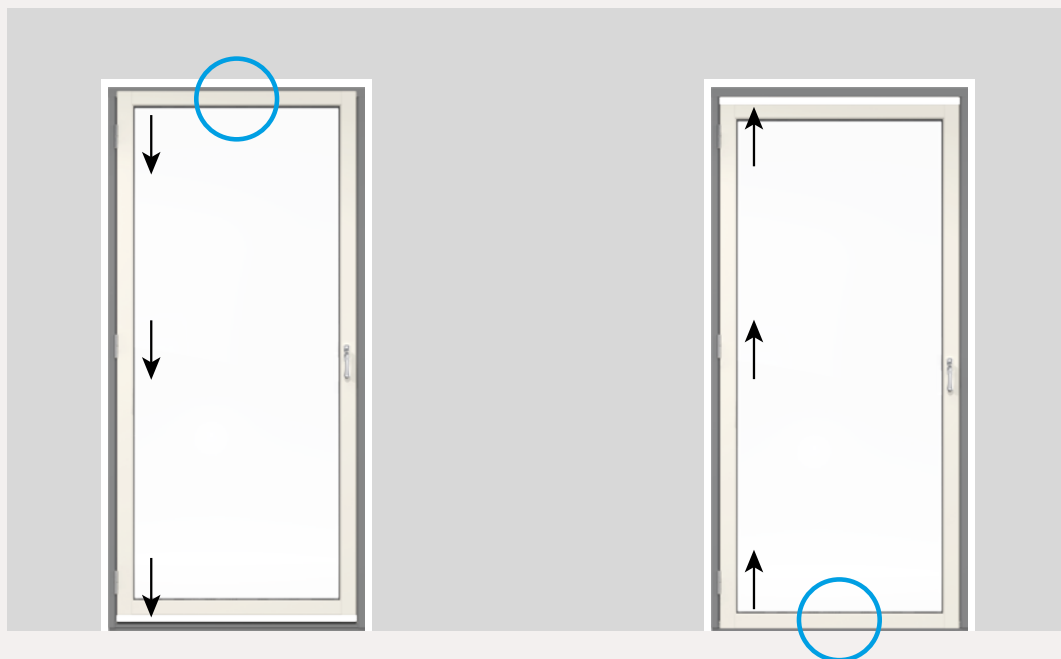
Nedan redovisas justeringsmöjligheter för olika problem vid montage.

Tänk på att mm i avvikelse i ena ändan kan bli cm i den andra. Var noga med att mäta, väga in och lodra karm och tröskel. Produkten kan även behöva efterjusteras när den varit monterad en tid.



Övre delen av fönster/dörr-bågen tar emot i överkant. Justera karmen enligt pilarna med hjälp av karmhylsorna.

Främre delen av fönster/dörr-bågen tar emot i underkant. Justera karmen enligt pilarna med hjälp av karmhylsorna.



Övre delen av fönster/dörr-bågen tar emot i överkant. Justera enligt pilarna med hjälp av gångjärnen enligt avsnitt 4.

Nedre delen av fönster/dörr-bågen tar emot i underkant. Justera enligt pilarna med hjälp av gångjärnen enligt avsnitt 4.

## 4. Justeringsmöjligheter i beslag

För att den monterade produkten ska löpa fritt och stänga korrekt kan efterjusteringar krävas, vilket kan utföras på vissa beslag enligt beskrivning i detta avsnitt. Justering av karmen via karmhylsor beskrivs i avsnitt 3.

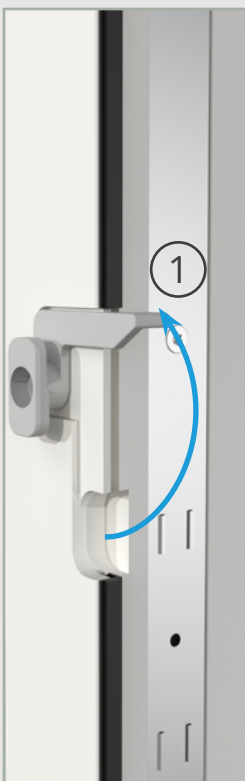
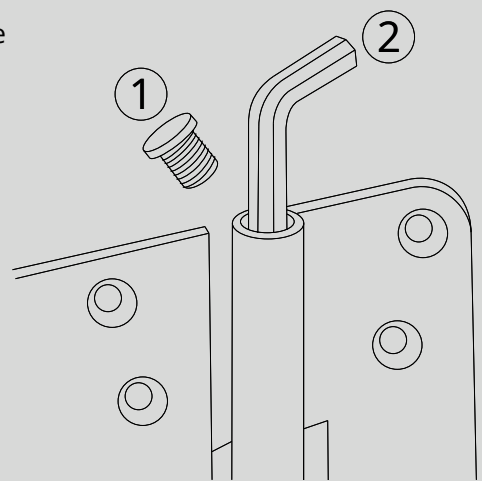
### 4.1 Justeringsmöjligheter i gångjärn

Alla tappbärande gångjärn är justerbara i både höjd-sedled.

#### 4.1.1 Utåtgående sidhängda produkter, justering i höjdlid

Skruva av gångjärnets täcklock (1), skydda lack vid användande av verktyg.

Justera bågens höjd med en insexnyckel (2), storlek 5, tänk på att justera alla gångjärn lika.



#### 4.1.2 Utåtgående kopplad fönsterdörr, justering i höjdlid

Ytterbågen ska hängas av före justering. Dela inner- och ytterbåge genom att öppna stängningsbeslaget (1) därefter kan ytterbågen hängas av och justering utföras enligt bild. Tänk på att justera alla gångjärn lika.

1 Öppna stängningsbeslaget

2 Lossa skruvtapp på övre och undre gångjärn samt täcklock på det mittersta

3 Skruva med en insexnyckel, storlek 5, för höjdlidsjustering



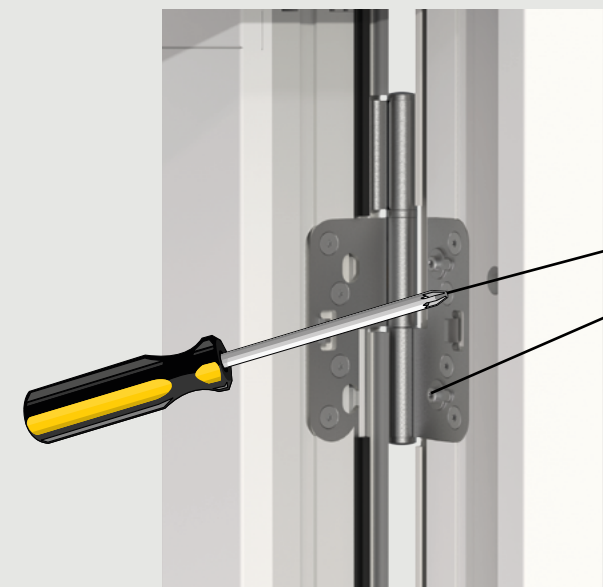
#### 4.1.3 Utåtgående sidhängda produkter, justering i sidled

Bågens läge i sidled kan justeras via gångjärnsdetaljen på karmen, justera enligt nedanstående bilder. Observera att infästningsskruvar inte ska skruvas ur helt, de måste hänga kvar.



##### Justering sidled, in

1. Skruva justeringskruvar moturs
2. Skruva åt infästningsskruvar



##### Justering sidled, ut

1. Lossa infästningsskruvar något
2. Skruva justeringskruvar medurs
3. Skruva åt infästningsskruvar igen

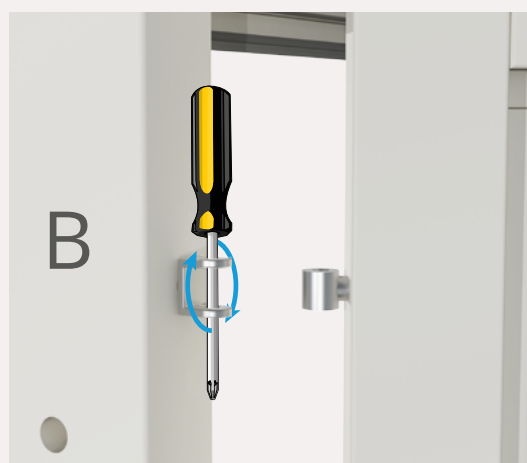
## 4.2 Bultgångjärn

Bultgångjärn till inåtgående fönsterprodukter kan justeras i djup- och sidled. Häng ur bågen enligt 3.3.2.2.

Skruva in eller ut gångjärnet i bågen för justering av bågens placering i sidled enligt bild A.

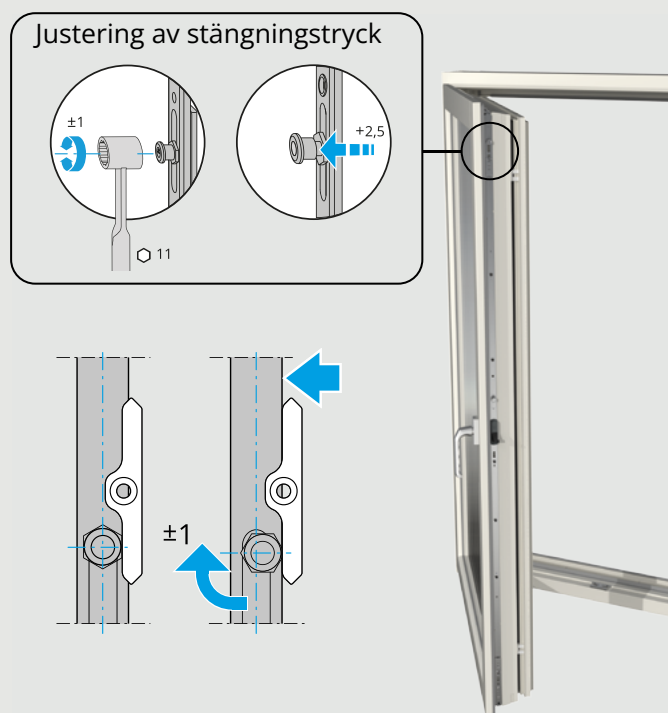
Skruva in eller ut gångjärnet i karmen för bågens placering i djupled enligt bild B. Ett varv ger cirka 1 mm justering av bågens läge i förhållande till karmen.

Notera att produkter med mer än två gångjärn kan kräva justering även av mellanliggande gångjärn.



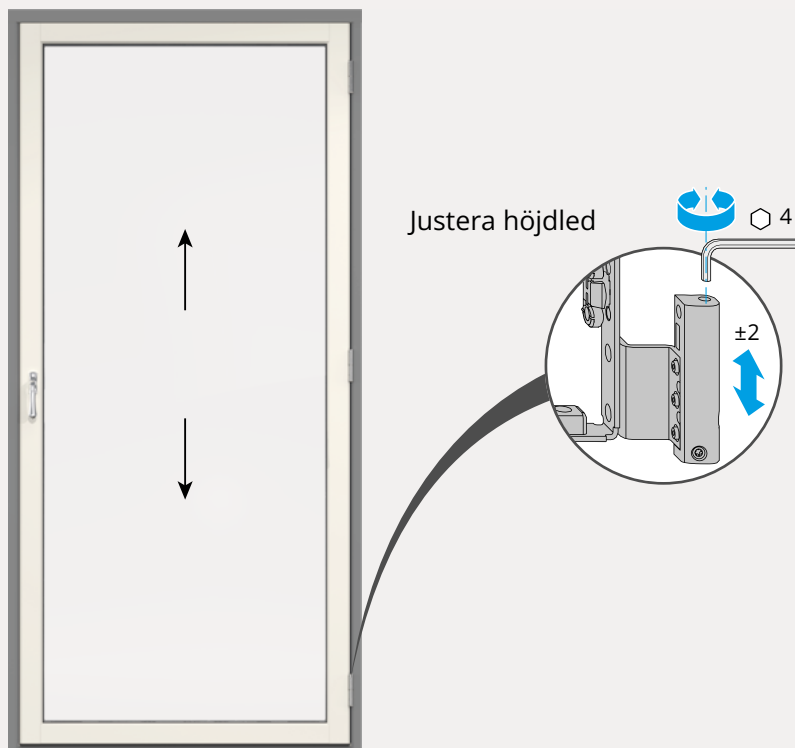
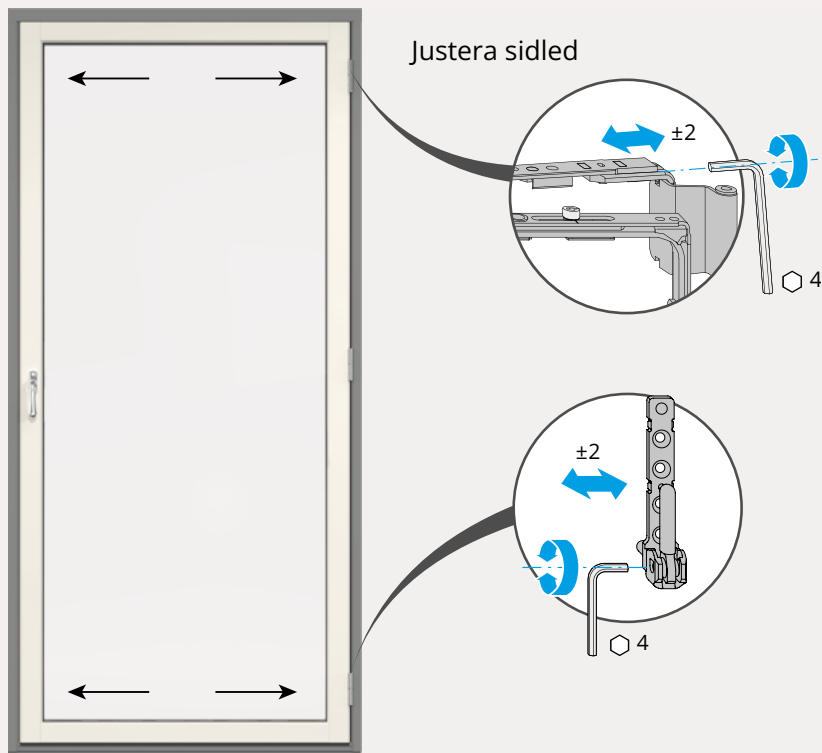
## 4.3 Stängningstryck inåtgående produkter

Bågens stängningstryck mot karmen kan ökas eller minskas genom att justera spanjolettens låskolvar. För att justera kolvarna kan en skruvnyckel av storlek 11 användas.



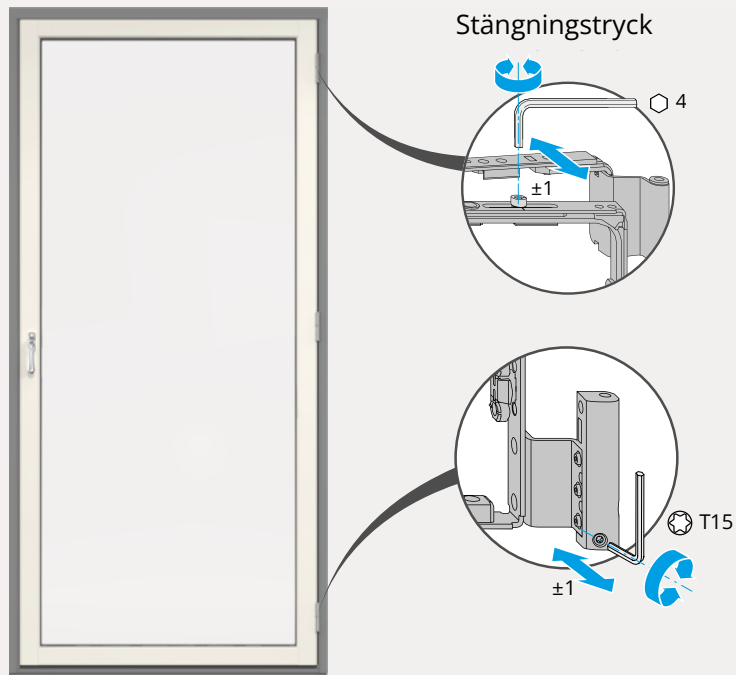
#### 4.4 Båges läge Kipp-Dreh fönster

Justeringar av beslag för Kipp-Dreh bör endast utföras av en specialfirma för fönster. Bågens läge i höjd- och sidled kan justeras via beslagens övre- och nedre gångjärn.

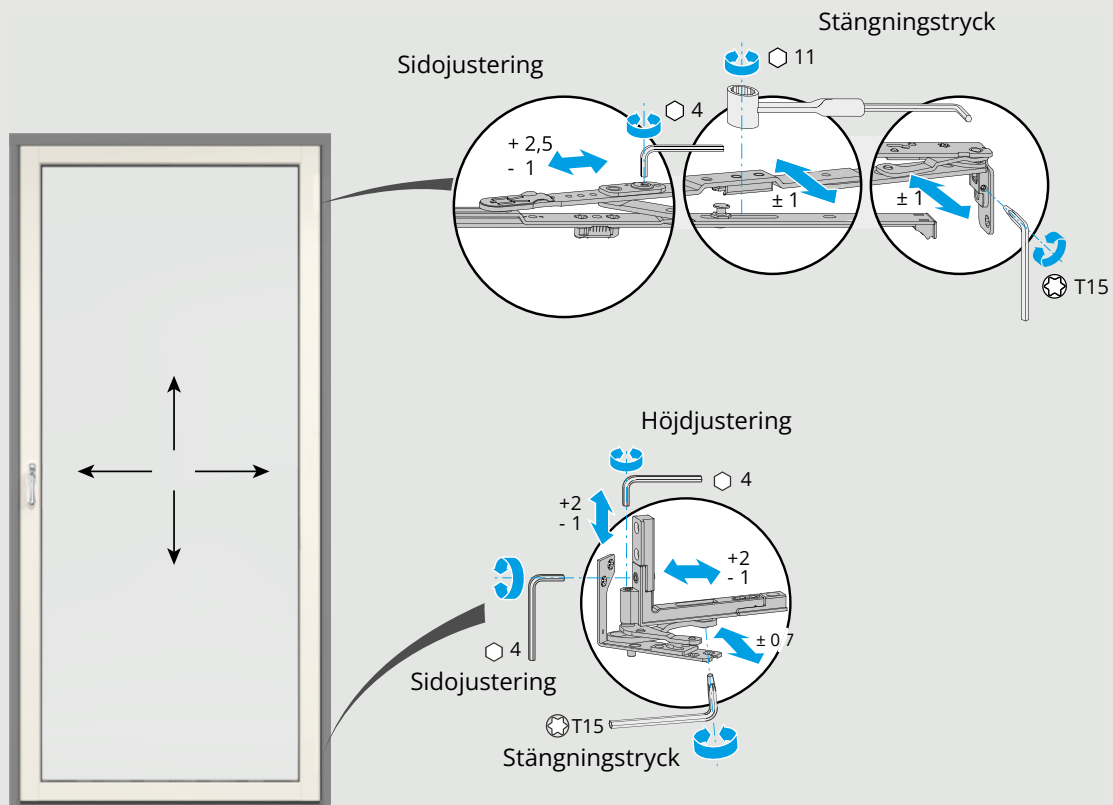


## Stängningstryck

Utöver justeringsmöjlighet av stängningstryck enligt punkt 4.3 kan det justeras i gångjärnen på Kipp-Dreh hängda fönster enligt nedan.



## 4.5 Båges läge dolt Kipp-Dreh fönster

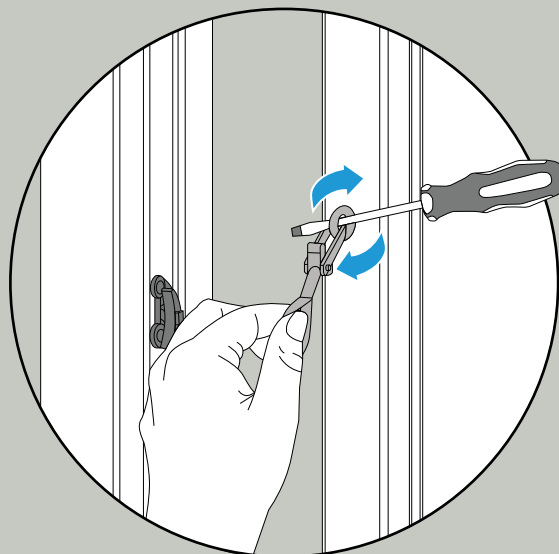


#### 4.6 Stängningsbeslag till öppningsbara produkter utan spanjolett

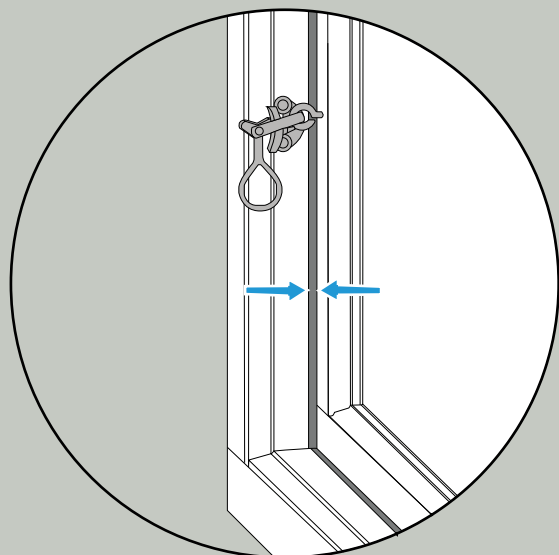
Öppningsbara produkter som saknar spanjolett fixeras i stängt läge med ett stängningsbeslag. Bågens stängningstryck mot tätningslistan kan justeras genom att skruva ut eller in den del av stängningsbeslaget som sitter på bågen.

Vid justering av stängningsbeslaget, ta tag i beslagets hanteringsögla och lyft utåt så att det inte skadar bågen när beslaget vrids.

Stick in en skruvmejsel eller liknande i ögla och vrid till önskat läge.



Upprepa om ytterligare justering krävs. När beslaget vrids medsols så ökar stängningstrycket, när det dras moturs så lättar stängningstrycket.



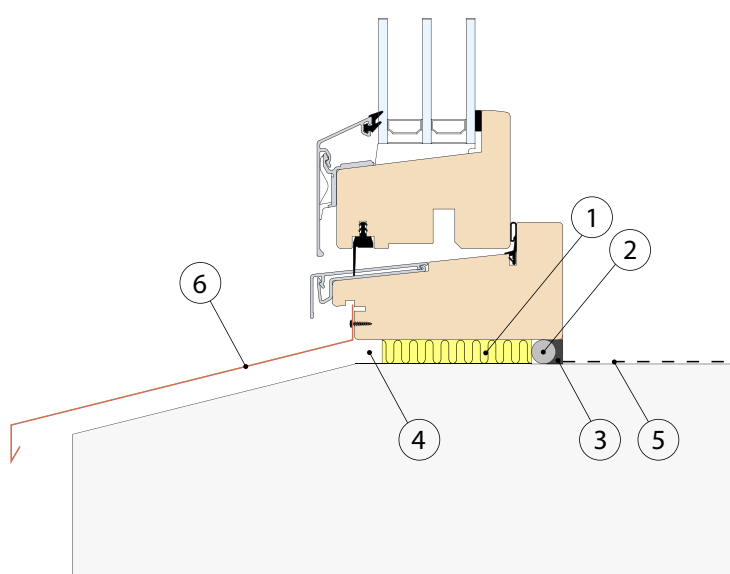
Notera att beslaget kan skadas om man ställer stängningstrycket för hårt, ställs det däremot för löst kan luft- och vattenläckage uppstå mellan båge och karm. Notera även att beslaget kan skadas om man vrider beslaget i hanteringsögla utan hjälp av en skruvmejsel.

## 5. Väggslutningar

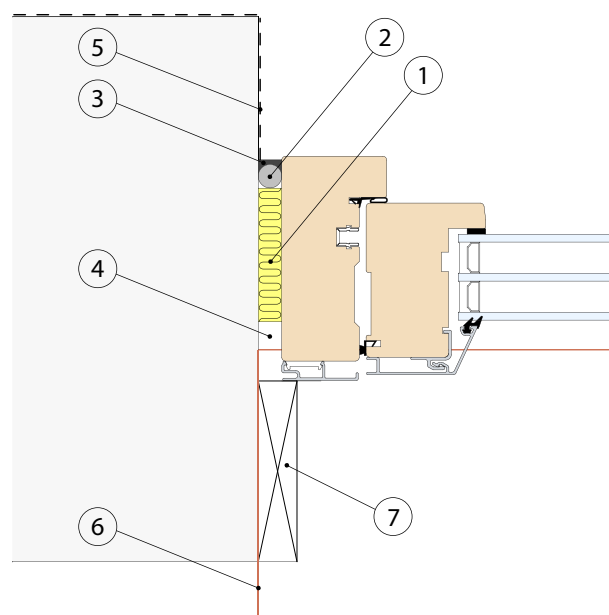
Fönstret bör placeras i väggens varma del. För att uppnå tillräcklig lufttätet och isolering samt skydda från inträngande fukt bör montaget utföras enligt denna beskrivning.

- Drevning (1) bör utföras med mineralull för att isolera mellan fönster och vägg. Om fogskum används måste det vara flexibelt och lågexpanderande för att säkerställa fönstrets funktion samt att karm kan efterjusteras. Lämna utrymme för bottningslist (2) och elastisk fogmassa (3) på insida samt ca 10 mm luftspalt (4) mot fönstrets utsida.
- Lägg bottningslist (2) och en elastisk fog alternativt diffusionstät tejp (3) på insida som tätar mot väggens ångspärr (5).
- Om produkten är monterad ute i väggens luftspalt bör droppbleck monterats upptill för att leda ut eventuell fukt. Utforma och montera blecket enligt AMA Hus avsnitt JTB.522.
- Utforma och montera fönsterbleck (6) enligt punkt 5.1.1. För montage av bleck i tröskel se punkt 5.1.2, montage av bleck i låg tröskel, se avsnitt 5.1.3.
- Yttre väderskydd (7) ska ansluta till fönstret för att hindra fuktbildning från slagregn. Vid infästning av sidoplåtar, se punkt 5.1.4.

1. Drevning/isolering
2. Bottningslist
3. Fogmassa alternativt diffusionstät tejp
4. Luftspalt
5. Ångspärr
6. Fönsterbleck
7. Yttre väderskydd



Sektion Under



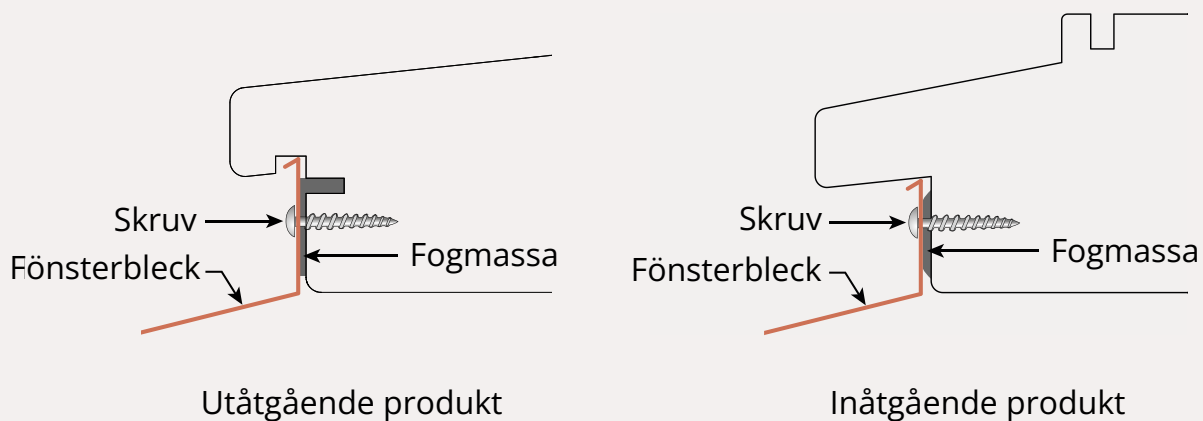
Sektion Sida

## 5.1 Plåtanslutningar

Om inget annat anges bör anvisningar i AMA Hus följas.

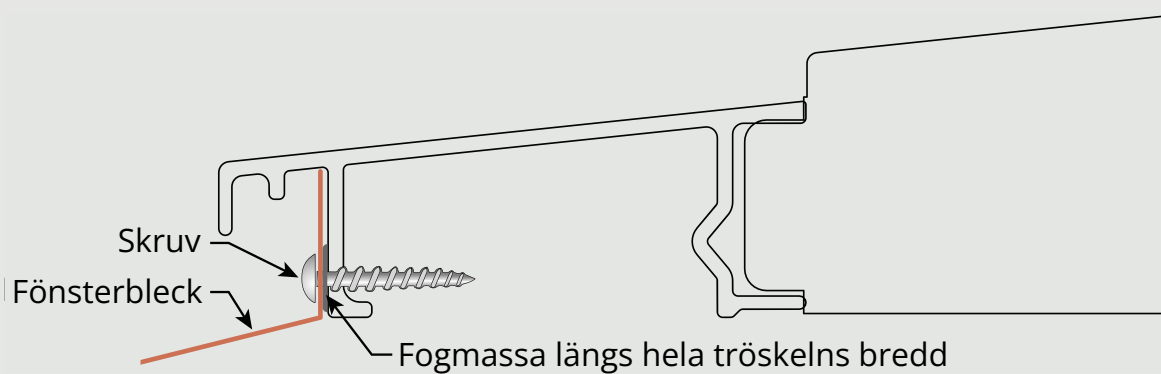
### 5.1.1 Fönsterbleck samt bleck för inåtgående fönsterdörrar

Fönsterbleck bör utformas och monteras enligt AMA Hus avsnitt JTB.521 och bör ha en lutning på 25°, min 14°. Fogmassa ska läggas i spåret oavsett om plåt monteras i spår eller ej, samt mellan fönsterbleck och karmunderstycke. Infästning bör ske med skruv.



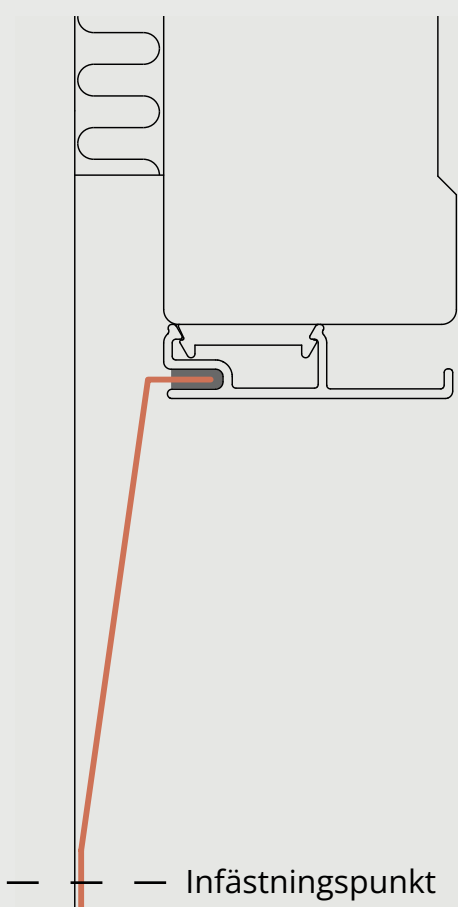
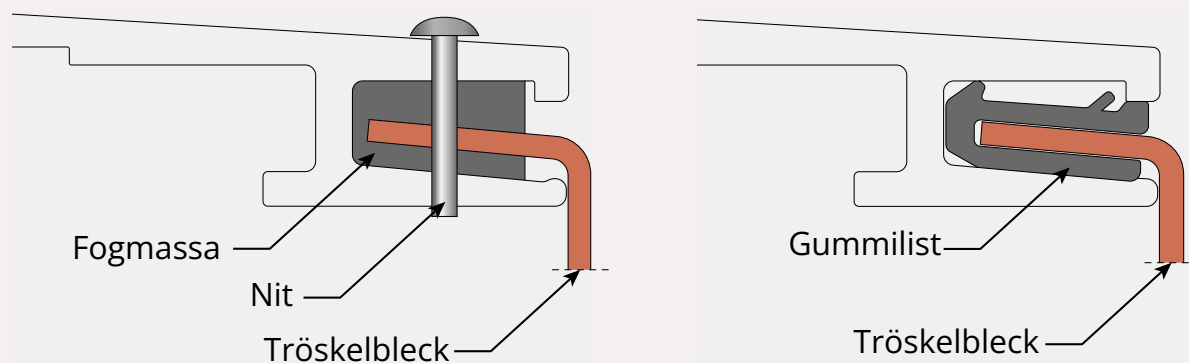
### 5.1.2 Bleck i standardträskel för utåtgående fönsterdörrar

Bleck för trösklar bör utformas enligt AMA Hus avsnitt JTB.524. Blecket fästs med skruv i tröskelns aluminiumdel och tätas med fogmassa.



### 5.1.3 Montage bleck i låg tröskel för utåtgående fönsterdörrar

Bleck för trösklar bör utformas enligt AMA Hus avsnitt JTB.524. Bleck fästs med en gummlist som träs på blecket och trycks in i tröskelns spår. Alternativt läggs fogmassa i spåret och blecket fästs med nit uppifrån genom tröskeln. Eventuell annan infästning kan krävas beroende på placering och andra omständigheter.



### 5.1.4 Montage sidoplåtar i smyg

Sidoplåtar bör fästas i aluminiumbeklädnad med fogmassa i beklädnadens spår, infästning ska även ske i vägg med ett lämpligt fästelement anpassat för väggkonstruktionen, t.ex. klammer, skruv eller spik. Infästningspunkten i vägg ska vara bärande.

Om infästning i spår ej är möjlig kan plåten fästas i aluminiumbeklädnaden med popnit i aluminium.

## 6. Utökade montagealternativ

### 6.1 Karm mot karm

Fönsterprodukter ska monteras i en stomme som är dimensionerad att ta laster från fönstrets egentygnd, vindlast mot fönstret, brukslast samt att produktens funktioner säkerställs. Montaget ska även utföras så att efterjustering kan genomföras.

Om flera fönsterprodukter monteras samman ska byggherren verifiera detta montage i konstruktionsberäkningar för den unika byggnaden.

Nedan beskrivs hur ett montage karm mot karm kan utföras.

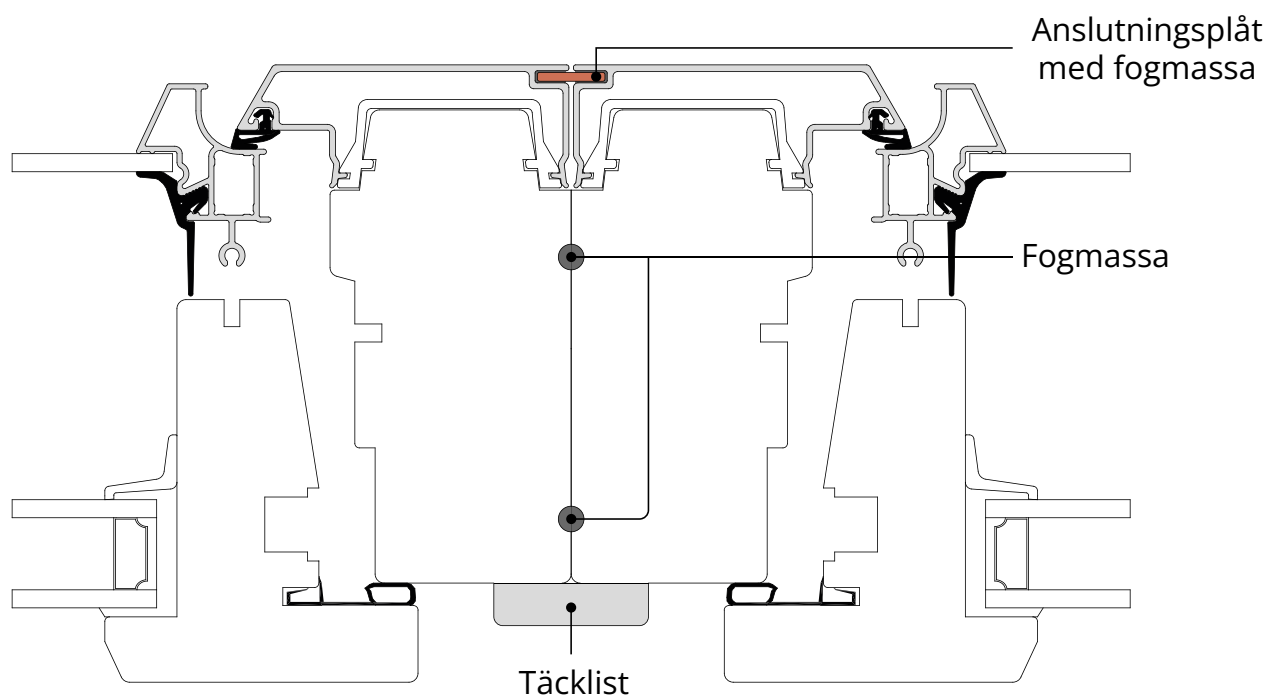
#### 6.1.1 Karm mot karm sidled

Det är möjligt att montera fönster karm mot karm. Karmhylsorna på sidorna är förskjutna i höjdlid och kan användas för infästning.

Använd skruv anpassad för trä. Var noga med att inte använda för långa skruvar. Täta med fogmassa mellan fönster för att säkerställa ett lufttätt montage.

Mellanrummet mellan karmarna ska tätas på utsidan, t.ex med en anslutningsplåt. Anslutningsplåten bör fästas i beklädnaden med fogmassa i beklädnadens spår. För produkter som saknar spår för anslutningsplåt ska den istället nitas med en popnit i aluminium.

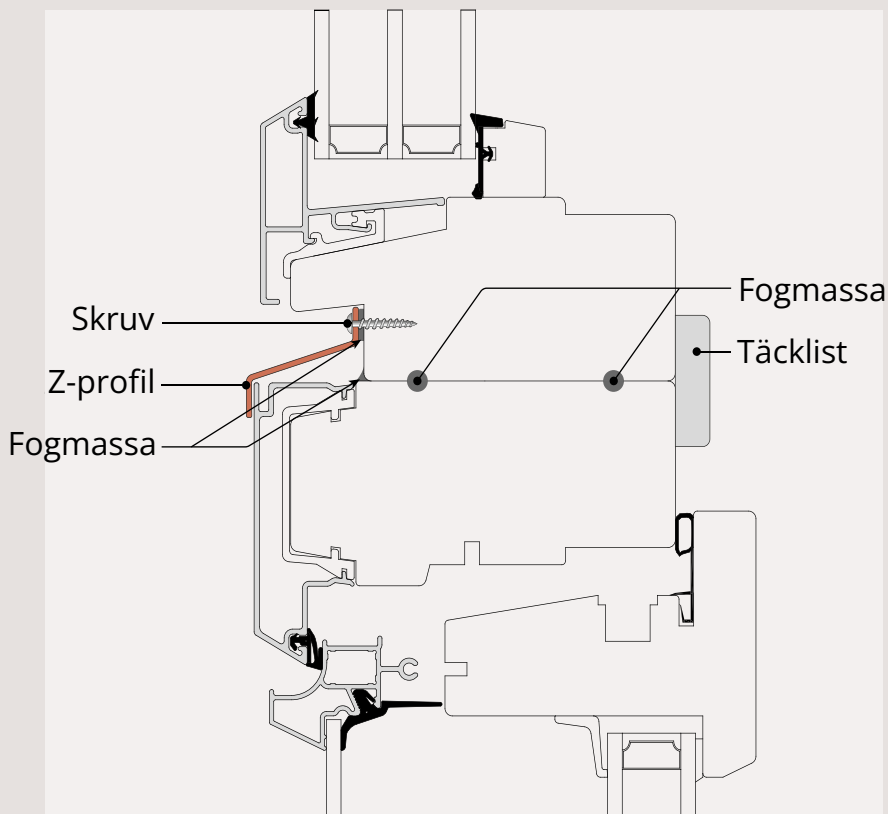
Vid montage karm mot karm skall gångjärnssida på sidhängda fönsterprodukter alltid monteras i väggdel.



### 6.1.2 Karm mot karm höjdlid

Det är möjligt att montera fönster karm mot karm. Använd de eventuella karmhylsorna och fäst med skruv anpassad för trä. För att stabilisera montaget rekommenderas att spikplåt skruvas fast på karmsidorna. Det här förenklar även tätning vid z-profilens ändrar. Var noga med att inte använda för långa skruvar. Täta med fogmassa mellan karmarna samt mellan spikplåt och z-profil för att säkerställa ett luft- och vattentätt montage.

Vid montering av fönster karm mot karm i höjdlid är det viktigt att vattenavrinning möjliggörs för att skydda den nedre produkten. Detta kan utföras med en Z-profil som fästs med skruv och tätas med fogmassa mot karm.

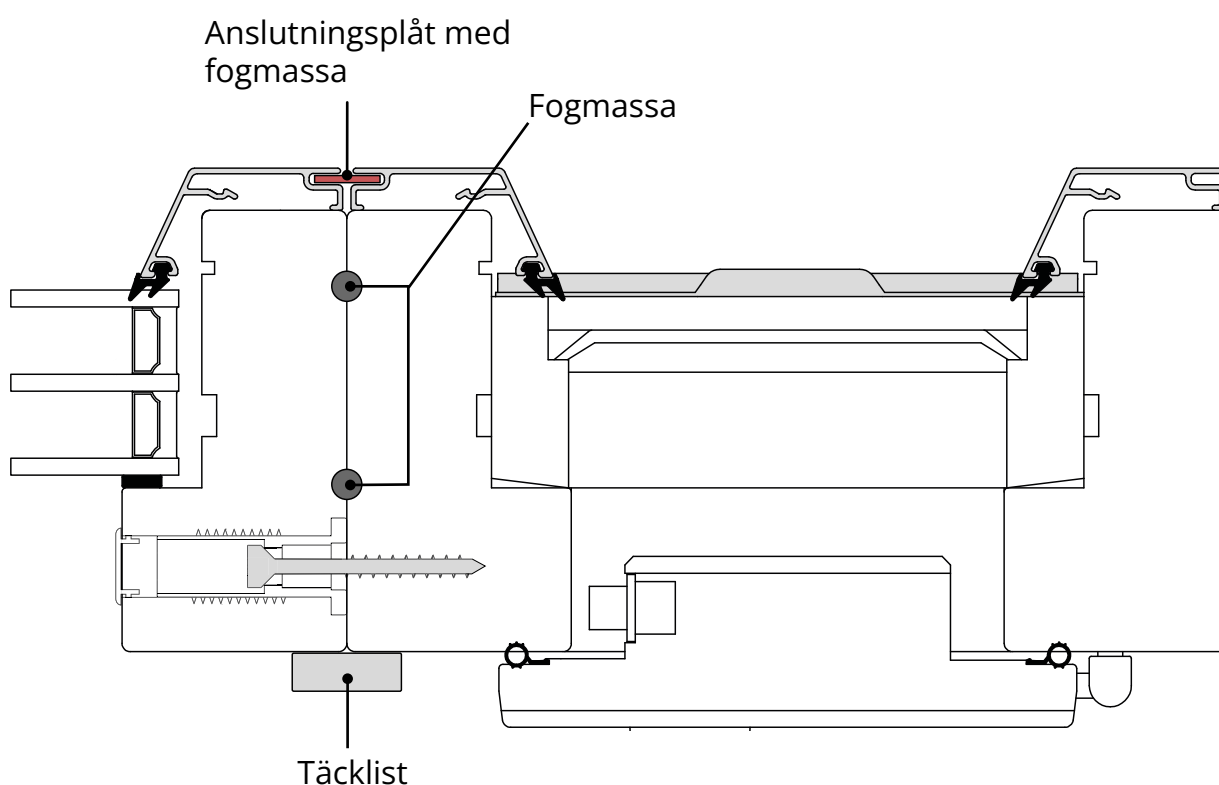


### 6.1.3 Vädringslucka

Vädringsluckan kan monteras karm mot karm med annan fönsterprodukt. Möjligt att använda karmhylsor på sidan av intilliggande produkt för infästning i vädringslucka. Använd skruv anpassad för trä. Var noga med att inte använda för långa skruvar. Täta med fogmassa mellan fönster och vädringslucka för att säkerställa ett lufttätt montage.

Mellanrummet mellan karmarna ska tätas på utsidan, t.ex med en anslutningsplåt. Anslutningsplåten bör fästas i beklädnaden med fogmassa i beklädnadens spår.

För produkter som saknar spår för anslutningsplåt ska den istället nitas med en popnit i aluminiumbeklädnaden. Vid montage karm mot karm ska gångjärnssidan på sidhängda fönsterprodukter alltid monteras i väggdel. Vädringsluckan har karmhylsor upptill och nedtill som används för infästning mot vägg.



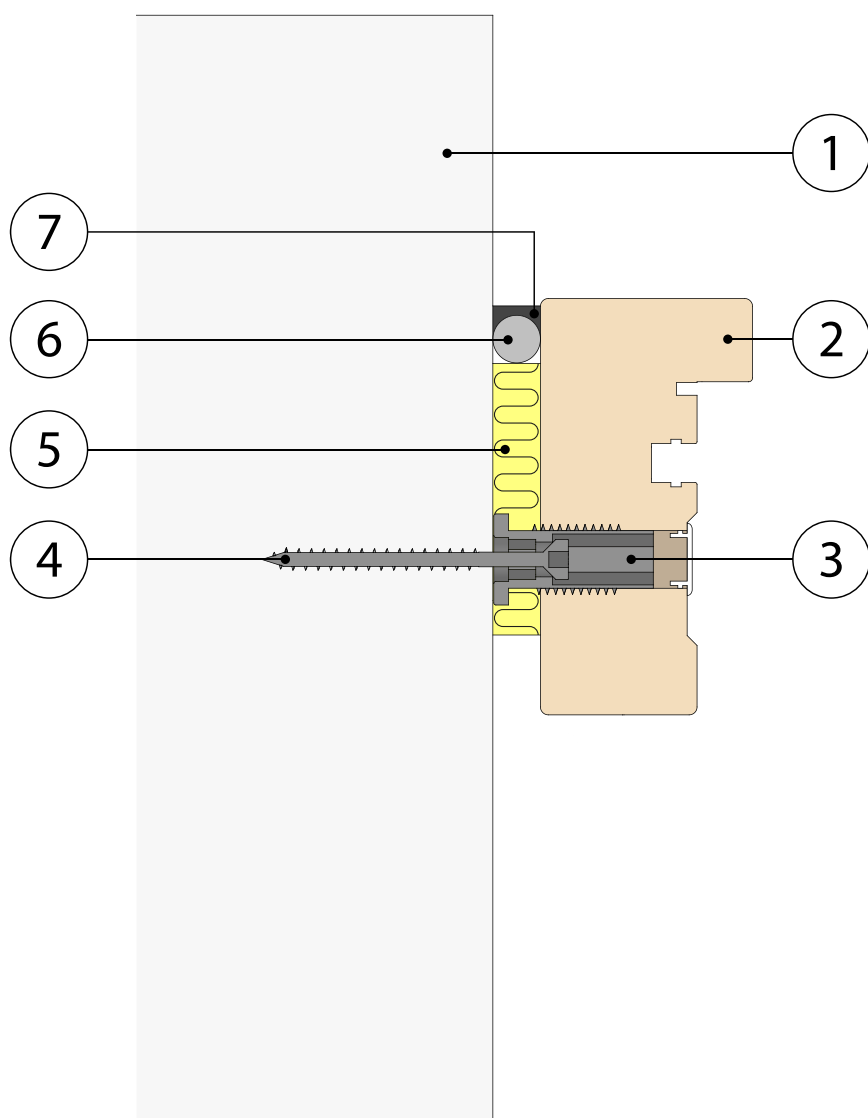
## 6.2 Brandmontage

### 6.2.1 Montering av brandfönster godkända för CE-märkning och typgodkännande i brandklass upp till E 30, EW 30 och EI 30 samt vädringsluckor i brandklass E 60, EW 60 och EI 30.

Montage av CE-märkta produkter med klassifiserat brandmotstånd som omfattas av certifikat 0402-CPR-SC1237-17 eller 0402-CPR-SC1238-17 ska utföras enligt nedstående anvisningar. Anvisningen gäller även för brandklassade fasta fönster och vädringsluckor som omfattas av typgodkännande SC0354-19, SC0471-10 samt 0108/05.

Produktens redovisade brandklass gäller endast vid montage enligt någon av nedstående montagemetoder. Brandmontage kan utföras med eller utan bottningslist, det är även tillåtet att montera ett brandfönster i annat fönster med karm av trä. Skissen nedan illustrerar godkänd montage metod, tabellen anger godkända material, dimensioner och varumärken.

Notera att inget krav ställs på material eller utformning av yttre regntätning eller inre smyglist avseende brandmotstånd.



Punkt	Komponent	Beskrivning	Dimension	Leverantör	
1	Infästning	Montage i betong eller lättbetong	Min. 100 mm		
		Montage i stålreglar	Min. 95 mm stålregel		
		Montage i träreglar	Min. 95 mm träregel		
		Montage i annat fönster/dörr trä	Min. 95 mm träkarm		
2	Karm	Avstånd mellan karmsida vägg/ fönster/dörr ska vara 10-15 mm. Montage i anna karm av trä kan utföras utan avstånd mellan karmarna.	10 mm -15 mm		
3	Karmhylsa	Infästning består av karmhylsa och skruv för karmmontage	28 mm	Bufab	
			28 mm	Adjufix	
			38 mm	Bufab	
			38 mm	Adjufix	
4	Skruv för karmmontage	Infästning i betongvägg med plastplugg	8x80 mm	Adjufix	
			Infästning i stålregel	5,4x32 mm	Adjufix
			Infästning i träregel	8x50 mm	Bufab
				8x64 mm	Bufab
				8x64 mm tjock	Bufab
5	Drevning	Drevningsmaterial Roxremsa	70x20 mm	Rockwool	
			Drevningsmaterial Isover Ultimat Drev	100x30 mm	Isover
			Drevningsmaterial Paroc FPY Brantät 30CR/100	70x900 mm	Paroc
			SikaBackerRod		Sika
6	Bottningslist	Bottningslist för inre tätning	20 mm	Soudal	
			15/16 mm	Soudal	
			15/16 mm	Bostik	
			SikaBackerRod	Sika	
			RV-585	Sika	
7	Inre tätning	Tätningssmassa för luft- och diffusionstätning	Sika Hyflex-402	Sika	
			Sikasil 670 Fire	Sika	
			Sikaflex-402	Sika	
			Soudalseal 221 Interior	Soudal	
			Soudalseal 222 LM 105 ml/m	Soudal	

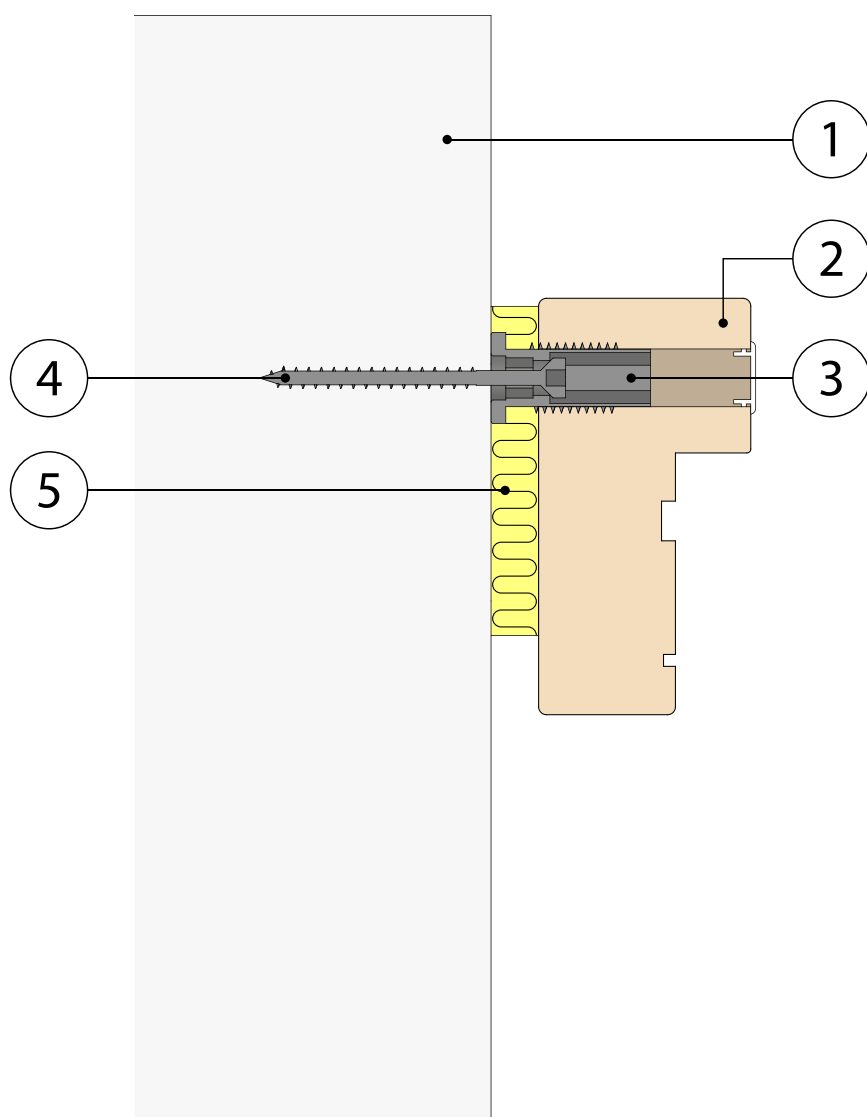
## 6.2.2 Montering av fasta karmar typgodkända i brandklass E 60, EW 60 samt EI 60

Montering av brandfönster typgodkända i brandklass E60, EW60 samt EI60

Montage av typgodkända fasta fönster med klassificerat brandmotstånd i klass E 60, EW 60 EI 60 som omfattas av certifikat C900267 ska utföras enligt nedanstående anvisningar.

Produktens redovisade brandklass gäller endast vid montage enligt redovisad monteremetod. Tabellen beskriver godkända material, dimensioner och varumärken. Montage i annat fönster med karm av trä kan utföras utan mellanrum mellan fönsterna.

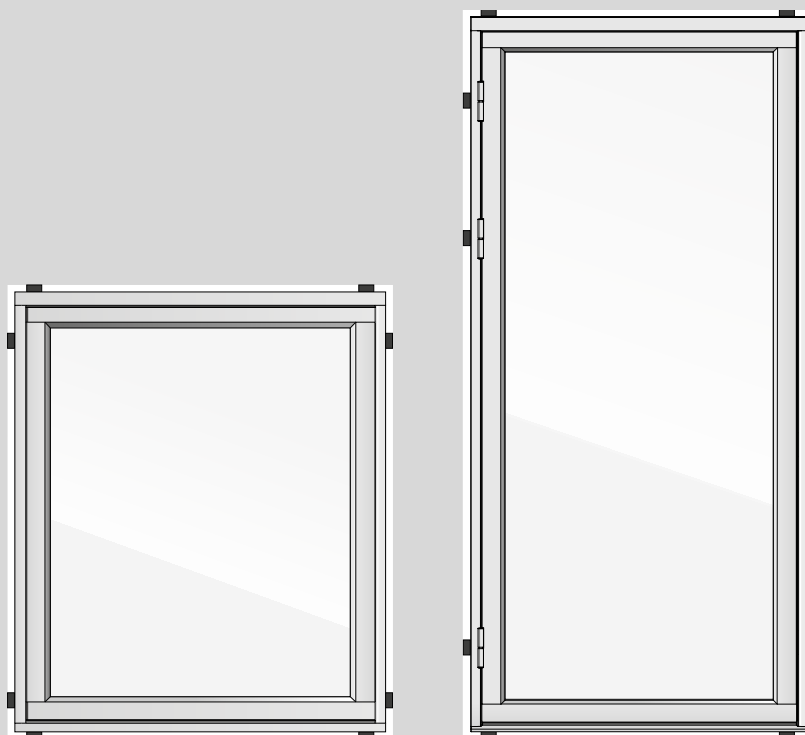
Notera att inget krav ställs på material eller utformning av yttre regntätning eller inre smyglist avseende brandmotstånd.



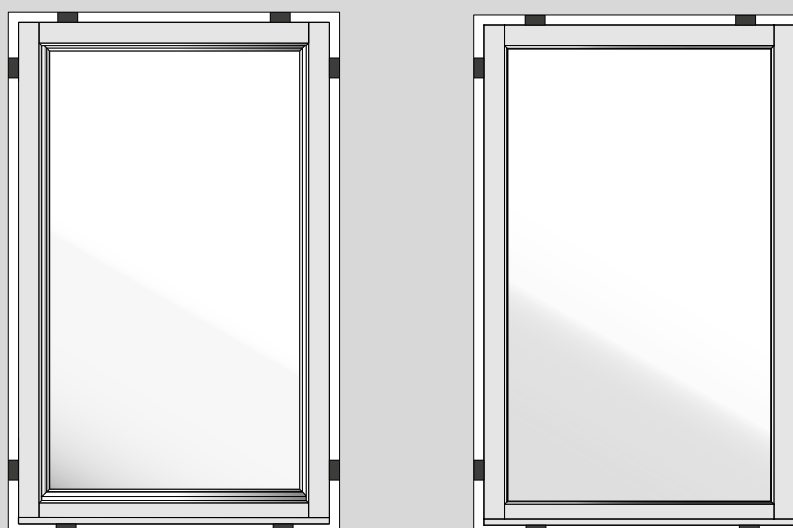
Punkt	Komponent	Beskrivning	Dimension	Leverantör	
1	Infästning	Montage i betong eller lättbetong	Min. 150 mm		
		Montage i träreglar	Min. 125 mm träregel		
2	Fönsterkarm	Avstånd mellan karmsida vägg/ fönster/dörr ska vara 10-15 mm. Montage i anna karm av trä kan utföras utan avstånd mellan fönstren.	10 mm -15 mm		
3	Karmhylsa	Infästning består av karmhylsa och skruv för karmmontage	28 mm	Bufab	
			28 mm	Adjufix	
			38 mm	Bufab	
4	Skruv för karmmontage	Infästning i betongvägg med plastplugg	8x80 mm	Adjufix	
			Infästning i träregel	8x50mm	Bufab
				8x64 mm	Bufab
				8x64 mm tjock	Bufab
5	Drevning	Drevningsmaterial Roxremsa	70x20 mm	Rockwool	
		Drevningsmaterial Isover Ultimat Drev	100x30 mm	Isover	

### 6.3 Inbrottskyddade produkter

Vid montage av inbrottsklassade produkter krävs att karmen stumklossas vid samtliga låspunkter såsom vid slutbleck och gångjärn, detta kan även göras vid montage av produkter som inte är inbrottsklassade där man önskar ett inbrottsförstärkt montage. Det innebär att klossar i hårt material placeras vid låspunkter i drevspalten för att förhindra att karm vrider sig vid åverkan. Ett inbrottsförstärkt montage bör utföras med tryckfördelningsbricka monterad på karmhylsa.



Klossning vid låspunkter på vridfönster respektive sidhängd produkt



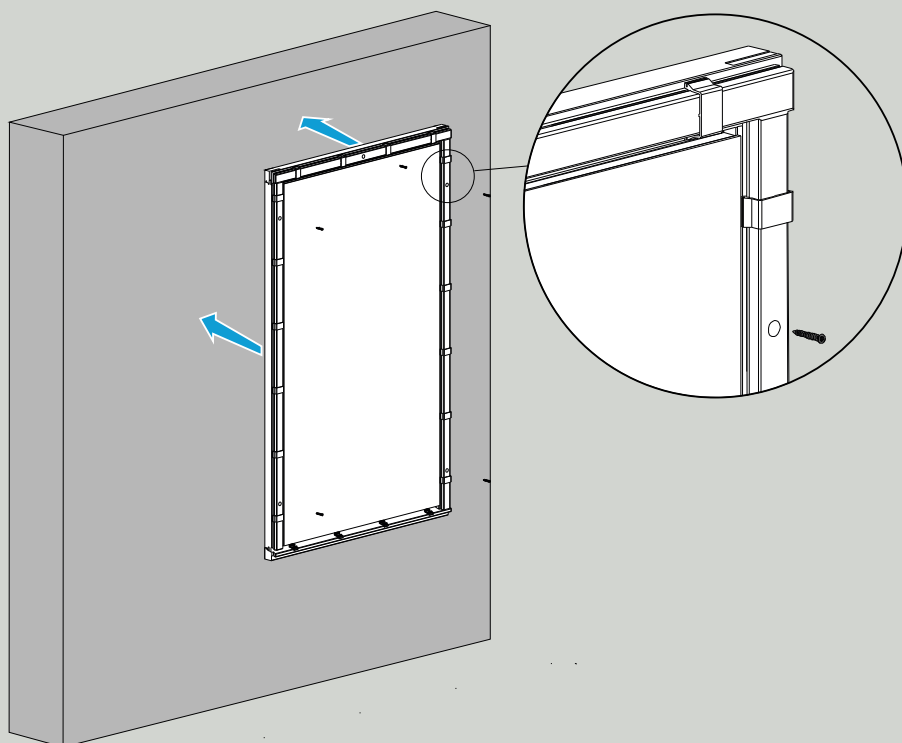
Klossning vid låspunkter på Kd, Kipp-Dreh

## 6.4 Montage av fasadfönster

Fasadfönster monteras alltid på hel vägg och inte i väggöppning som vanliga fönster.

### Infästning mot vägg

Karmen fästs på vägg med skruv anpassad efter väggtyp, se avsnitt 2.2.2

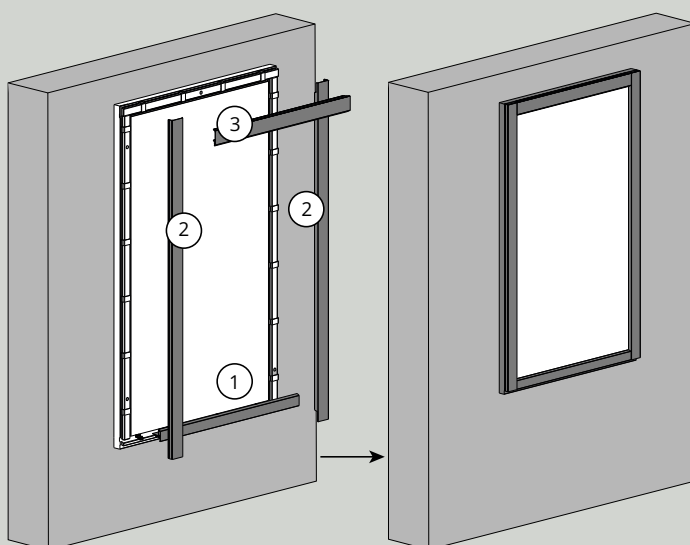


### Montering av karmaluminium

Efter att karmen har monterats på vägg, snäpps karmens aluminiumprofiler fast på karmens plastclips.

Aluminiumet monteras i följande ordning:

1. Understycke
2. Sidor
3. Överstycke
4. Liggande post (om detta finns)
5. Stående post (om detta finns)



# 7. Demontering

## 7.1 Demontering och återvinning

Om produkten inte ska återanvändas; demontera glas, beslag, gummilister etc. och lämna för återvinning eller energiutvinning. Kontakta lokal avfallsmottagare för mer information. För redovisning av produktens materialinnehåll hänvisas till produktens byggvarudeklaration som återfinns på [www.byggmaterialindustrierna.se](http://www.byggmaterialindustrierna.se). Beroende på typ av produkt varierar tillvägagångssättet för att montera produktens olika material för återvinning. Respektive fraktion sorteras enligt lokal avfallsmottagare.

