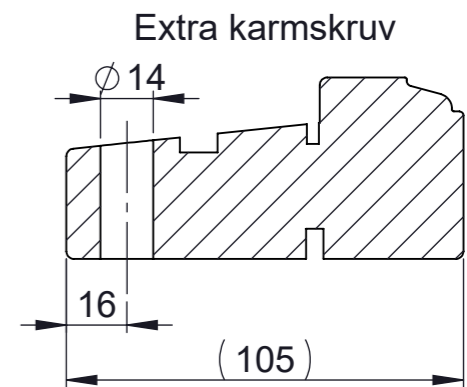
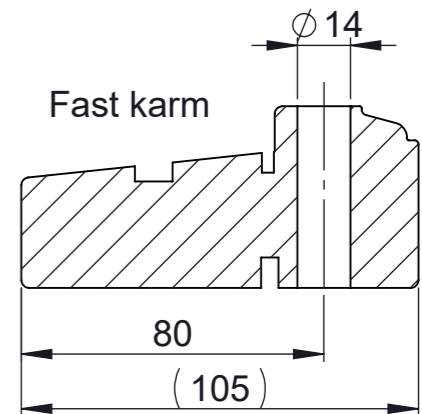
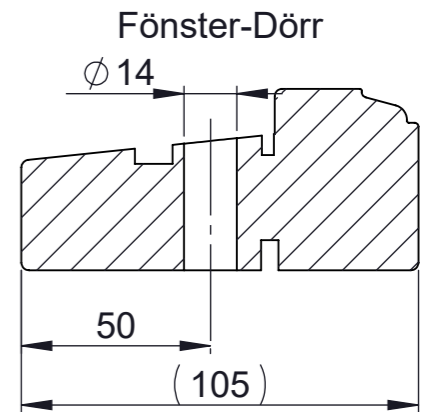
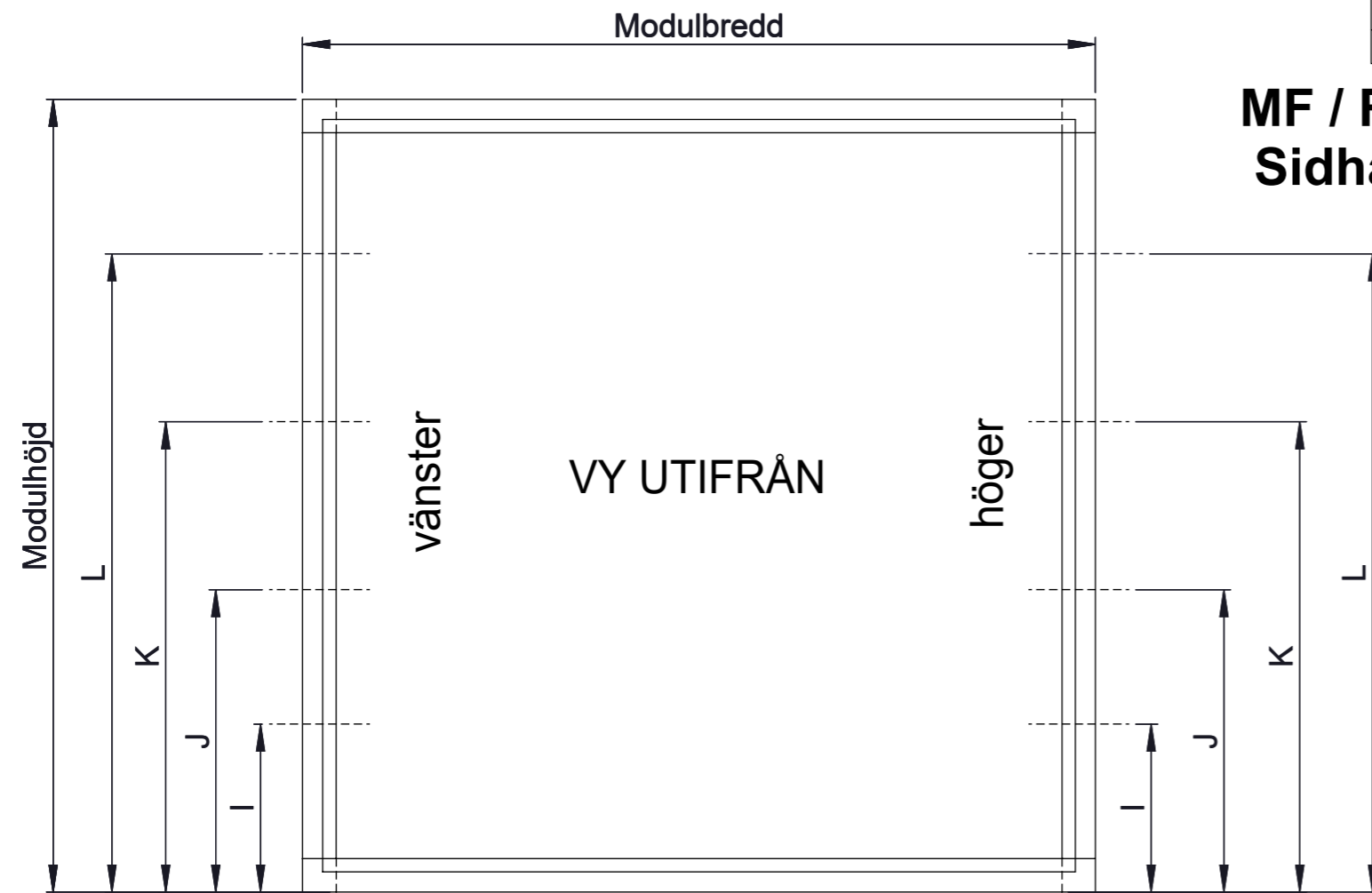


Rev.	ECM	Description	Rev. by	Date
------	-----	-------------	---------	------

MF / Retro Fönster, Dörr, Fastkarm Sidhängt och Överkantshängt 1-luft



Karmsida vänster fönster					Karmsida höger fönster				
Modul	I	J	K	L	Modul	I	J	K	L
4	101,5	162,5			4	181,5	242,5		
5	101,5	262,5			5	181,5	342,5		
6	101,5	362,5			6	181,5	442,5		
7	181,5	437,5			7	206,5	462,5		
8	181,5	537,5			8	206,5	562,5		
9	181,5	637,5			9	206,5	662,5		
10	181,5	737,5			10	206,5	762,5		
11	181,5	837,5			11	206,5	862,5		
12	181,5	937,5			12	206,5	962,5		
13	181,5	1037,5			13	206,5	1062,5		
14	181,5	681	1092,5		14	251,5	641	1162,5	
15	181,5	731	1192,5		15	251,5	691	1262,5	
16	181,5	781	1292,5		16	251,5	741	1362,5	
17	181,5	831	1392,5		17	251,5	791	1462,5	
18	181,5	881	1492,5		18	251,5	841	1562,5	

Extra hål för karmskruv gångjärnssida

Modul	I	J
11	279	775,5
12	279	875,5
13	279	975,5
14	279	1075,5
15	279	1175,5
16	279	1275,5
17	279	1375,5
18	279	1475,5
19	279	1575,5
20	279	1675,5
21	279	1775,5
22	279	1875,5
23	279	1975,5

Karmsida vänster dörr					Karmsida höger dörr				
Modul	I	J	K	L	Modul	I	J	K	L
18	206,5	550,5	1030,5	1417,5	18	326,5	600,5	1066,5	1537,5
19	206,5	600,5	1080,5	1517,5	19	326,5	650,5	1116,5	1637,5
20	206,5	650,5	1130,5	1617,5	20	326,5	700,5	1166,5	1737,5
21	206,5	700,5	1180,5	1717,5	21	326,5	750,5	1216,5	1837,5
22	206,5	750,5	1230,5	1817,5	22	326,5	800,5	1266,5	1937,5
23	206,5	800,5	1280,5	1917,5	23	326,5	850,5	1316,5	2037,5

Product Category Window Outward				Product Platform 14 Utåtgående	
Product Type Combination;Door;Fixed;Side Hung ;Top Hung					
Designed by TN	Designed date 2025-02-28	Approved by TN	Approved date 2025-03-14	Processing Code	Material
Bearbetning Karmskruv Kombi;Dörr;Fast;Sidhängt;Ökh Processing Frame Screw Combi;Door;Fixed;Side Hung;Tophung				Tolerances unless otherwise specified ISO 2768-1 m	View orientation
				Article Number	Scale 1:2
				Drawing Number 14-40-E02	Revision A