

ANVÄNDAR- OCH SKÖTSELMANUAL



Inledning

Småländsk kvalitet sedan 1924!

I dagens samhälle ställs allt högre krav på byggnader för att vi ska kunna bo tryggt & säkert, hälsosamt, energisnålt & hållbart. Vi levererar kvalitetsprodukter som uppfyller dessa behov. Dokument beskriver produkternas funktioner och hur de ska underhållas.



Innehållsförteckning

1. Användarmanual

1.1 Vridfönster	2
1.2 Fönsterprodukter med Kipp-dreh beslag	4
1.2.1 Felbetjäningsspärr	
1.3 Kopplingsfunktion inåtgående 2+1 bågar.....	6
1.4 Kopplingsfunktion utåtgående 2+1 fönsterdörr ...	7
1.5 Underkantshängda fönster	8
1.6 Hantering av passiv del på pardörr eller fönster med mötesbågar	9
1.6.1 Utåtgående pardörr och fönster med kantregel	
1.6.2 Inåtgående	
1.7 Invändigt synlig spanjolett	11
1.8 Broms.....	12
1.9 Beslag för barnsäkerhet.....	13
1.9.1 Handtagsspärr KISI2	
1.9.2 Spärranordning Assa 184	
1.9.3 Barnsäker broms Assa 160S	
1.9.4 Barnskyddande vädringsbeslag Assa 92	
1.9.5 Barnskyddande vädringsbeslag Assa 93	
1.10 Montera och lossa handtag.....	18
1.11 Hantera löstagbara spröjs.....	19
1.12 Ventiler.....	20
1.12.1 Titon tryckventil	
1.12.2 Titon select	
1.12.3 Biobe	
1.12.4 Fresh AL-dB 450	
1.12.5 Fresh 31F	
1.12.6 Omega Max och Omega Max ljud	

2. Kondens

2.1 Invändig kondens	24
2.2 Utvändig kondens.....	25
2.3 Kondens mellan bågar i kopplade fönster.....	26

3. Underhåll

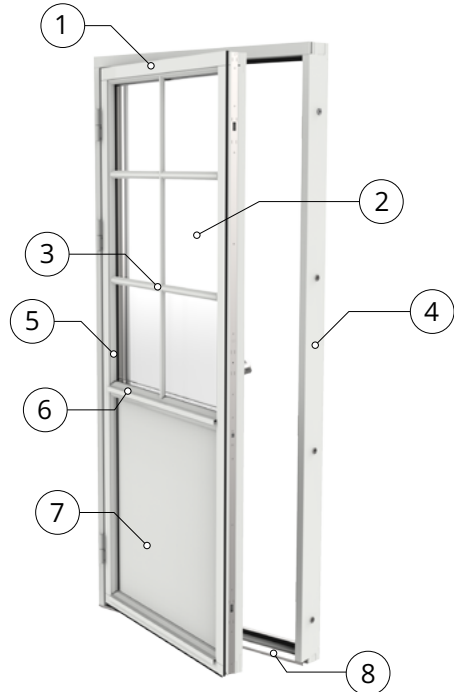
3.1 Allmänt om fönsterunderhåll	27
3.2 Ytbehandlade material.....	27
3.2.1 Ytbehandlat trä	
3.2.2 Lackerade aluminiumprofiler	

3.3 Rengöring av glas.....	28
3.3.1 Hårdbelagt energiglas	
3.3.2 Härdat glas	
3.3.3 Smutsavvisande glas	
3.3.4 Kondensminskande glas	
3.3.5 Polykarbonatglas	
3.4 Underhåll av beslag	31
3.4.1 Vridfönster	
3.4.2 Utåtgående sidhängda produkter	
3.4.3 Inåtgående sidhängda, underkantshängda produkter	
3.4.4 Broms för fönster och dörrar	
3.5 Övrigt.....	41
3.6 Drift-och skötselinstruktion för persienner och Plissé.....	42
3.6.1 Driftinstruktion persienn och Plissé	
3.6.2 Skötselinstruktion persienner och Plisséer	
3.6.3 Barnsäkerhet persienner och Plisséer	
3.7 Dammfiler i vädringsluckor.....	49
3.8 Myggnät.....	51

4. Garanti

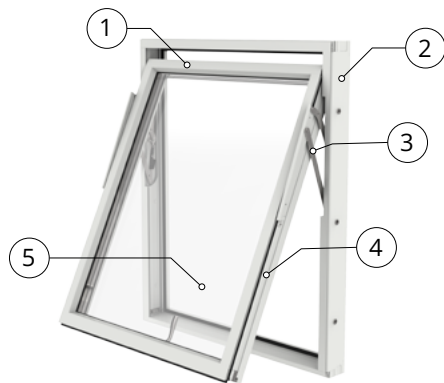
1. Användarmanual

Fönster omfattas av många olika begrepp som man kanske inte normalt är insatt i. Bilderna nedan anger de vanligaste begreppen på några detaljer i våra fönsterprodukter.



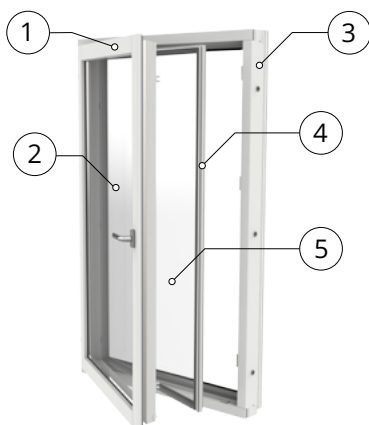
Fönsterdörr i trä

1. Dörrblad
2. Isolerruta
3. Spröjs
4. Karm
5. Glaslist
6. Glasningsskena
7. Fyllning
8. Tröskel



Vridfönster i trä med aluminiumbeklädning

1. Aluminiumbeklädning
2. Karm
3. Vridbeslag
4. Båge
5. Isolerruta



Inåtgående kopplat fönster i trä med aluminiumbeklädning

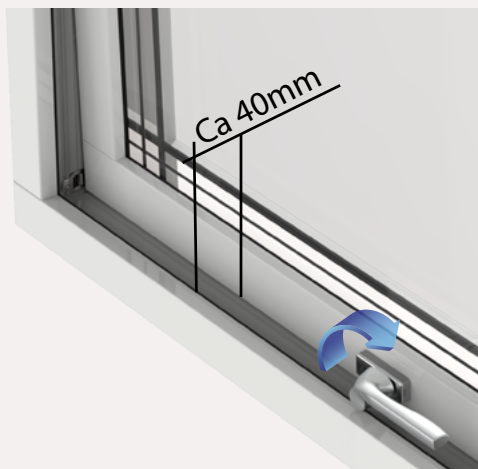
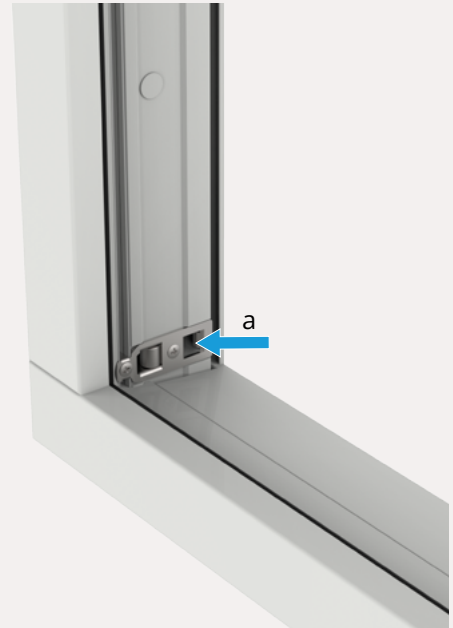
1. Innerbåge i trä
2. Isolerruta
3. Karm
4. Ytterbåge i aluminium
5. Enkelglas

1.1 Vridfönster

Ett vridfönster har ett inbyggt vädringsläge, en utfallsspärr samt ett putsläge för putsning av glasets utsida.

Vädringsläge som manövreras med handtaget.

- Vridfönster har ett inbyggt fast vädringsläge som aktiveras genom att spanjolett stängs i slutbleckens yttre uttag för låsning (a), regleras med handtaget. Genom att stänga handtaget i det yttre läget uppnås en vädringsfunktion samtidigt som bågen är fixerad i denna position.



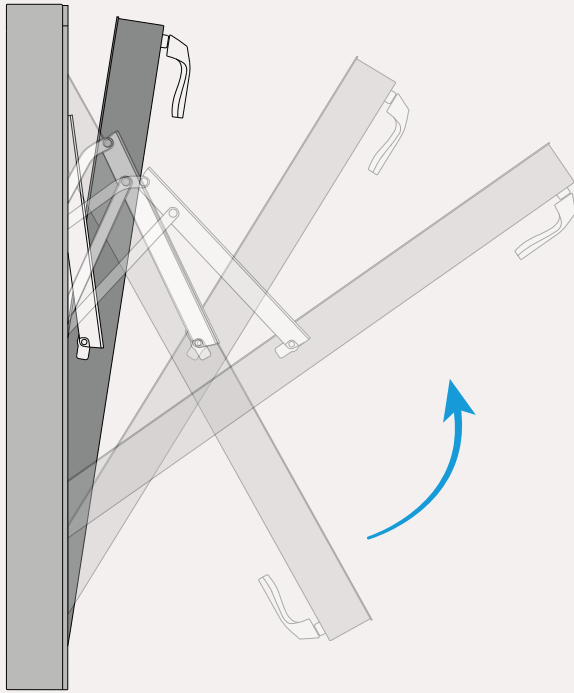
Inbyggd utfallsspärr i vridbeslaget.

- Vid öppning aktiveras utfallsspärren automatiskt. Spärren är placerad på karmens högra sida inifrån sett. Frigör spärr genom att dra den svarta delen inåt mot rummet utan att spärren är belastad. Funktionen återtas automatiskt när fönstret stängs.



Putsläge för putsning av glasets utsida.

- Vänd runt bågen till att spärren aktiveras. För att denna funktion ska fungera krävs att utvändig smyg inte sitter för långt ner på fönstrets överstycke vilket hindrar bågen att nå läget där spärren aktiveras.



- Frigör spärren efter putsning genom att dra den svarta delen inåt mot rummet utan att spärren är belastad. Vänd runt bågen och stäng fönstret.



1.2 Fönsterprodukter med Kipp-dreh beslag

En fönsterprodukt med Kipp-dreh funktion kan öppnas som ett sidhängt fönster samt som ett underkantshängt fönster för vädringsmöjlighet.

1

Handtag rakt nedåt, fönstret är stängt.



2

Handtag i horisontellt läge, fönstret kan nu öppnas i överkant för vädring.



3

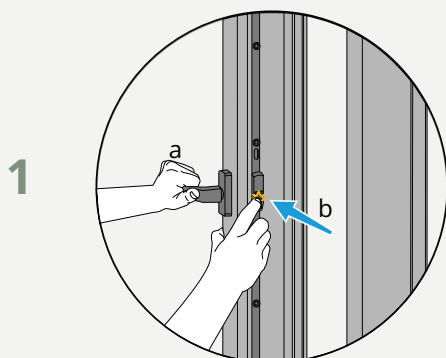
Handtaget vrids rakt upp för att öppna fönsterbågen i sidohängt läge. Notera att bågen måste vara tryckt mot karmen när handtag vrids. För att stänga fönstret, tryck bågen mot karmen, vrid handtaget nedåt till vertikalt läge.



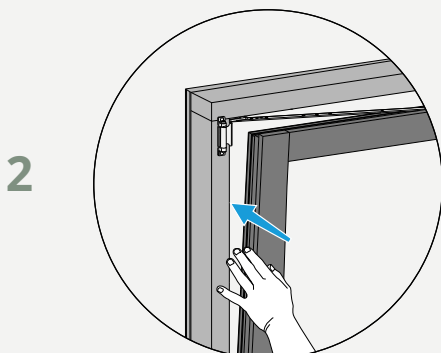
1.2.1 Felbetjäningsspärr

Återställande av Kipp-dreh båge

Om beslagets övre del av någon anledning hamnat ur sitt läge krävs att man återställer beslaget enligt följande:

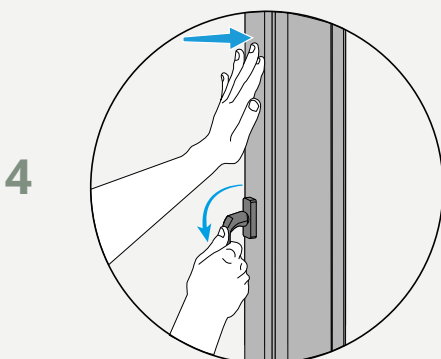
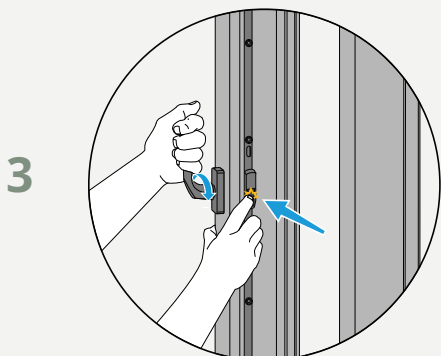


Säkerställ att handtaget är i horisontellt läge. Om handtaget (a) är i annat läge ska felbetjäningsspärren (b) tryckas in samtidigt som handtaget vrids till horisontellt läge.



Tryck intill bågen på gångjärnssidan mot karmen samtidigt som handtaget vrids rakt upp till sidhängt läge med felbetjäningsspärren intryckt. Det här moment kan kräva hantering av mer än en person.

Bild 2 och 3



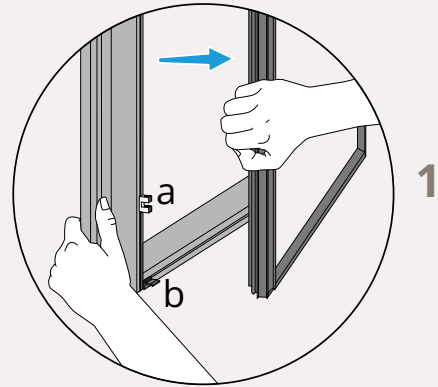
Stäng bågen och vrid ner handtaget till stängt läge. Kontrollera att öppningsfunktionerna fungerar enligt avsnitt 1.2.

Bild 4

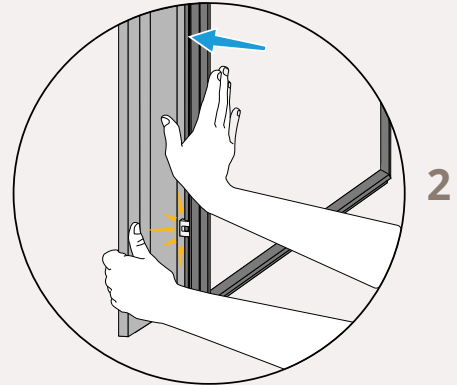
1.3 Kopplingsfunktion inåtgående 2+1 bågar

Kopplade inåtgående fönsterbågar och dörrblad kan delas vilket möjliggör putsning av glasen.

När fönstret är öppet i sidhängt eller i underkantshängt läge kan bågarna delas med ett handgrepp.
Observera maximal öppningsvinkel mellan bågarna är 65 grader.

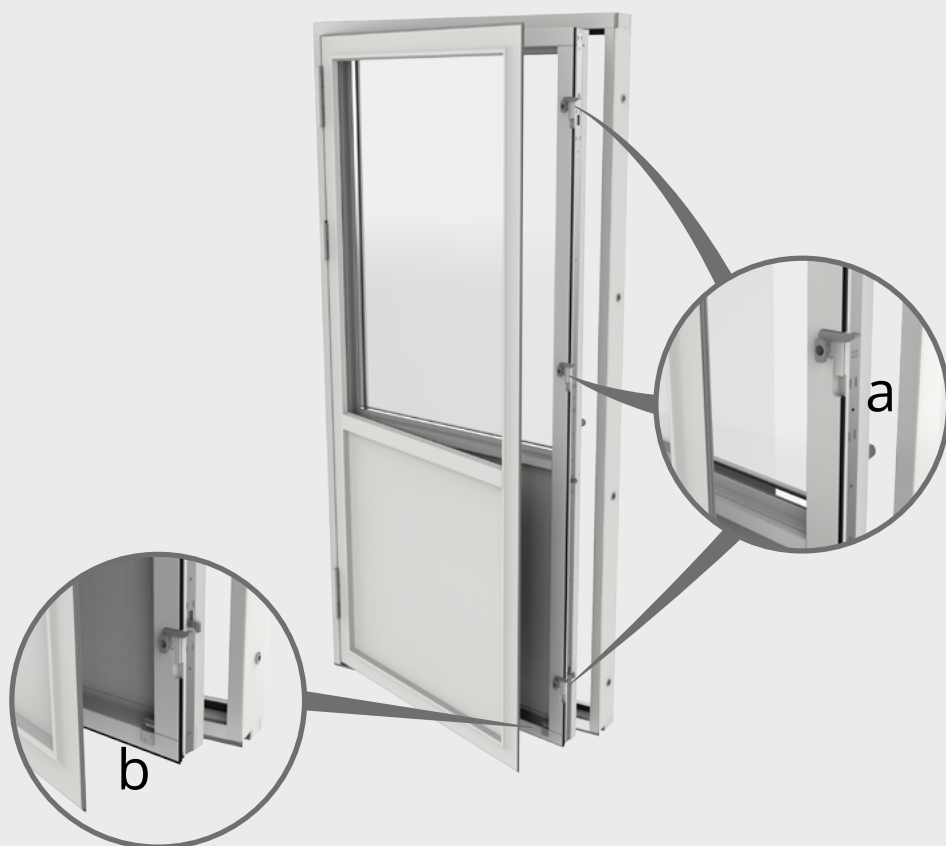


Bågarna kopplas ihop genom att snäppa ihop dem med ett lätt tryck, notera att ytterbågen skall vila på blecket (b). Se till att alla kopplingsbeslag (a) är aktiverade innan bågen stängs.

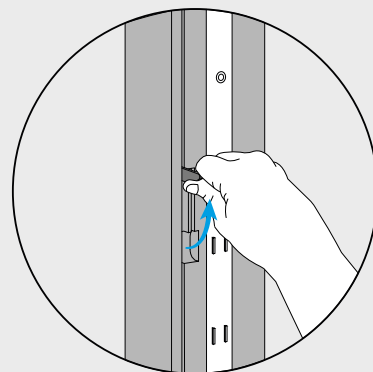


1.4 Kopplingsfunktion utåtgående 2+1 fönsterdörr

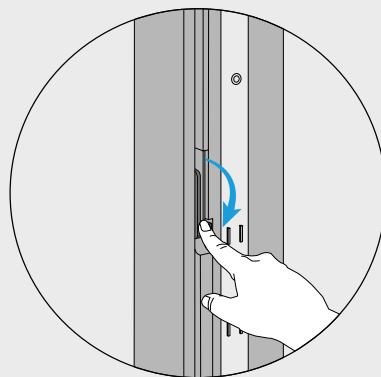
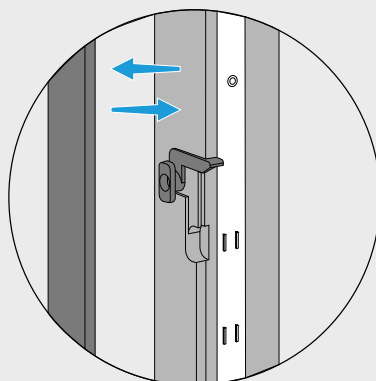
Kopplade dörrblad kan delas vilket möjliggör putsning av glasen.



När fönsterdörren är öppen kan dörrbladen delas genom att de tre kopplingsbeslagen (a) vrids upp enligt bild. Var noga med att inte stänga inre dörrbladet när kopplingsbeslagen är öppnade.



Dörrbladen kopplas samman genom att trycka ihop dem och vrida tillbaka kopplingsbeslagen (a) till sina ursprungliga lägen. Notera att ytterbågen ska vila på blecket (b) som sitter på innerbågens nedre kant.



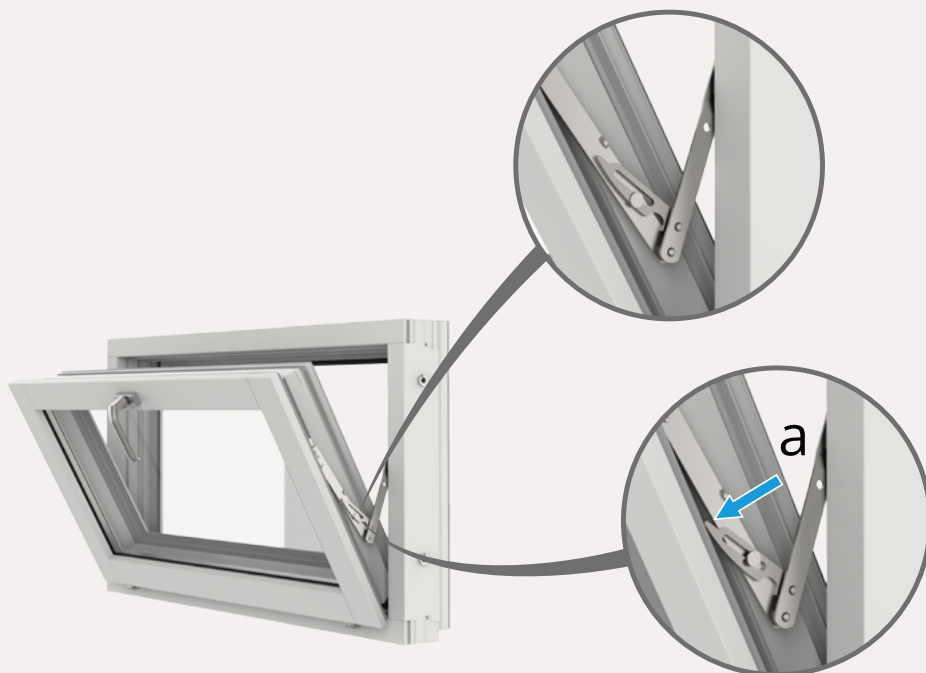
1.5 Underkantshängda fönster

Inåtgående underkantshängda fönster har ett saxbeslag med inbyggt vädringsläge, beslaget kan även öppnas i putsläge för att möjliggöra putsning av glasets utsida.

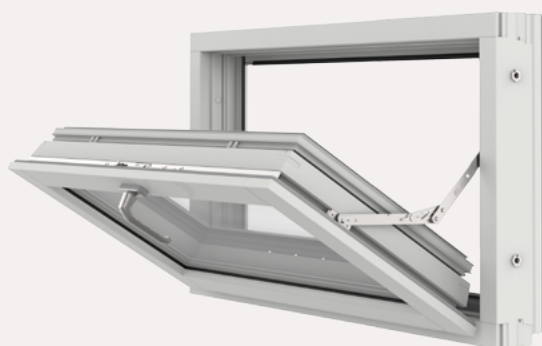
När fönstret öppnas hamnar bågen i vädringsläget, för att nå putsläget frikopplas spärren (a) i saxbeslaget utan att spärren är belastad varpå bågen kan öppnas till putsläge med maximal öppning på ca 60° - 90°. Tänk på att när spärren (a) frikopplas ska bågen hållas emot med handkraft för att hindra att den faller fritt. Vid större fönsterstorlekar sitter spärr på båda sidorna om bågen. Se avsnitt 1.3 för delning av kopplade bågar vid putsning.

Spärrarna återaktiveras automatiskt vid stängning.

Vädringsläge



Putsläge



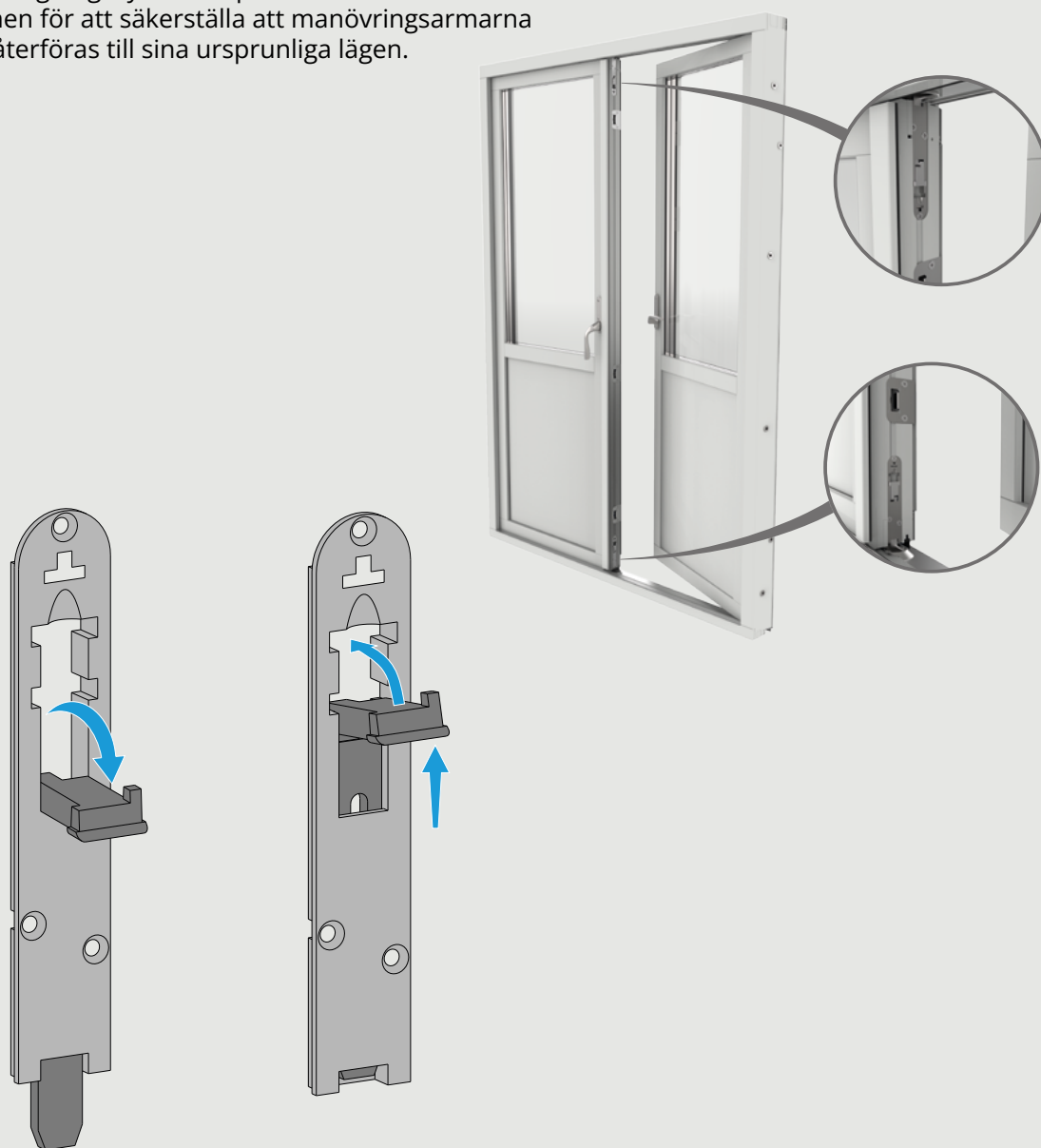
1.6 Hantering av passiv del på pardörr eller fönster med mötesbågar

Pardörr eller fönster med mötesbågar består av en aktiv och ett passiv del. Den aktiva delen måste öppnas före den passiva delen. Den aktiva delen öppnas alltid med ett handtag, den passiva delen kan vara utrustat med ett handtag eller med kantreglar som beskrivs nedan.

1.6.1 Utåtgående pardörr och fönster med kantreglar

Kantregel är placerad på den passiva delens övre och nedre kant på låssidan.

- Vid öppning av passiva delen måste den aktiva delen öppnas så mycket att kantreglarnas utfällbara manöverarmar blir åtkomliga.
- Fäll ut manöverarmen och dra reglaget mot bågens mitt samt fäll in manövringsarmen i öppningsläge.
- Vid stängning trycks den passiva delen mot karmen för att säkerställa att manövringsarmarna kan återföras till sina ursprungliga lägen.



1.6.2 Inåtgående

Inåtgående pardörr och fönster med mötesbågar.

- Öppna den aktiva delen så att den dolda manöverarmen på den passiva delen blir åtkomlig.
- Öppna den passiva delen genom att vrida manöverarmen inåt.
- Vid stängning trycks den passiva delen mot karmen för att säkerställa att manöverarmen kan återföras till sitt ursprungliga läge.



1.7 Invändigt synlig spanjolett

Den invändigt synliga spanjoletten på sidhängda 2-luftfönster med mötande bågar manövreras enligt följande.

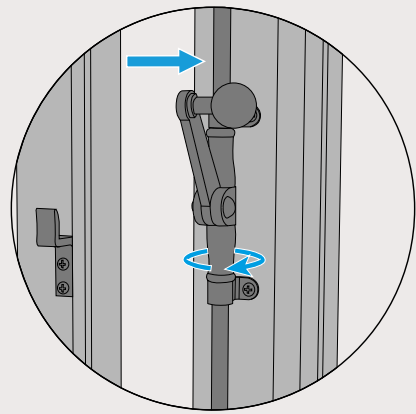
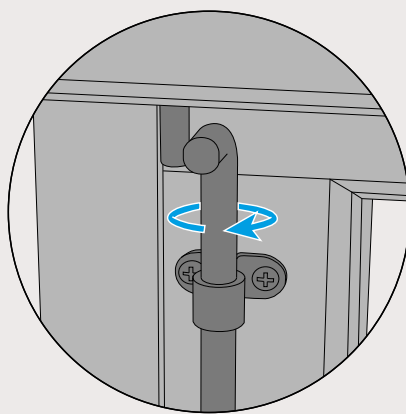
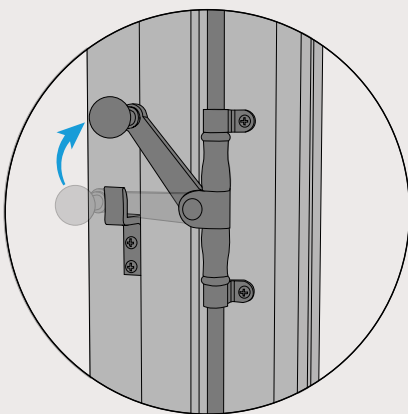


Öppning

Lyft vredet över låsbygeln och vrid det så att spanjoletten löper fritt från reglar i över-understycke.

Stängning

Vrid vredet så att spanjoletten löper fritt från reglar i över-understycke, stäng bågen samt vrid vredet i motsatt riktning och fäll ned låsbygeln.



1.8 Broms

Om sidhängt fönster eller fönsterdörr är utrustad med en broms så är den placerad i bågens överstycke och sammankopplad med karmöverstycket.

- Med handtaget i stängt läge hålls bågen med friktion i önskat läge.
- Med handtaget i öppet läge är bromsen frikopplad.

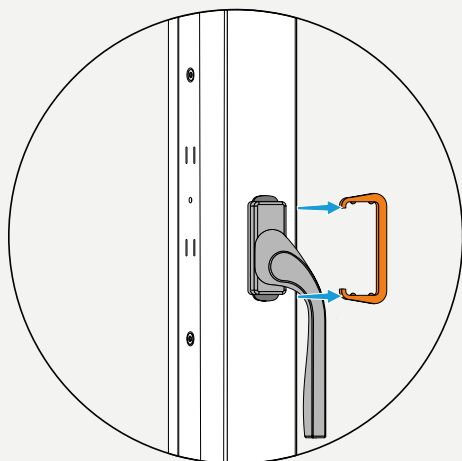
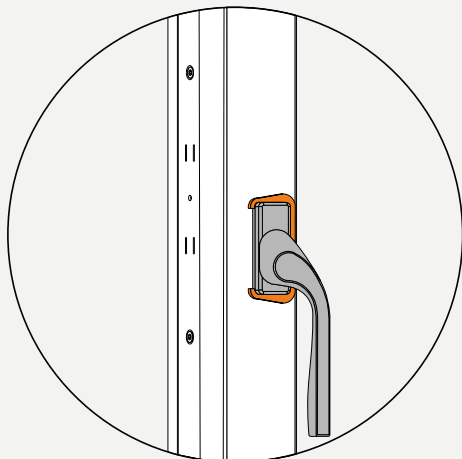
Tänk på att om produkten är öppen vid hård vind kan bromsen bli överbelastad och tappa sin funktion varpå produkten kan skadas.

1.9 Beslag för barnsäkerhet

Hantering av olika typer av barnsäkra beslag se nedan.

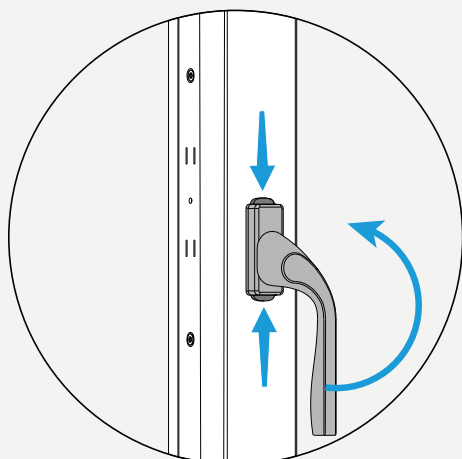
1.9.1 Handtagsspärr KISI2

Se instruktion nedan för att lossa frigångsklämman.



Handtagsspärr KISI2 kan ibland levereras med orange frigångsklämma som ska avlägsnas innan spärrens funktion uppnås.

Se instruktion nedan för att lossa spärren.

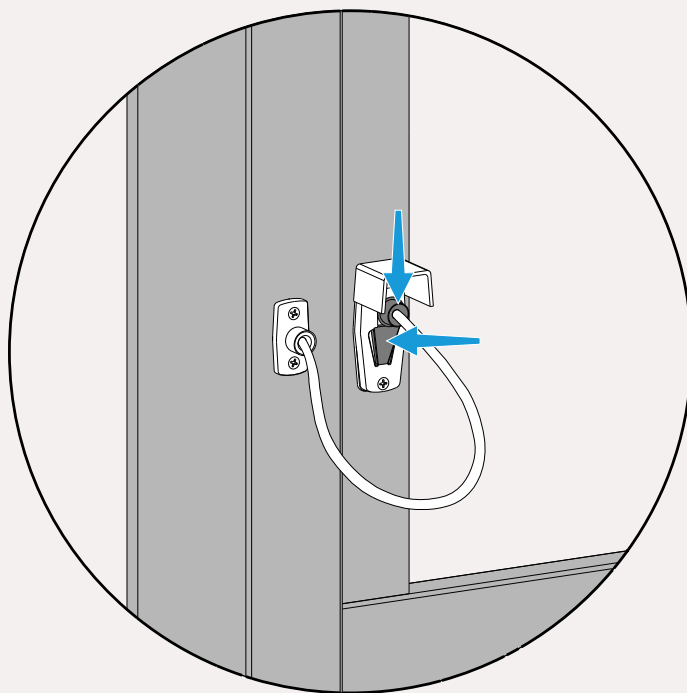


1. Frigör spärr genom att trycka in beslagets övre och nedre spärr enligt bild, vrid handtaget medan spärrarna är intryckta.
2. Spärren återaktiveras automatiskt vid stängning av handtaget.
3. Notera att om spärren sitter på ett fönster med Kipp-dreh funktion som är öppnat i sidhängt läge så låser spärren handtaget. För att stänga följ instruktion i punkt 1.

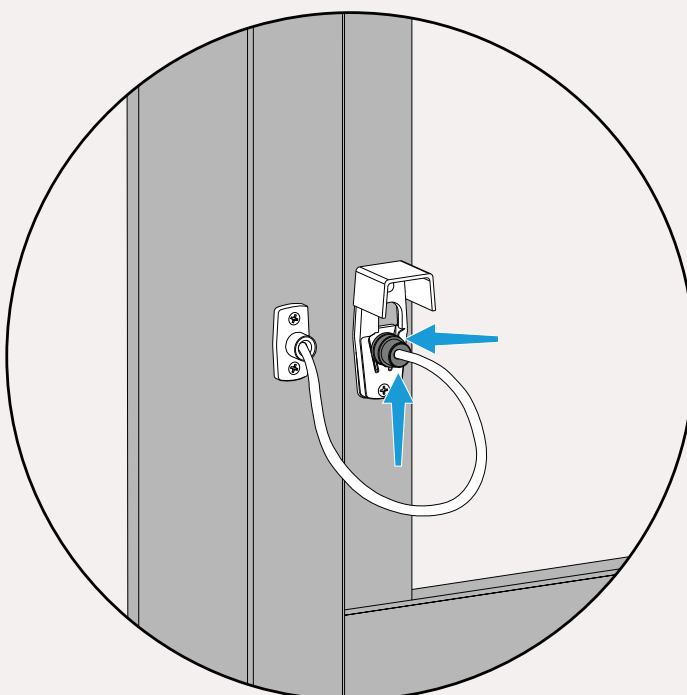
1.9.2 Spärranordning Assa 184

Se nedan instruktion för att lossa och återkoppla spärren.

Spärranordningen kan frigöras genom att den fjädrande låstungen på spärrbrickan trycks in samtidigt som kopplingen häktas av.

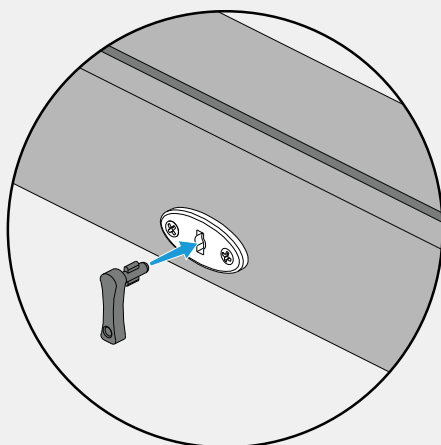


Återkoppla spärren genom att trycka kopplingen in mot beslaget och skjut uppåt



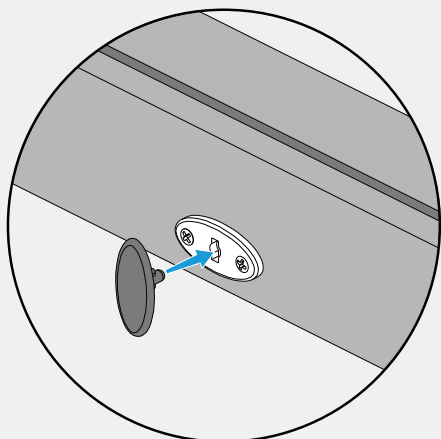
1.9.3 Barnsäker broms Assa 160S

Broms Assa 160S har en barnskyddande vädringsspärr som är aktiverad vid leverans. Denna spärr kan även frikopplas vilket ger samma funktion som en broms utan spärr.



- Broms med barnskyddande vädringsspärr aktiverad

För att öppna bågen förbi vädringsspärren måste den medföljande nyckeln sättas på plats och vridas. För att återaktivera vädringsspärrens funktion ska nyckeln vridas tillbaka till sitt ursprungsläge, detta kan göras både när bågen är öppen eller stängd. Barnsäkerhet uppnås endast då nyckeln är borttagen.



- Frikoppla barnskyddande vädringsspärr

Den barnsäkra vädringsspärren kan frikopplas permanent genom att använda den medföljande plastbrickan. Tryck i brickan och vrid ett kvarts varv varpå vädringsspärren är frikopplad.

1.9.4 Barnskyddande vädringsbeslag Assa 92

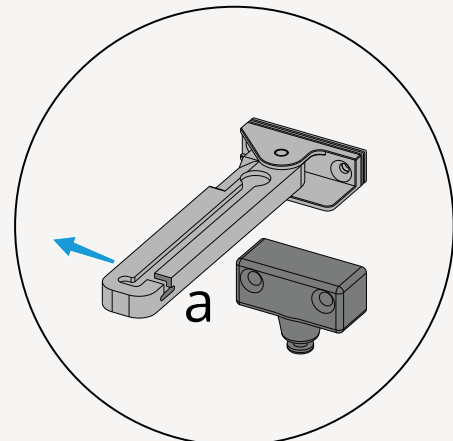
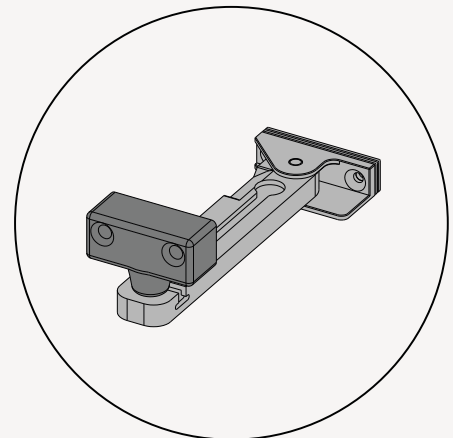
Beslag för barnsäker vädring på inåtgående fönster är placerat mellan bågens underkant och karmunderstyckets insida.

Beslaget har ett fast vädringsläge, som aktiveras automatiskt när fönstret öppnas till beslagets ändläge.



För att stänga fönstret från aktiverat vädringsläge ska armen tryckas åt sidan varpå bågen kan föras mot stängning.

För större öppning än vädringsläge kan beslaget frikopplas genom att armen trycks åt sidan genom anvisad öppning (a). Funktionen återtas automatiskt när fönstret stängs.

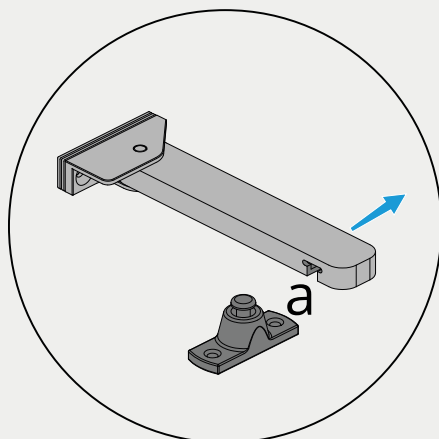
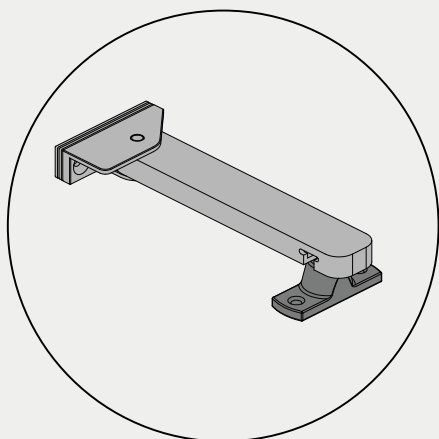


1.9.5 Barnskyddande vädringsbeslag Assa 93

Beslag för barnsäker vädring av utåtgående sidhängda fönster är placerat mellan insida av båges understycke och karmunderstycket.

Beslaget har ett fast vädringsläge som aktiveras automatiskt när fönstret öppnas till beslagets ändläge

För att stänga fönstret från aktiverat vädringsläge ska armen tryckas åt sidan varpå bågen kan föras mot stängning.



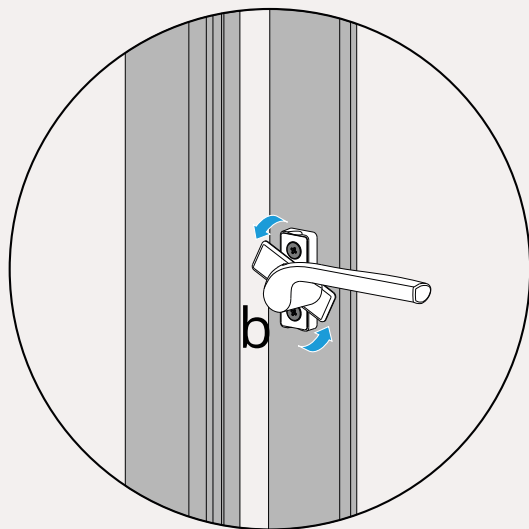
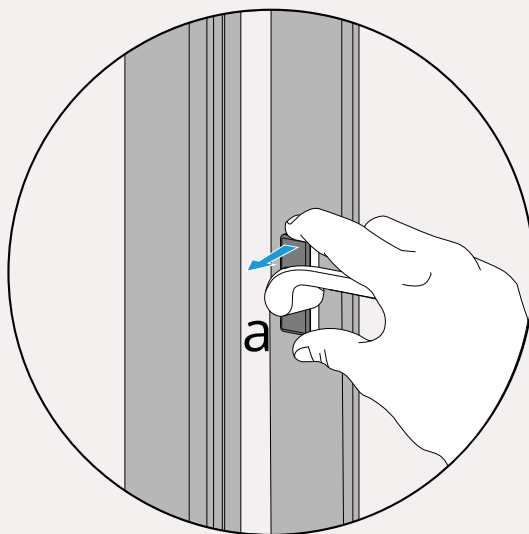
För större öppning än vädringsläge kan beslaget frikopplas genom att armen trycks åt sidan genom anvisad öppning (a). Funktionen återtas automatiskt när fönstret stängs.

1.10 Montera och lossa handtag

Detta avsnitt beskriver hur man lossar och återmonterar ett standardhandtag vid till exempel smörjning av spanjolett.

För att ta bort handtag

- Öppna fönster.
- Vrid täcklock (a) genom att lyfta lätt i kant och vrid så att skruvar (b) blir synliga.
- Lossa och ta bort skruvar och dra ut handtag.



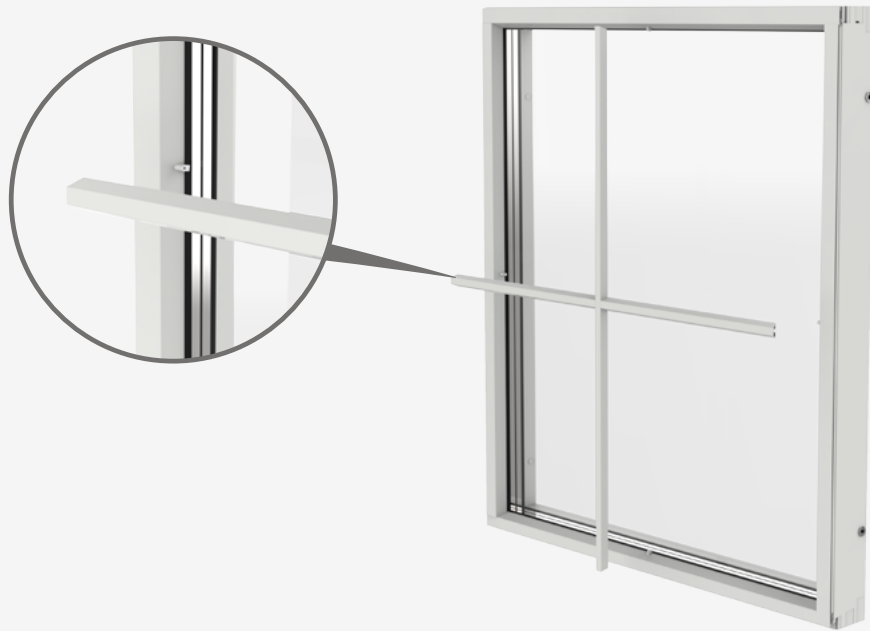
För att återmontera handtag

- För in handtagets sprint i spanjolett och passa in handtagshålet.
- Montera tillbaka skruvarna.
- Vrid tillbaka täcklock och stäng båge.

Notera att vid återmontering av handtag på vridfönster kan eventuellt spanjoletten behövas tryckas upp för att handtagets sprint ska kunna skjutas in i hålet.

1.11 Hantera löstagbara spröjs

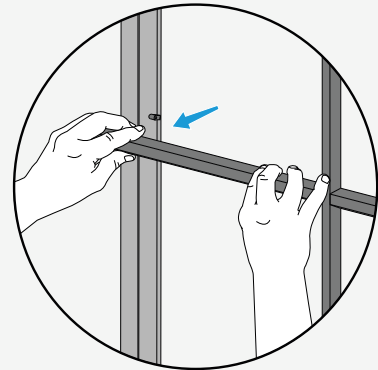
Utanpåliggande dekorspröjs kan enkelt lossas och återmonteras för att underlätta putsning av glasets utsida.



- Lossa spröjs.

Lossa spröjsen från dess infästningsclips med ett handgrepp i spröjsens ändrar.

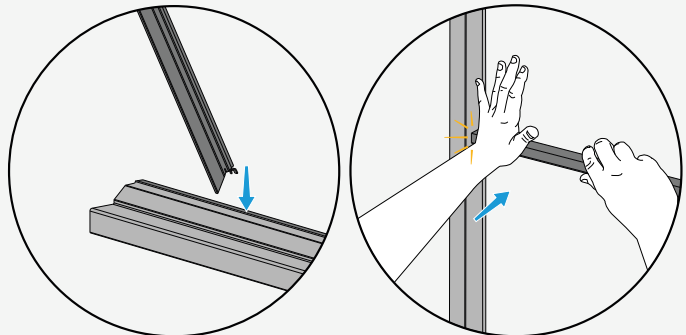
Notera att på träfönster ska de vertikala spröjsens nedre ände inte lossas utan spröjsen ska lyftas av.



- Montera tillbaka spröjs.

Snäpp tillbaka spröjsen på dess infästningsclips med ett lätt tryck i spröjsens ändrar.

Notera att på träfönster ska de vertikala spröjsens nedre ände lyftas på plats innan resterande infästningar snäpps på tillbaka.



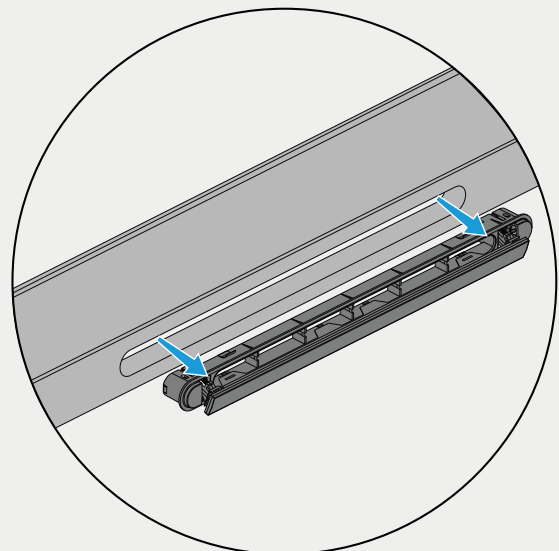
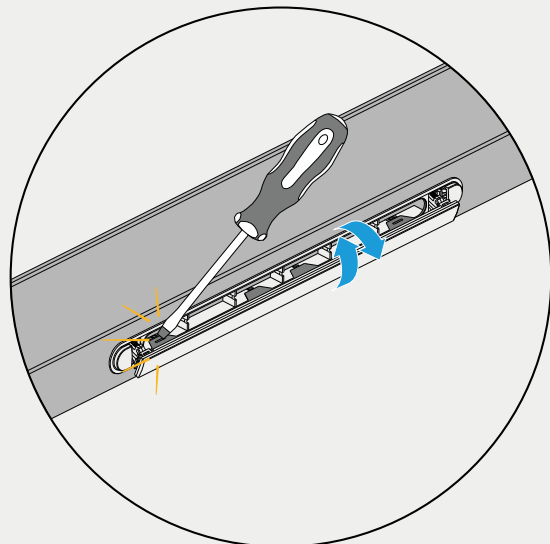
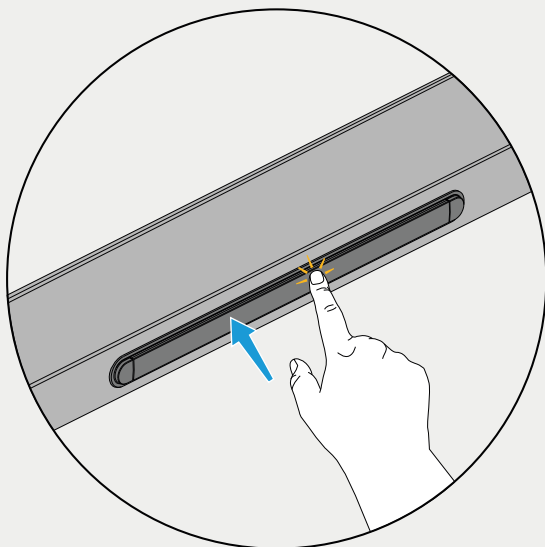
1.12 Ventiler

Ventiler bör med jämna mellanrum rengöras för att förhindra minskat luftflöde. Detta avsnitt beskriver hur de vanligaste ventilerna manövreras och underhålls.

1.12.1 Titon Tryckventil

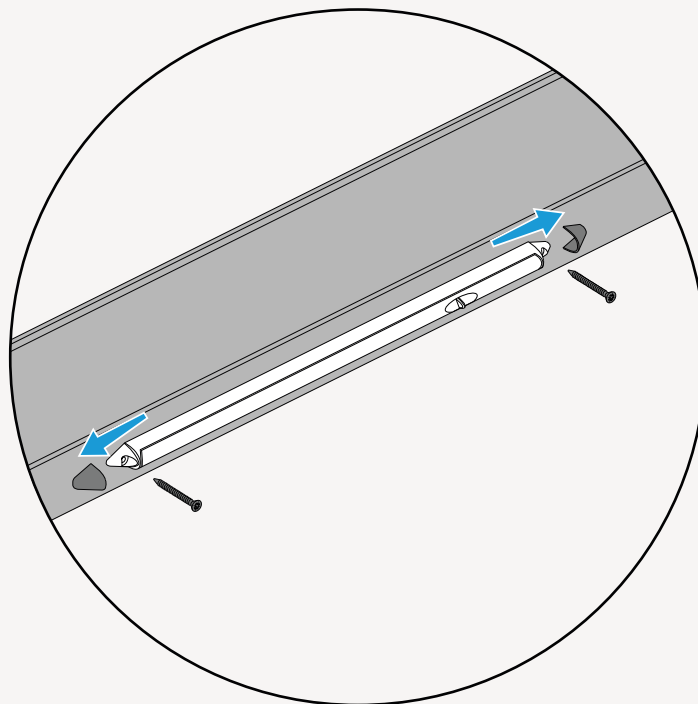
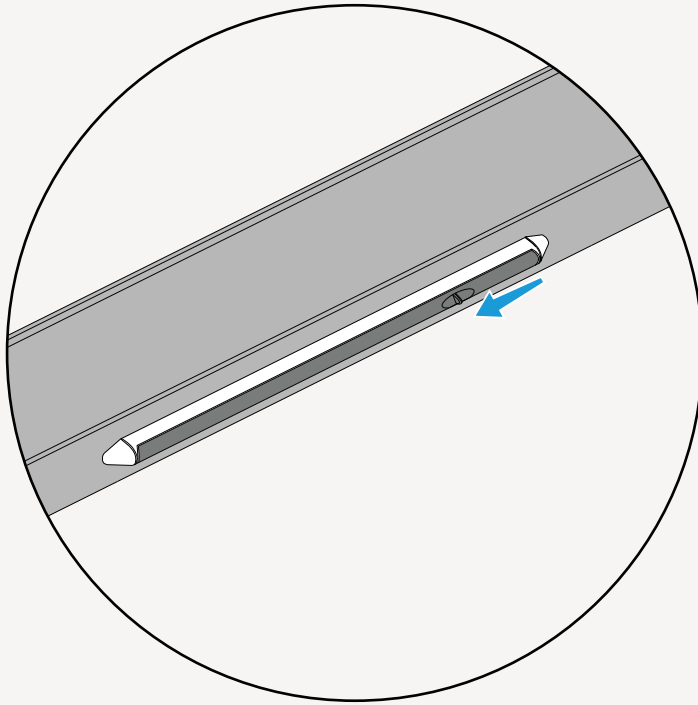
Ventilen öppnas och stängs genom ett lätt tryck på ventilens lock. För att rengöra ventilurtaget och eventuellt insekts- eller ljudfilter ska ventilens inre del plockas bort. Ventilen är monterad via fjäderstål mot ventilens ändrar i över- och underkant. Lossa ventil genom att lätta på fjäderstålet med en skruvmejsel enligt bild, en fjäder åt gången varpå ventilen kan lossas.

Insektsfilter kan rengöras med mild tvållösning, ventilurtag och eventuellt ljudfilter kan dammsugas eller rengöras med en liten borste.



1.12.2 Titon Select

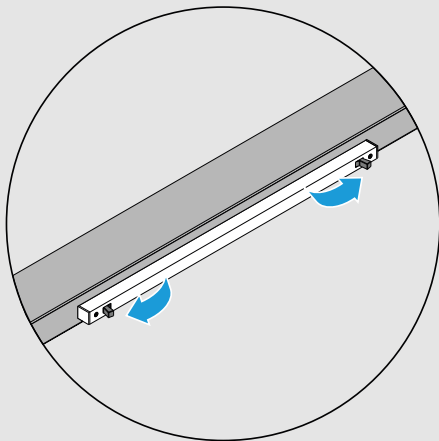
Ventilen öppnas och stängs genom att dra reglaget åt sidan. För att rengöra ventilurtaget och eventuellt insekts- eller ljudfilter ska ventilens inre del plockas bort. Ta bort täcklock enligt bild och lossa skruvar varpå ventilen kan lossas. Plocka ut eventuellt insekts- eller ljudfilter. Insektsfilter kan rengöras med mild tvållösning, ventilurtag och eventuell ljudfilter kan dammsugas eller rengöras med en liten borste.



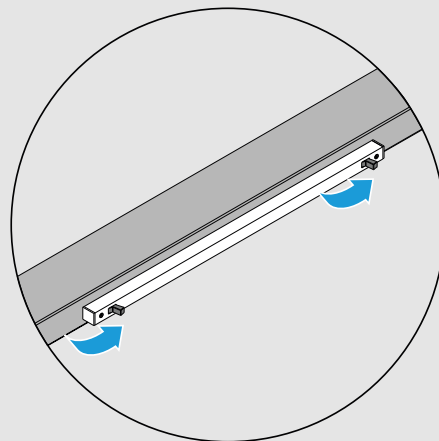
1.12.3 Biobe

Denna ventil kan ställas i öppet eller stängt läge, men har även ett mellanläge som begränsar luftflödet. När reglagen skjuts mot sidorna öppnas ventilen, när reglagen skjuts tillbaka stängs ventilen. Reglera endast det ena reglaget för att nå mellanläget vilket begränsar men inte stänger luftflödet.

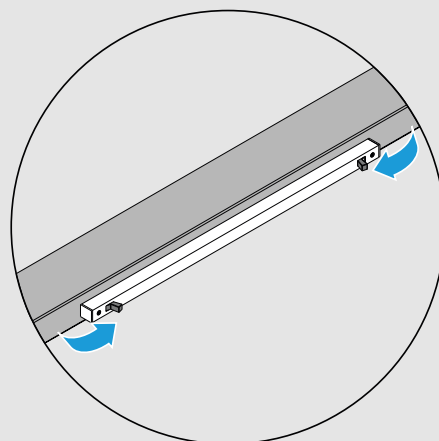
För att rengöra ventilurtaget och eventuellt insekts- eller ljudfilter ska ventilens inre del plockas bort. Lossa skruvarna varpå ventilen kan lossas. Insektsfilter kan rengöras med mild tvållösning, ventilurtag och eventuellt ljudfilter kan dammsugas eller rengöras med en liten borste.



Öppet läge



Mellan läge

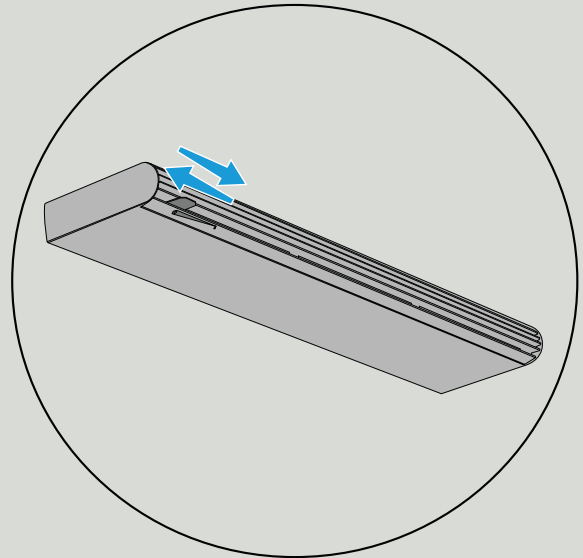


Stängt läge

1.12.4 Fresh AL-dB 450

På denna ljudisolerande ventil kan luftflödet ställas steglöst genom att skjuta reglaget åt sidan. När reglaget är i det yttersta läget är ventilen helt öppen vilket även illustreras med märkning vid reglaget.

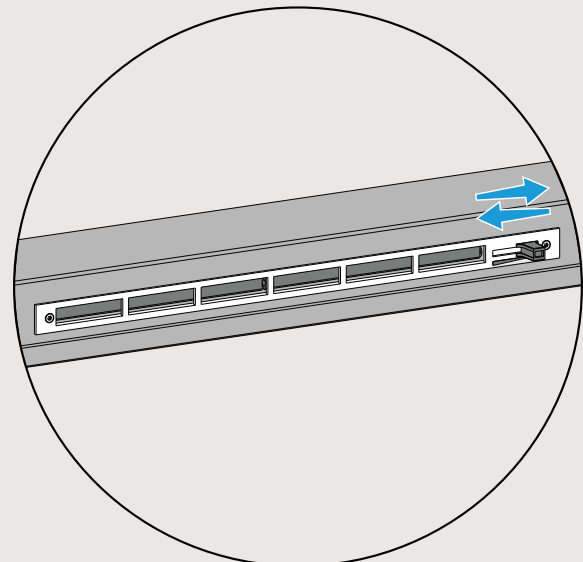
För att säkerställa god luftkvalité och bibehållit flöde skall filter rengöras med mild tvållösning. Filtret sitter i fronten, vilken är enkelt demonterbar. Ventilen är enkel att demontera för rengöring med t ex dammsugare eller en liten borste. Vid demontering lossas skruvarna till fästclipsen via hålen i spjället.



1.12.5 Fresh 31F

Ventilens luftflöde regleras steglöst genom att reglaget dras i sidled, med reglaget i yttersta läget är ventilen stängd vilket även illustreras med märkning vid reglaget.

För att rengöra ventilurtaget och eventuellt insektsfilter ska ventilens inre del plockas bort genom att lossa skruvarna på ventilens insida. Insektsfilter kan rengöras med mild tvållösning, ventilurtag kan dammsugas eller rengöras med en liten borste.

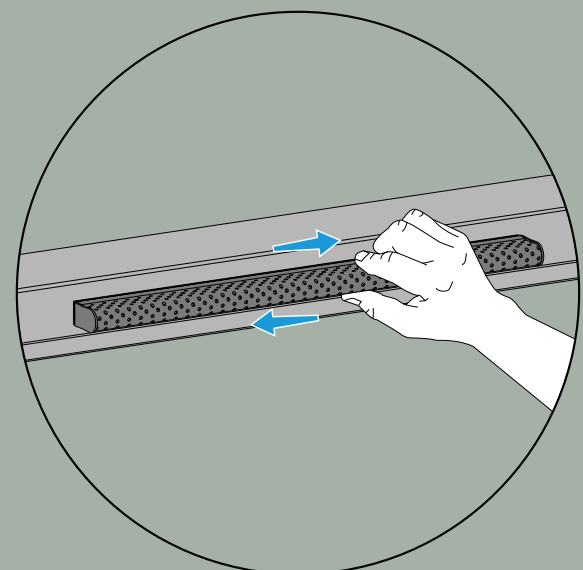


1.12.6 Omega Max och Omega Max ljud

Denna ventil reglerar luftflödet genom att ventilen skjuts i sidled. Ventilen är steglöst reglerbar men kan inte stängas helt för att garantera en god ventilation.

För att rengöra ventilurtaget och eventuellt insekts- eller ljudfilter ska ventilens galler lossas med ett handgrepp varpå skruvarna kan lossas och inre delen plockas bort. Insektsfilter kan rengöras med mild tvållösning, ventilurtag och eventuellt ljudfilter kan dammsugas eller rengöras med en liten borste.

Notera att vid återmontering ska skruvar inte dras åt för hårt för att säkerställa ventilens funktion.



2. Kondens

Kondens på fönster kan uppkomma på glasets insida, mellan glas i kopplade bågar eller på glasets utsida. Det finns flera orsaker till uppkomst av kondens, grundorsaken är hög luftfuktighet som fälls ut på en kall glasyta.

Nedan beskriver vi mer ingående fenomenet kondens samt några punkter som kan vara bra att tänka på.

Om kondens uppstår mellan glasen i ett isolerglas tyder detta på att glaset är otätt och ska reklameras inom garantitiden, annan typ av kondensbildning är ej giltig för reklamation.

Mer information gällande kondens finns att hitta i MTK:s publikation Kondens som finns på www.glascentrum-mtk.se

2.1 Invändig kondens

Kondens på fönstrets insida uppkommer då varm och fuktig rumsluft kyls ned mot en kall glasyta och avsätts i form av imma eller vattendroppar på glaset. Den här typen av kondens är vanlig på äldre otäta fönster men kan även uppstå på täta energieffektiva fönster om ventilationen i byggnaden är otillräcklig. I ett nybyggt hus finns under lång tid kvarvarande fukt från inbyggda byggmaterial, så kallad byggfukt som ger upphov till kondens. Fukten försvinner med tiden. Otillräcklig eller icke fungerande ventilation ökar risken för kondens.

Djupa fönsternischer och fönsterbänkar liksom täta gardinarrangemang kan hindra värmen från värmesystemet att strömma upp utefter fönstret för att värma glasytan. Fönsterbänkar bör alltid monteras med en springa mellan fönster och bänk.

Fönster är konstruerade för att klara regn och fukt på utsidan men inte för att motstå långvarig kontakt med fukt på insidan.

Om invändig kondens förekommer under lång tid kan fönstret ta skada, eventuell fukt som lagt sig på fönstrets invändiga trädetaljer bör torkas bort för att inte fönstret ska ta skada.

Höjd rumstemperatur och bra ventilation minskar risken för kondens.



2.2 Utvändig kondens

Välisolerade fönster kan under vissa omständigheter få kondens på glasets utsida. Orsaken är att fönstret isolerar så effektivt att nästan ingen värme från byggnaden tränger ut till det yttre glaset. En klar natt kan yttre glaset bli kallare än utomhusluften och om luftfuktigheten samtidigt är hög sker kondensutfällning mot den kalla glasytan.

Risken för utvändig kondens är högre om fönstret är placerat i ett oskyddat läge i byggnaden, till exempel om det är placerat långt ut i fasaden, ej har avskärmande buskar eller träd, saknar takutsprång eller nedfällda markiser etc. I förekommande fall sker bildandet av kondens framför allt under en kort period på höst och vår när skillnaden i temperatur mellan natt och dag är stor. Kondensen försvinner när temperaturen stiger och den är inte skadlig för dina fönster utan endast ett bevis på fönstrets goda isoleringsförmåga. Väl rengjorda glasytor minskar generellt risken för att kondens bildas på glasytan.



2.3 Kondens mellan bångar i kopplade fönster

I fönster med kopplade bångar uppträder vid vissa förhållanden kondens på insidan av det yttre glaset, alltså mellan glasen. Fenomenet uppstår inte generellt och det går inte påvisa någon enskild orsak utan flera faktorer är påverkande. Kondensen uppstår när varm luft kyls ner då den träffar den nerkylda glasytan. Vid kall väderlek kan även is bildas.

En vanlig orsak som kan påverka uppkomst av kondens mellan bångar är felaktigt injusterad ventilation där ett övertryck i byggnaden är en faktor som trycker ut varm inomhusluft in i fönsterkonstruktionen. Spalten mellan bångarna är ventilerad vilket under normala förhållande räcker för att kondens inte ska uppstå. Översta våningen kan vara extra känslig eftersom värmen stiger i huset och kan ge en obalans i trycket på de övre planen. Annat som påverkar är om produkten är felmonterad eller att bångar eller dörrblad behöver justeras. Kontrollera stängningstryck och att tätninglist inte är skadad och är korrekt monterad. Förekomst av snö eller skräp på fönsterbleck som minskar luftcirkulationen mellan bångarna är en annan orsak.



3. Underhåll

3.1 Allmänt om fönsterunderhåll

För att fönstrets funktioner ska bibehållas över tid samt att säkerställa produktens beständighet krävs ett visst mått av underhåll.

3.2 Ytbehandlade material

3.2.1 Ytbehandlat trä

Ytbehandling av trä ger skydd mot nedbrytning och erosion av träet. Färgytan utsätts för stor belastning från nederbörd, vind, UV-ljus och föroreningar som medför naturlig åldring av färgytan vilket leder till en viss nedbrytning som är helt normalt för åldringsprocessen. Åldringen sker olika fort beroende på klimat, väderstreck, föroreningar m m. För att bevara färgytans skydd krävs underhåll.

- Årlig rengöring av de målade ytorna minskar risken för skador, rengör lämpligast med ljummet vatten och ett mildt rengöringsmedel och eftertorka med torr trasa.
- Aggressiva rengöringsmedel med högt pH-värde och/eller med innehåll av slipmedel kan skada ytbehandlingen och skall därför inte användas.
- Ytbehandlade träytor ska kontrolleras minst en gång per år. Om skador upptäcks ska de åtgärdas snarast.

Följ nedstående instruktion för att underhålla ytbehandlat trä. Notera om maskeringstejp används att den är lämplig för ändamålet och ej skadar den underliggande ytan.

Målade ytor

- Rengör med målartvätt eller vatten och såpa.
- Tag bort löst sittande färg, mattslipa med fint sandpapper.
- Borsta bort löst damm.
- Grunda rena träytor med oljealkydgrundfärg för utomhusbruk och följ tillverkarens instruktioner.
- Färdigmåla (1-2 strykningar) med utomhusanpassad toppfärg, följ tillverkarens instruktioner. De invändiga ytorna fordrar normalt endast underhåll i form av tvättning med vatten och lämpligt rengöringsmedel. Vid behov av målning kan system för invändiga snickerier användas.

Laserade ytor

- Skadade laserade ytor ska rengöras enligt samma förfarande som ovan.
- Behandla ytorna med oljealkyd baserad lasyr med pigmentering anpassad till befintlig nyans. Följ tillverkarens instruktioner för att lasera trä samt slutbehandling.
- De invändiga ytorna fordrar normalt endast underhåll i form av tvättning med vatten och lämpligt rengöringsmedel. Vid behov av lasering kan system för invändiga snickerier användas.

3.2.2 Lackerade aluminiumprofiler

Aluminiumbegräddningen kräver normalt inte mer underhåll än tvättning med vatten och mildt rengöringsmedel. För att motverka nedbrytning av färgpigment i lacken kan ytorna vaxas. Vid eventuella skador såsom repor kan de åtgärdas genom bättringsmålning med för ytan en lämplig färg. Kontakta din färghandlare för konsultation.

3.3 Rengöring av glas

Glasen rengörs vid behov. För att inte skada glaset vid underhåll ska nedanstående punkter följas.

- Glasytan skall vara fri från löst sittande grus och skräp för att undvika repor vid rengöring. skölj av glaset innan rengöring. Detta är extra viktigt att tänka på om glasytan utsatts för nedsmutsning från renovering, byggnation eller liknande där damm från exempelvis betong kan fastna på glasytan. Notera att smuts från betong måste avlägsnas omedelbart då det annars bränns fast i glaset och ej går att få bort.
- Använd endast milda tvätt- och rengöringsmedel som är avsedda för glas, följ anvisningar på dessa produkter och eftertorka med torr trasa. Eventuella stänk eller rinningar på ytbehandlat trä skall torkas bort omgående då det kan ge bestående defekter. Notera att rengöring av glas med någon form av ytbeläggning ska rengöras enligt respektive stycke i detta dokument.
- Starka eller slipande rengöringsmedel ska aldrig användas för rengöring av glas.
- Använd putsduk eller gummiskrapor, kontrollera att dessa är rena vid användning för att undvika att repa glaset.
- Glas ska inte rengöras vid höga temperaturer eller i direkt solljus.
- Metallskrapor eller rakblad får aldrig användas på glas.

Punktrensning vid hårt sittande fläckar exempelvis fett, olja, tejp rester, färgkritor, vaxmaterial eller målarfärg rekommenderas följande

Rekommenderade rengöringsmedel.

- Rengöringssprit, aceton utan olja, ren thinner eller medel för rengöring av keramiska spishällar, dock ej på glas med en beläggning som beskrivs i kommande stycke.

Rengöringsmetod för hårt sittande fläckar.

- Gör först rent glaset enligt generell putsinstruktion.
- Applicera en liten kvantitet av rengöringsmedlet på en ren våt trasa eller duk.
- Gnugga in medlet på smutsfläcken.
- Avlägsna smutsen med hjälp av en torr ren luddfri trasa eller duk.
- Avsluta rengöringen på samma sätt som vid normal nedsmutsning enligt generell putsinstruktion.

3.3.1 Hårdbelagt energiglas

Denna typ av glas kan vara placerad ytterst i en kopplad 2+1 konstruktion. Hårdbelagda energiglas har en tunn beläggning på glasets insida. Denna beläggning har en väldigt hård ytstruktur som kan kännas något sträv om man drar med fingret på glaset. Putsning och rengöring av den belagda ytan ska utföras enligt denna instruktion.

Putsinstruktion för nya glas som ej tidigare är putsade.?

- Insidan av det yttre glaset ska först rengöras med en blandning av vatten och T-Röd (tre delar vatten och en del T-röd) och därefter sköljas rikligt med vatten samt torkas med ren och luddfri trasa. Efter detta ska glaset även putsas enligt instruktionen. Generell putsinstruktion för hårdbelagda glas.
- Utsidan av glaset ska rengöras enligt instruktionen Generell putsinstruktion för hårdbelagda glas.

Generell putsinstruktion för hårdbelagda glas.?

- Skölj av glaset, använd rikligt med vatten så att lösa partiklar som kan repa glasytan avlägsnas.
- Blanda några droppar diskmedel med vatten, använd ej Yes som är aningen fet vilket inte är lämpligt vid fönsterputsning.
- Applicera rikligt med blandningen på fönsterrutan med en väl genomfuktad svamp eller trasa för att avlägsna smutsen.
- Avlägsna blandningen från glasytan med en gummiskrapa och torka bort vattenrester på fönsterbågen med trasa.
- Låt ytan torka. Återstående fuktlager förångas snabbt och resulterar i en ren glasyta utan ränder.

OBS! Använd inte trasa för att torka glasrutan torr då det kan ge upphov till "flammighet".

Var varsam med gummiskrapan så att eventuella metalldelar inte skrapar glaset. Om fullgott resultat inte uppnås byt diskmedel mot ättika. Blanda en del ättika med tio delar rent vatten.

Borttagning av metallrester.?

Undvik att rakblad, stålull eller andra metallföremål kommer i kontakt med den belagda glasytan. Om detta ändå skulle inträffa kan en tunn hinna av metall fastna i den belagda ytan. Detta kan resultera i en färgskiftning som kan uppfattas som en repa i glaset. Dessa märken ska avlägsnas enligt följande metod.

Rekommenderade rengöringsmedel.

- Koncentrerad ättika.

Rengöringsmetod

- Gör först rent glaset enligt Generell putsinstruktion för hårdbelagda glas.
- Applicera en liten kvantitet av rengöringsmedlet på en ren våt trasa eller duk.
- Gnugga in medlet på smutsfläcken.
- Avlägsna smutsen med hjälp av en torr ren luddfri trasa eller duk.
- Avsluta rengöringen på samma sätt som vid normalt nedsmutsning enligt Generell putsinstruktion av hårdbelagda glas.

3.3.2 Härdat glas

Rengöring av härdat glas kräver speciell omsorg. Härdat glas kan ha en ytstruktur som består av små förhöjda glaspartiklar. Vid rengöring av denna yta är det viktigt att man inte använder en metod som "hugger" loss dessa partiklar från ytan och därigenom orsakar repning. I övrigt gäller generella anvisningar för rengöring av glas.

3.3.3 Smutsavvisande glas

Smutsavvisande glas har en ytbeläggning som minskar behovet av rengöring. Ytan aktiveras av UV-ljus och en process startar som bryter ner organiska föroreningar. När det regnar sköljs smutsen av från glasytan. OBS! Skydda glaset noga mot stänk av målarfärg, putsbruk etc under byggtid och vid underhåll.

Skötsel av smutsavvisande glas. När fönstret är nymonterat.

- Skölj av glaset med vatten så att lösa partiklar som kan repa glasytan rinner av.
- Om fönsterskrapa används, se till att inga metalldelar kommer i kontakt med glaset!
- Tvätta glaset med ljummen tvällösning och mjuk trasa, ev färgstänk avlägsnas med mjuk trasa och T-Röd eller vit vinäger). Vid behov kan vanligt icke repande fönsterputsmedel användas. Använd aldrig rengöringsmedel med slipverkan eller som innehåller olja eller fett, då dessa ofelbart skadar den belagda ytan.
- Skölj med vatten och torka torrt med ren och luddfri trasa.
- Den smutsavvisandeytan aktiveras efter ca 1 vecka.

Regelbunden rengöring är normalt inte nödvändig under förutsättning att regnvatten kommer åt att skölja bort smutsen. Vid längre perioder av torr väderlek kan man skölja glaset med slang och låta glaset torka naturligt.

3.3.4 Kondensminskande glas

Kondensminskande glas ska skötas och putsas på samma som hårdbelagda glas som beskrivs i del 3.3.1 i detta dokument.

3.3.5 Polykarbonatglas

Polykarbonatglas såsom Hammerglass® är belagt med ett hårt ytskikt av kiseloxid. Precis som för vanligt glas får inte verktyg eller föremål som kan orsaka repbildning användas vid rengöring.

Rengöring.

- För rengöring rekommenderas vanligt diskmedel och ljummet vatten.
- Rengöring får endast ske med mjuka trasor eller gummiskrapor som är fria från hårda partiklar.
- Vid åverkan såsom klotter avlägsnas detta med lösningsmedel som isopropanol eller lacknafta. Aceton får ej användas.

3.4 Underhåll av beslag

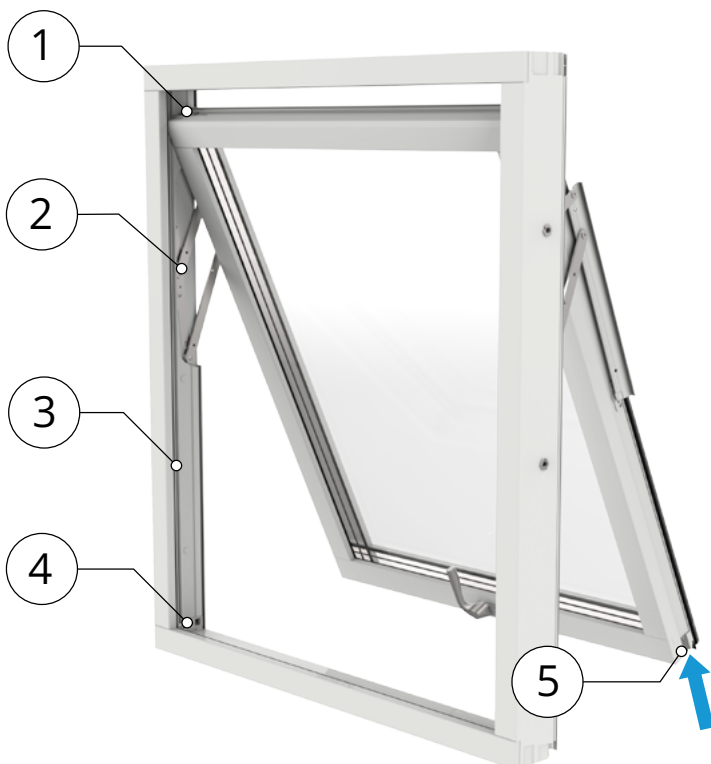
För att bibehålla ett öppningsbart fönsters eller fönsterdörrs funktion bör de rörliga delarna av beslag underhållas med jämna mellanrum. Detta avsnitt beskriver hur beslag ska underhållas och i vilket intervall.

3.4.1 Vridfönster

1. Öppningsfunktion

För att bibehålla fönstrets öppningsfunktion bör spanjoletten och slutblecken underhållas 1 till 2 gånger per år. Använd ett smörjmedel såsom låsolja eller symaskinsolja utan silikon.

Smörjning av spanjolett går att utföra från båges undersida eller genom att lossa handtag.

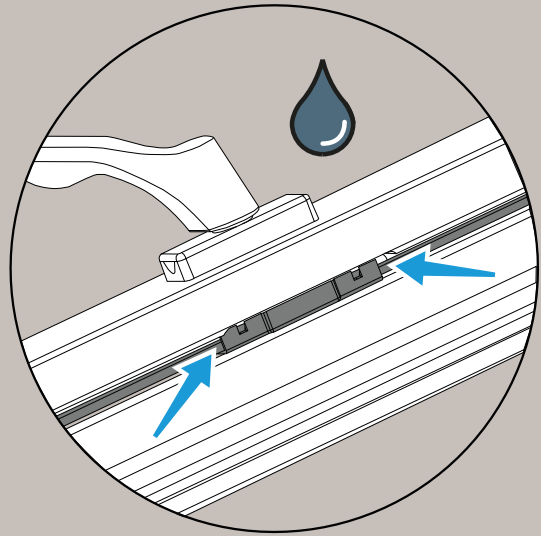


1. Toppbeslag
2. Vridbeslag
3. Glidskena
4. Slutbleck
5. Spanjolett

Smörjning av spanjolett går att utföra från båges undersida eller genom att lossa handtag.

Smörjning från båges undersida.

- a) Öppna fönstret några decimeter
- b) Mitt under handtaget sitter låshuset. Spraya från sidan av låshuset.
- c) Vrid handtaget fram och tillbaka så att oljan sprider sig

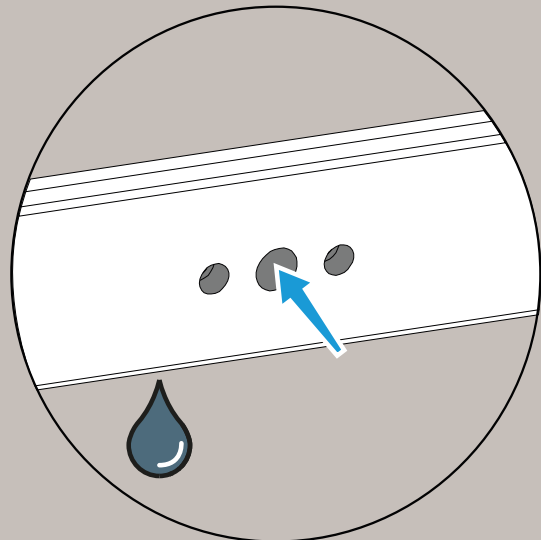


Smörjning genom att lossa handtag.

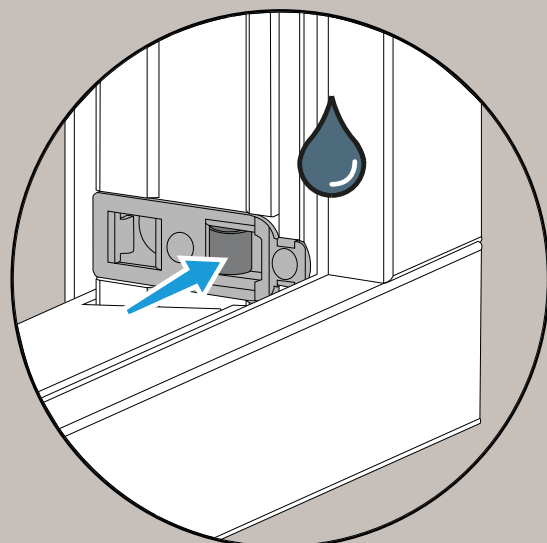
- Lossa handtag enligt punkt 1.9 i detta dokument.
- Spraya oljan så att det rinner ner i låshuset.

Montera tillbaka handtaget enligt punkt 1.9 i detta dokument och vrid det några gånger så att det går lätt.

Torka bort eventuellt smörjmedel som droppat ner på karmunderstycket.



Rengör och smörj även slutblecken så att slutbleckets rulle går att snurra.

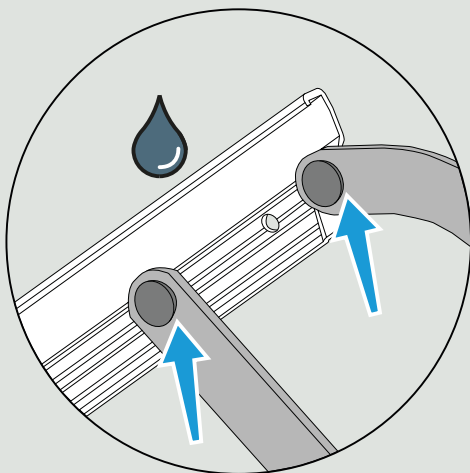
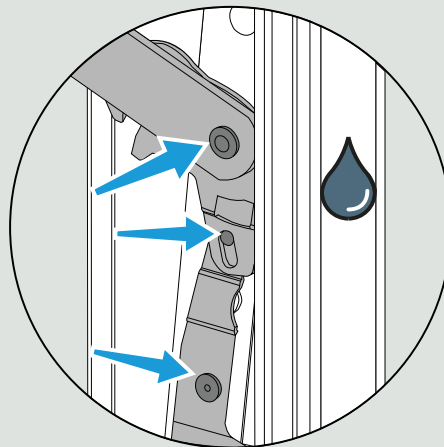
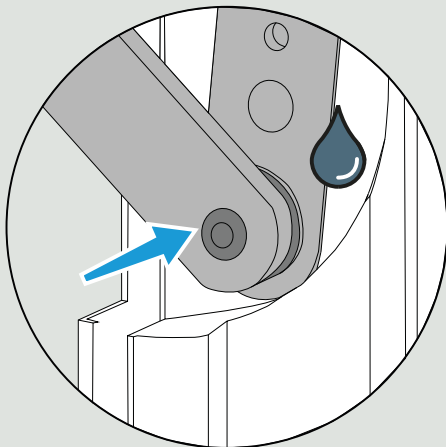


2. Vridfunktion.

För att säkerställa fönstrets vridfunktion ska fönstrets vridbeslag, toppbeslag och glidskena underhållas 1-2 gånger per år.

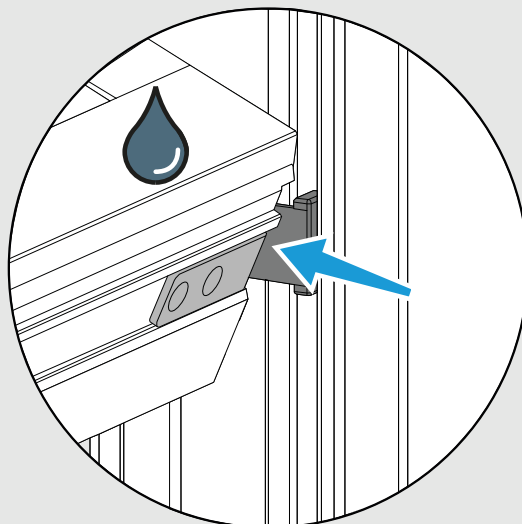
Vridbeslag.

Öppna fönstret och smörj rörliga delar och nitar på beslagen.

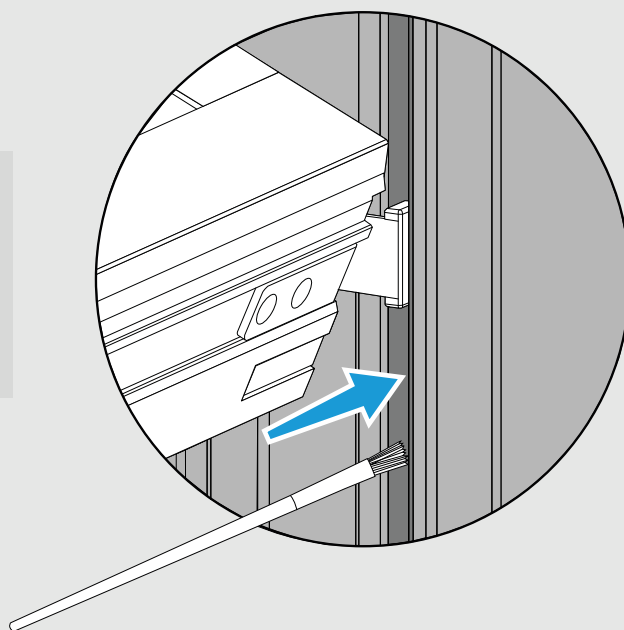


Toppbeslag och glidskena.

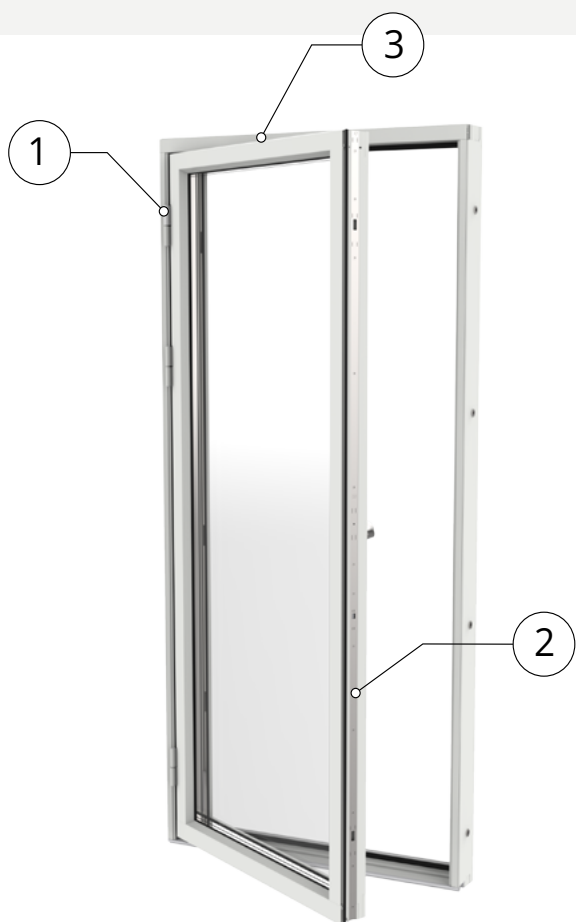
Öppna fönstret så att toppbeslagets nit blir åtkomlig för smörjning.



Smörj även i glidskena med syrafast vaselin med en liten pensel och vrid fönstret upp och ner några gånger.



3.4.2 Utåtgående sidhängda produkter



1. Gångjärn
2. Spanjolett
3. Broms

1. Gångjärn

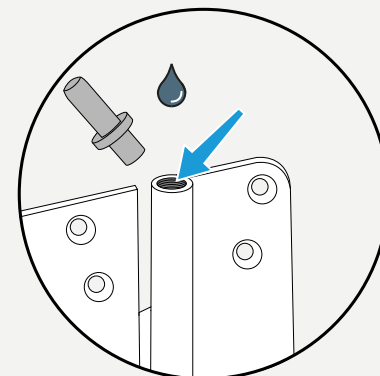
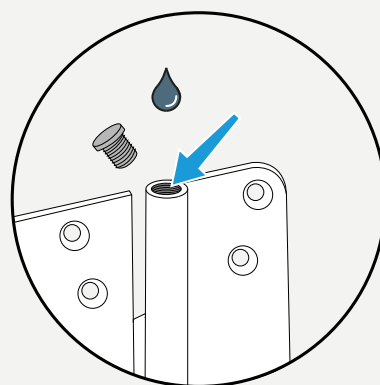
För att förhindra förslitning och missljud i gångjärnen bör de smörjas minst 1 gång per år med smörjmedel såsom låsolja eller symaskinsolja utan silikon.

Gångjärn med löstagbar täcklock

- Smörj med smörjmedel, gör det på samtliga gångjärn
- Montera tillbaka täcklocken, öppna och stäng produkten några gånger.
- Notera att på fönsterdörrar med kopplad ytterbåge måste ytterbågen först hängas av varpå skruvtappen på det övre och nedre gångjärnet kan lossas.

Gångjärn utan löstagbar täcklock

- Spraya lite låsspray mellan övre och undre gångjärnsdel. Öppna och stäng bågen några gånger.



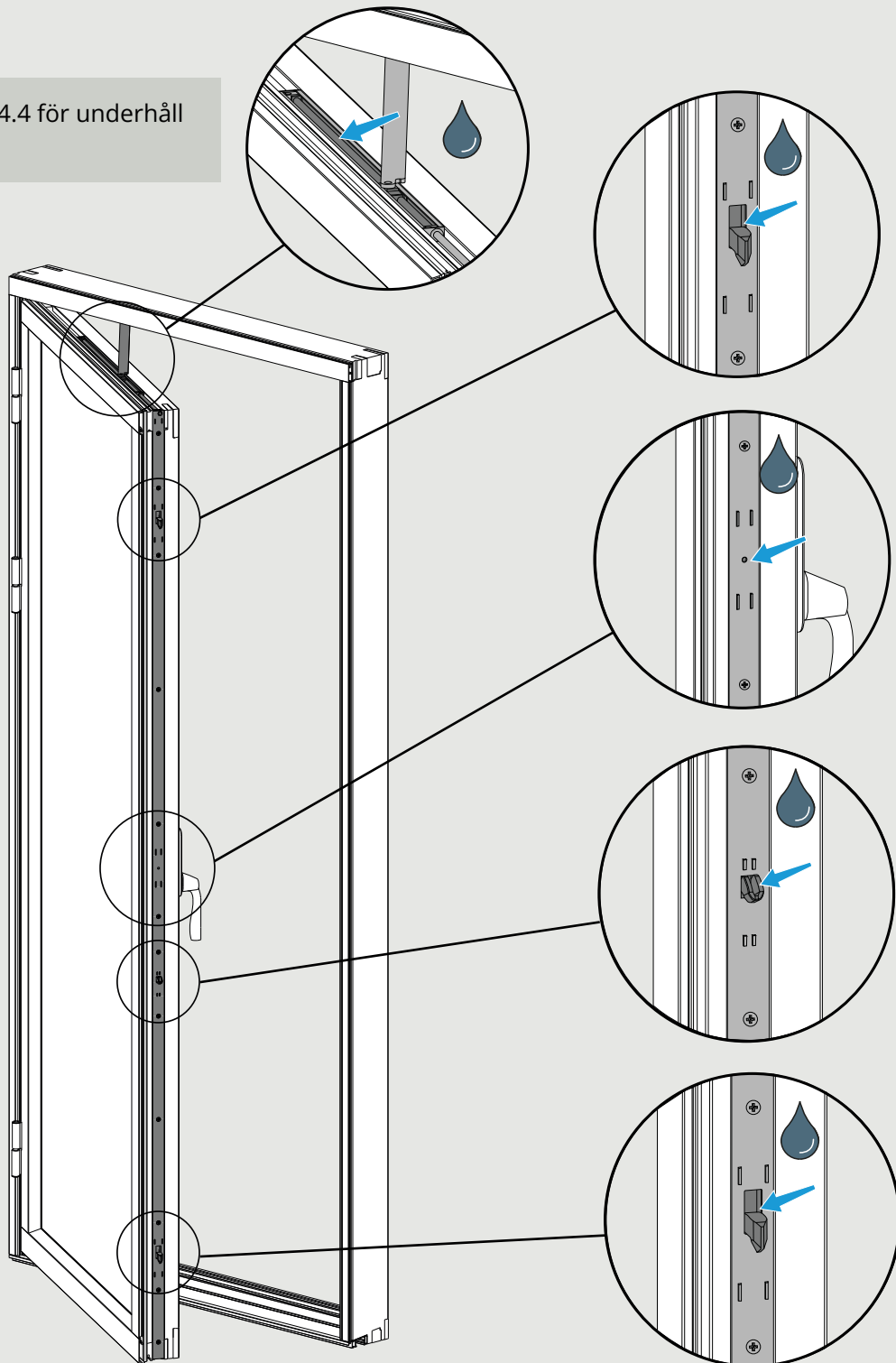
2. Spanjolett

Våra spanjoletter och flerpunktslås är smorda och dess funktion är kontrollerad vid leverans. För att bibehålla en god funktion, samt öka produktens livslängd, skall låshus, samtliga kolvar och bromsöverföring smörjas med några droppar olja 1-2 gånger per år. Använd ett smörjmedel såsom låsolja eller symaskinsolja utan silikon. Antal smörjhål/kolvar varierar beroende på produkttyp.

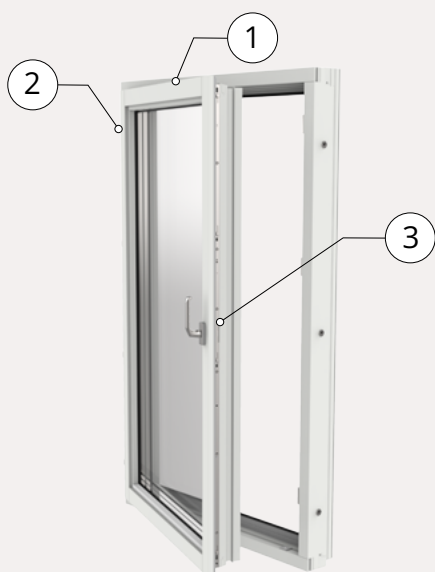
Spanjolettskena

Smörj vid låskolvar och hål för smörjning samt låshus enligt bild. Vrid handtaget några gånger efter smörjning.

Se avsnitt 3.4.4 för underhåll av broms

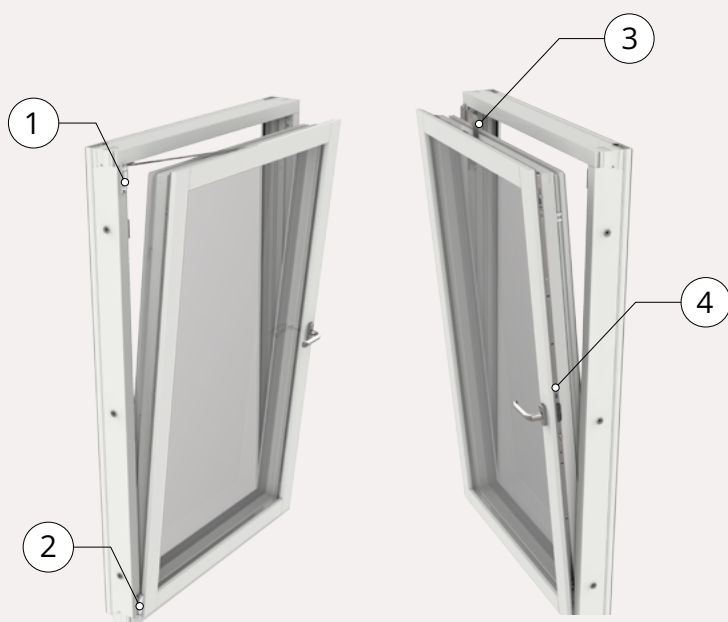


3.4.3 Inåtgående sidhängda, underkantshängda produkter



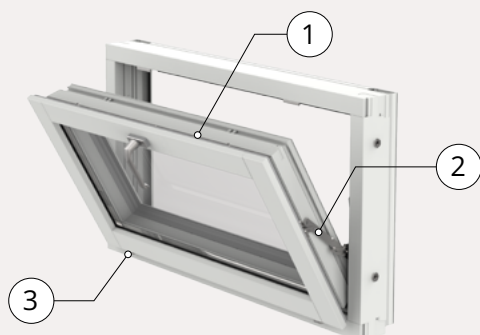
Sidhängt fönster och fönsterdörr

1. Broms
2. Bultgångjärn
3. Spanjolett



Fönsterprodukter med Kipp-dreh

1. Gångjärn över
2. Gångjärn under
3. Saxbeslag
4. Spanjolett



Underkantshängt fönster

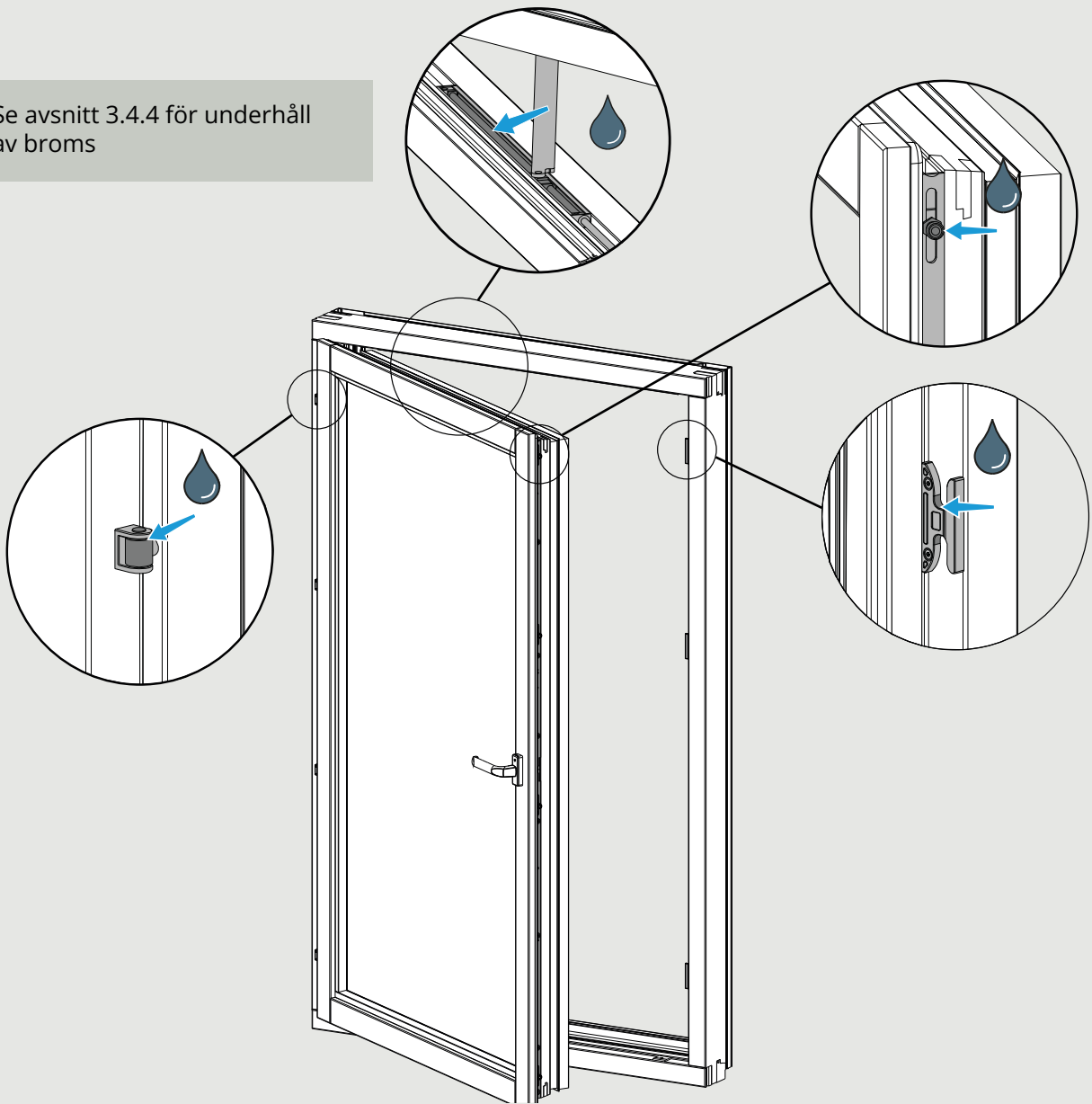
1. Spanjolett
2. Saxbeslag
3. Bultgångjärn

Beslagen ska smörjas 1 - 2 gånger per år enligt nedanstående.

- Rengör beslag och låspunkter från smuts.
- Smörj alla rörliga delar och låspunkter enligt skisser.
- Använd ett smörjmedel såsom låsolja eller symaskinsolja utan silikon.
- Kontrollera att alla beslagsdelar sitter stadigt fast och inte är slitna. Se till att fästskruvarna är stadigt fästskruvade och att defekta delar byts ut vid behov.

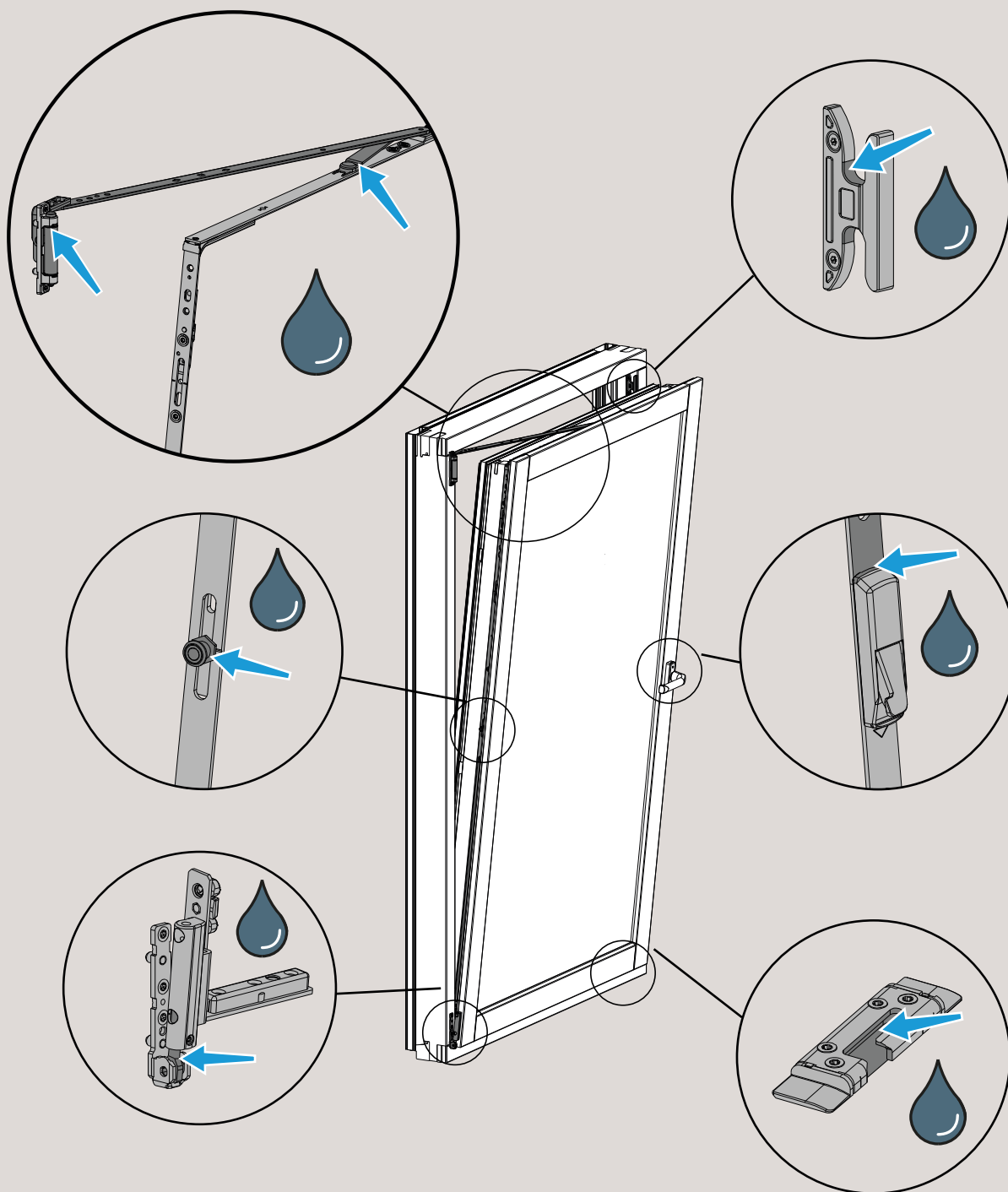
Sidhängt.

Se avsnitt 3.4.4 för underhåll av broms



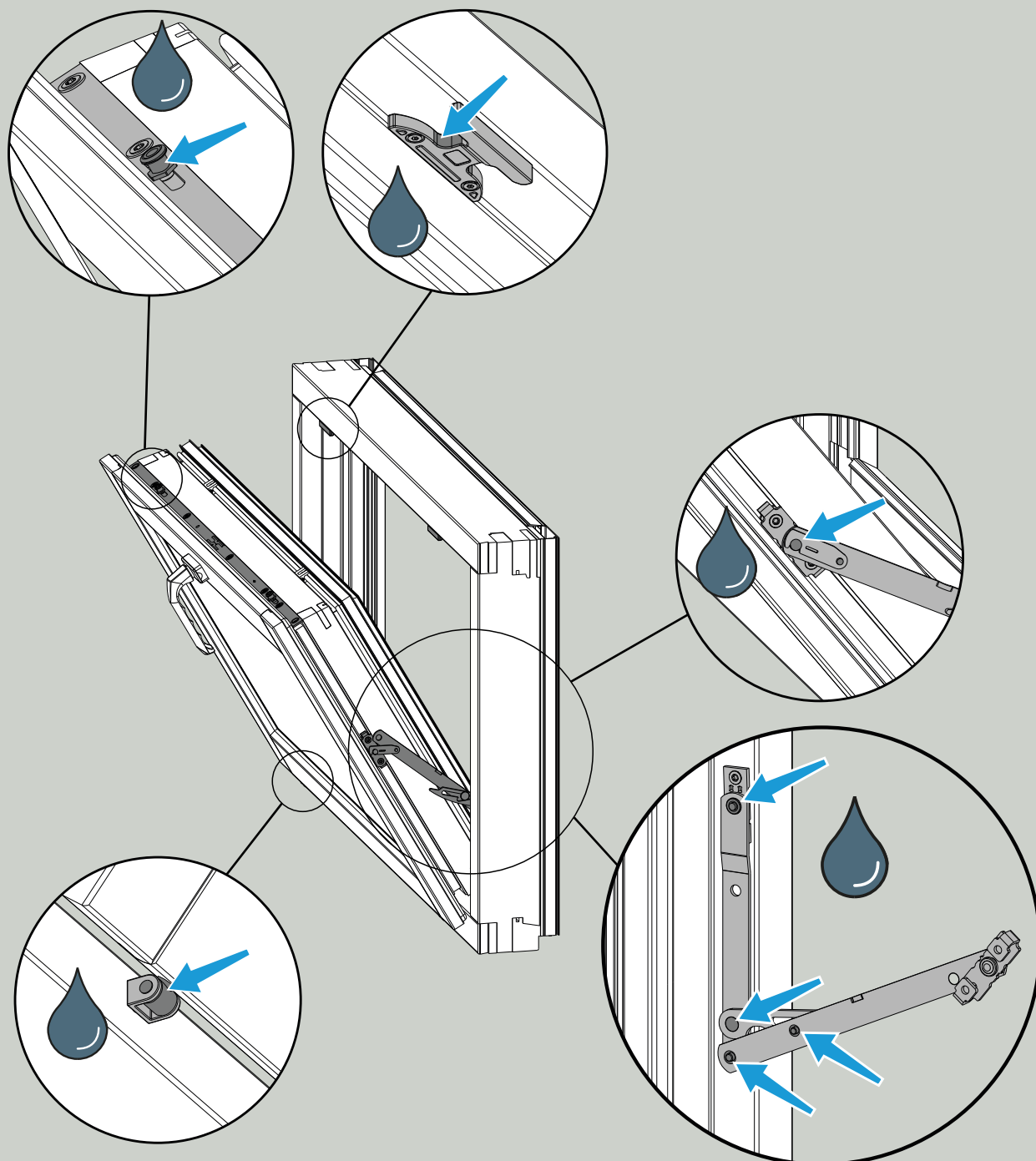
Kipp-dreh.

Smörj alla rörliga delar på beslagen.



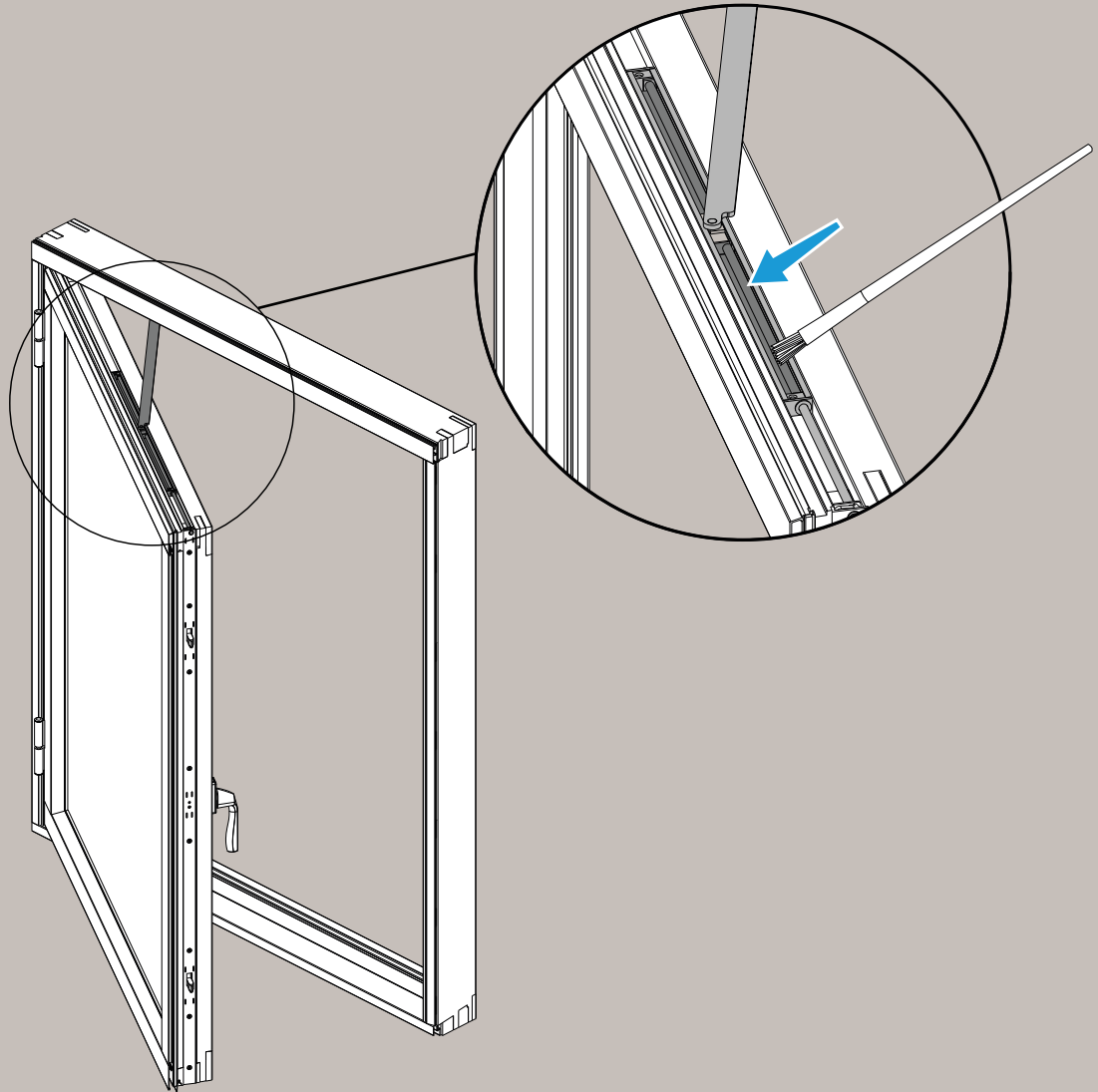
Underkantshängt.

Smörj alla rörliga delar på beslagen.



3.4.4 Broms för fönster och dörrar

Monterad fönsterbroms skall kontinuerligt rengöras genom dammsugning och avtorkning med torr trasa. Fönsterbromsen bör inte smörjas, detta riskerar påverka friktionen så att låsfunktionen försvinner. Om bromsen inte har rengjorts kontinuerligt kan den bli trög, i dessa fall rekommenderar vi att smörja försiktigt med lite olja eller vaselin. Var noga att inte smörja bromsen för rikligt då det kan påverka bromsens funktion.



3.5 Övrigt

Tätninglistor

- För att bibehålla fönsterproduktens funktion och täthet ska tätninglisterna hållas rena. Rengöring sker med lätt fuktad trasa. Skadade lister försämrar isoleringsförmågan och skall bytas ut. Besök Elitfönsters tillhørsbutik för ersättningslistor om listerna är skadade.

Dräneringshål för inåtgående fönster

- Se till att karmunderstyckets dräneringshål ej är igentäppta, rengör vid behov. Det görs genom att öppna det inåtgående fönstret och torka av karmens nedre aluminiumbeklädnad.

3.6 Drift- och skötselinstruktion för persienner och plissé

3.6.1 Driftinstruktion persienn och plissé

Solskydd kan fås i olika varianter och utformningar, de vanligaste beskrivs nedan. Manövrering och underhåll kan skilja beroende på variant av solskydd. Vid användande av solskydd som manövreras av linor ska varsamhet gällande barnsäkerhet beaktas.

För att undvika stora temperaturskillnader i glaset, som kan orsaka glassprickor, ska persienner eller plisséer i mörka färger alltid användas helt upp- eller nerfällda.

Invändig persienn

Persienn som är placerad på fönstrets insida.



Persienn manövreras med lina och vridstång.

Frigör linan från linsamlaren vid upp- eller nedfällning av persiennen, drag eller släpp efter linan sakta till önskad höjd. Lås linan i linsamlaren, notera att inga lösa linor får finnas under 1,5 meter från golv enligt krav på barnsäkerhet, se avsnitt 3.6.3 i detta dokument.

För att vinkla persienn vrids vridstången med- respektive motsols tills önskat läge uppnås.

Mellanglaspersienn

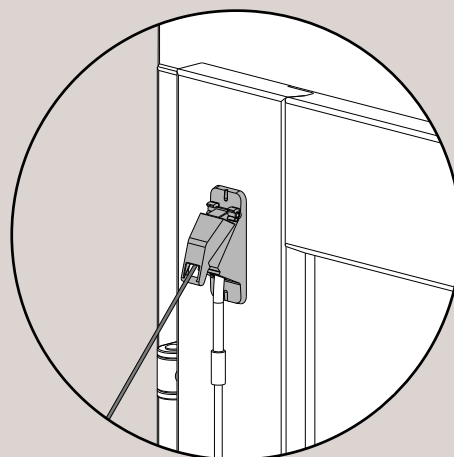
Persienn som är placerad mellan glasen i en fönsterprodukt med delbara bågar.



En mellanglaspersienn har en genomföring för linor och vridstång för att linan ska löpa obehindrat när persiennen höjs eller sänks.

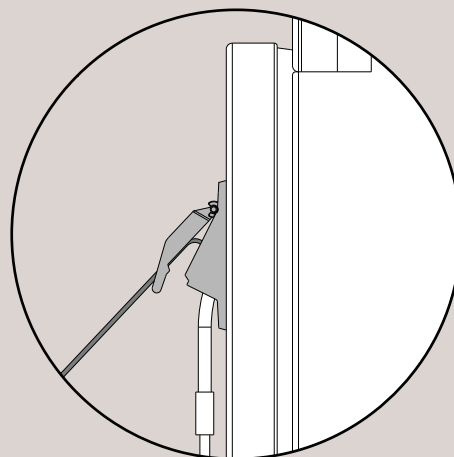
- Dra upp persiennen

Frigör linan från linsamlaren och dra upp persiennen. För att persiennen ska löpa smidigt genom luckan i linföringen ska de dras en bit från fönstret, alltså inåt rummet (se bild). Lås linan i linsamlaren, notera att inga lösa linor får finnas under 1,5 meter från golv enligt krav på barnsäkerhet, se avsnitt 3.6.3 i detta dokument.



- Släpp ner persiennen

Frigör linan från linsamlaren och håll linorna inåt från fönstret så att locket i linföringen öppnas (se bild). Släpp ner persiennen till önskad höjd och lås linorna i linsamlaren. Notera att inga lösa linor får finnas under 1.5 meter från golv enligt krav på barnsäkerhet, se avsnitt 3.6.3 i detta dokument.



För att vinkla persienn vrids vridstången med- respektive motsols tills önskat läge uppnås.

Persienn Plus

Persienn utan draglina, placerad på fönstrets insida.



Persiennen manövreras uppåt eller nedåt genom att dra i båda handtagen på persiennens underlist.

Denna persienn har inga lösa linor vilket gör att den uppfyller alla krav gällande barnsäkerhet.

För att vinkla persienn vrids vridstången med- respektive motsols tills önskat läge uppnås.

Plissé Standard

Plissé som är placerad på fönstrets insida.



Plissén manövreras med lina.

Frigör lina från linsamlaren vid upp- eller nedfällning av plissén, drag eller släpp efter lina sakta till önskad höjd. Lås lina i linsamlaren, notera att inga lösa linor får finnas under 1,5 meter från golv enligt krav på barnsäkerhet, se avsnitt 3.6.3 i detta dokument.

Plissé Topdown

Plissé utan draglina, placerad på fönstrets insida.



Plissén manövreras uppåt eller nedåt genom att dra i handtaget på plisséns över- eller underlist. Denna plissé har inga lösa linor vilket gör att den uppfyller alla krav gällande barnsäkerhet.

3.6.2 Skötselinstruktion persienner och plisséer

Persienner

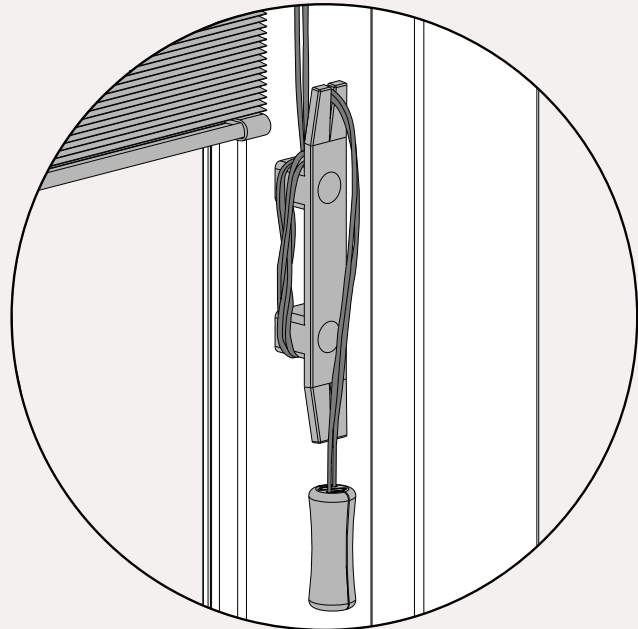
- Vrid persiennlamellerna, dammsug försiktigt med ett borstmunstycke eller torka med en lätt fuktad trasa.
- Var försiktig så att lamellerna ej skadas.
- Persiennerna får ej dras ihop i fuktigt tillstånd.

Plissé

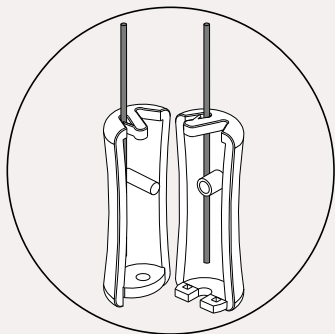
- Dammsug försiktigt med ett borstmunstycke eller torka med en lätt fuktad trasa.
- Tänk på att använda en trasa som ej lämnar färg på plissén.

3.6.3 Barnsäkerhet persienner och plisséer

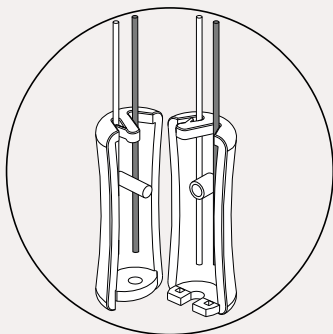
Löst hängande linor kan innebära fara för kvävning om barn kan nå dem. Vi levererar solskydd som följer den europeiska standarden EN 13120 vilket innebär att vid korrekt montering och hantering uppfyller de Boverkets krav på barnsäkerhet. Var noga med att följa montageinstruktioner och att samla upp lösa linor i linsamlaren vid användning.



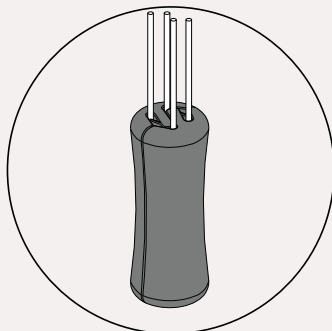
Om säkerhetsklockan delat sig kopplas den ihop enligt följande:



1. Säkerhetsklockans två halvor sitter kvar på varsin lina.



2. Är det fler än två linor placeras de i spåret i en av halvorna, 1 st lina per spår.



3. När alla linor ligger rätt så trycker man ihop enligt bilden.

3.7 Dammfiler i vädringsluckor

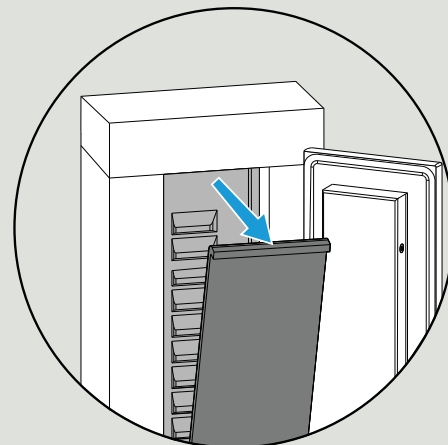
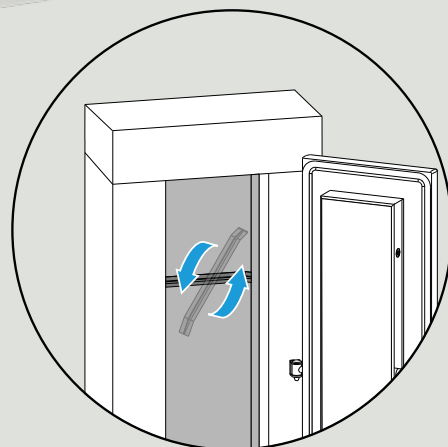
Vädringsluckor är utrustade med dammfiler som bör rengöras minst 2 gånger per år.

Vädringslucka till utåtgående fönster



Öppna vädringsluckan och vrid plastclipsen med ett handgrepp varpå dammfiltret kan lossas. Torka av med våt trasa eller tvätta i vatten och såpa. Låt torka innan återmontering.

Återmontera genom att snäppa fast plastclipsen så att dammfiltret kläms mot aluminiumplåten.

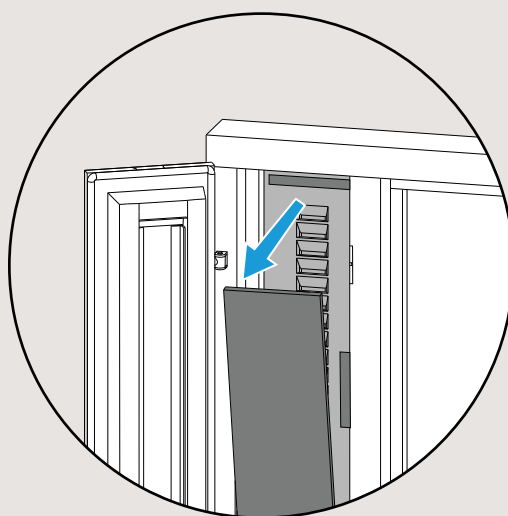


Vädringslucka till inåtgående fönster



Öppna vädringsluckan och lossa dammfiltret som sitter monterat med kardborreband. Torka av med våt trasa eller tvätta i vatten och såpa. Låt torka innan återmontering.

Återmontera genom att trycka fast dammfiltret mot kardborrebanden.



3.8 Myggnät

Myggnät till utåtgående produkter

På fönster manövreras myggnätet genom att dra dess nedre del uppåt eller nedåt. Myggnätet låses automatiskt vid nedfällt läge, lossas genom att dra metallknapparna mot mitten och frigör låsläget. Se bild nedan.

På fönsterdörrar dras myggnätet i sidled, det låser med magnet vid stängt läge.



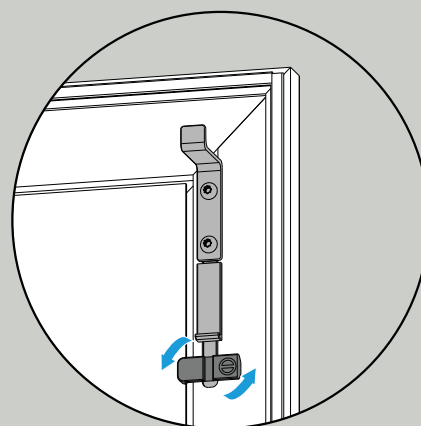
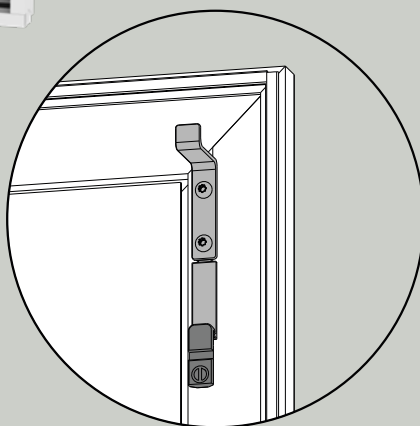
Torka av nätet och dammfilterlister med lätt fuktad trasa vid behov, se till att skenor är fria från smuts. Smörj skenorna en gång per år med låsolja eller symaskinsolja.

Myggnät inåtgående

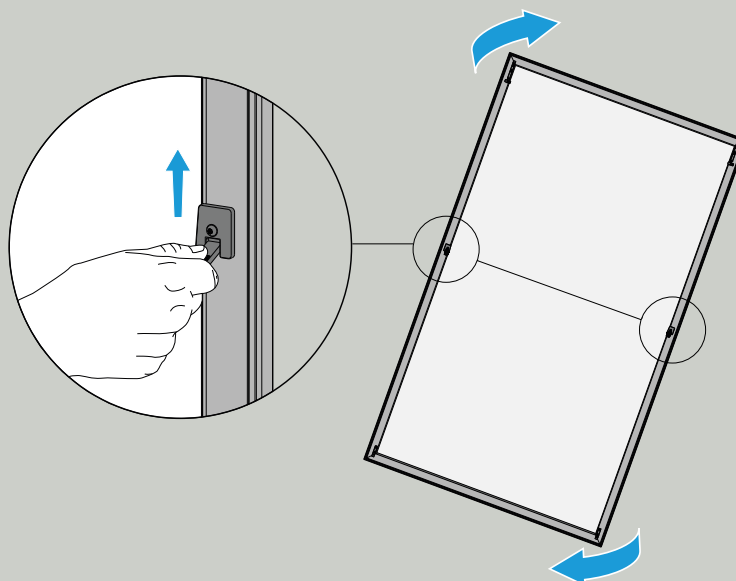
Torka nätet med lätt fuktad trasa.
Dammsug bortlister försiktigt så inte aluminiumen repas.



Vid demontering vrids de två plastbeslagen 90°. Nu är beslagen återigen fjädrande.



Vid demontering tar man tag i handtagen på mitten av ramen och pressar ramen uppåt så att de nedre beslagen går fria, varpå ramen kan sänkas ur sitt läge, vinklas och lyftas in genom fönsteröppningen.



4. Garanti

Garantin skyddar mot ursprungliga fel som uppkommit vid tillverkning. Den gäller därmed inte transportskador eller fel som orsakats av till exempel felaktig lagring, ovarsam hantering, felaktigt montage eller bristande underhåll. För att garantin ska gälla måste produkten hanteras korrekt enligt vår Montageanvisning och Användar- och skötselmanual. Se hemsidan för garantivillkor.

