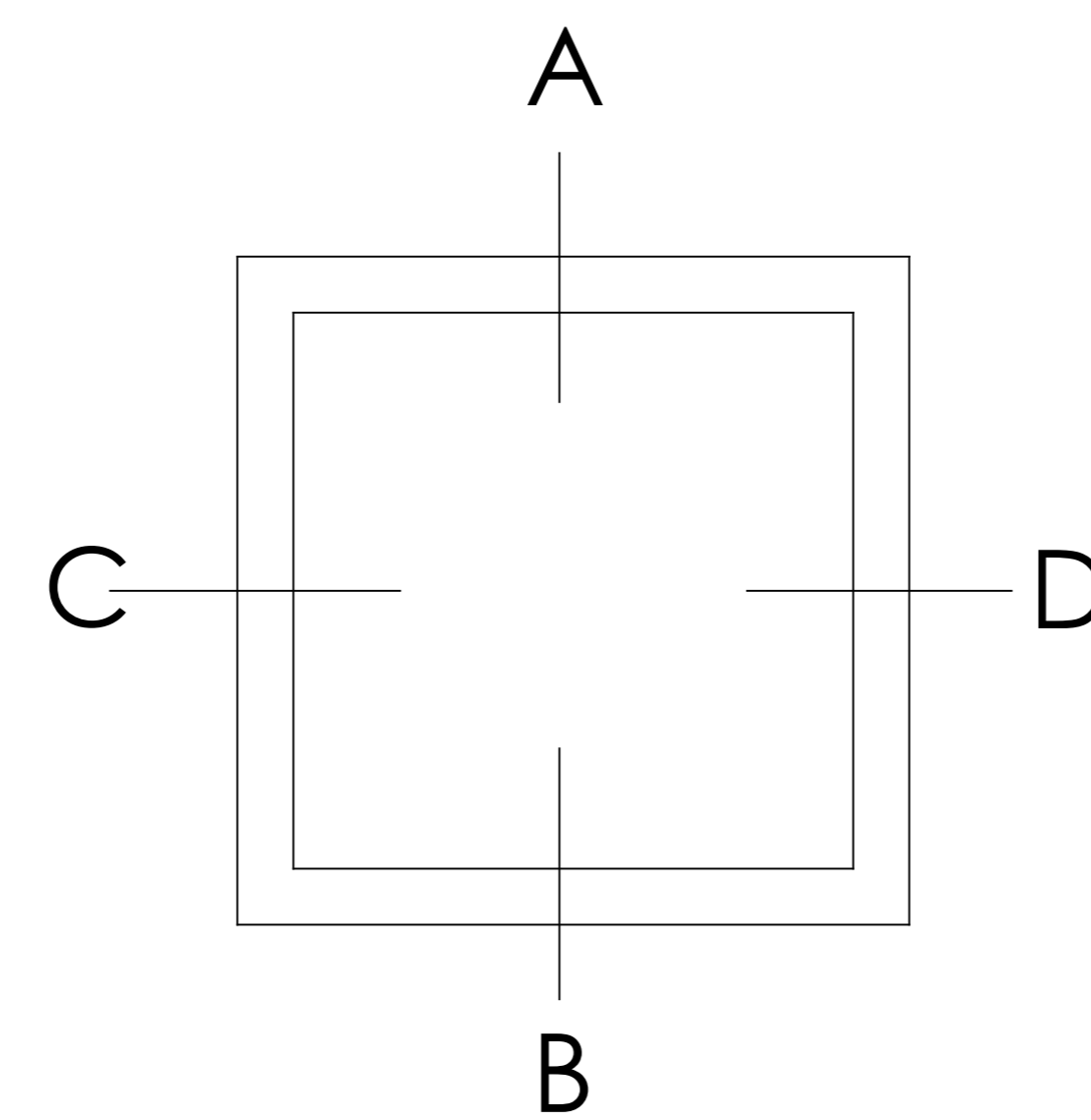
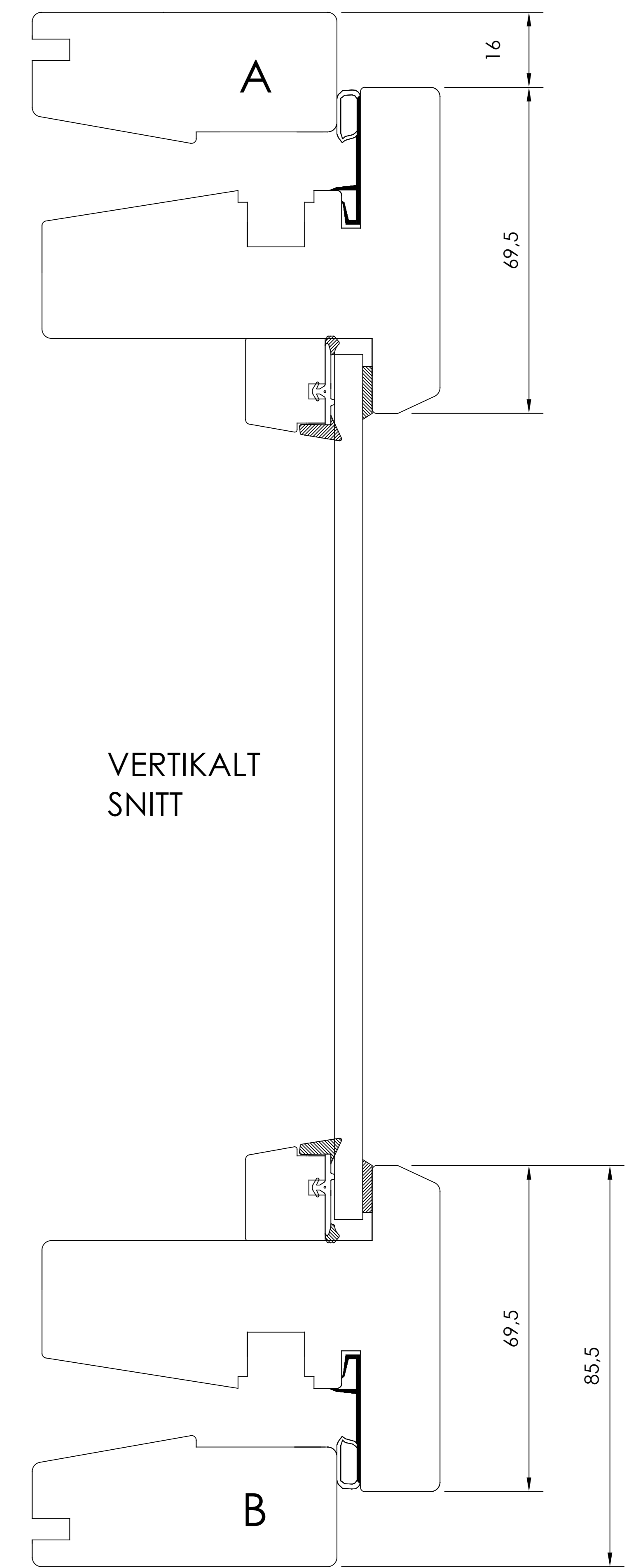
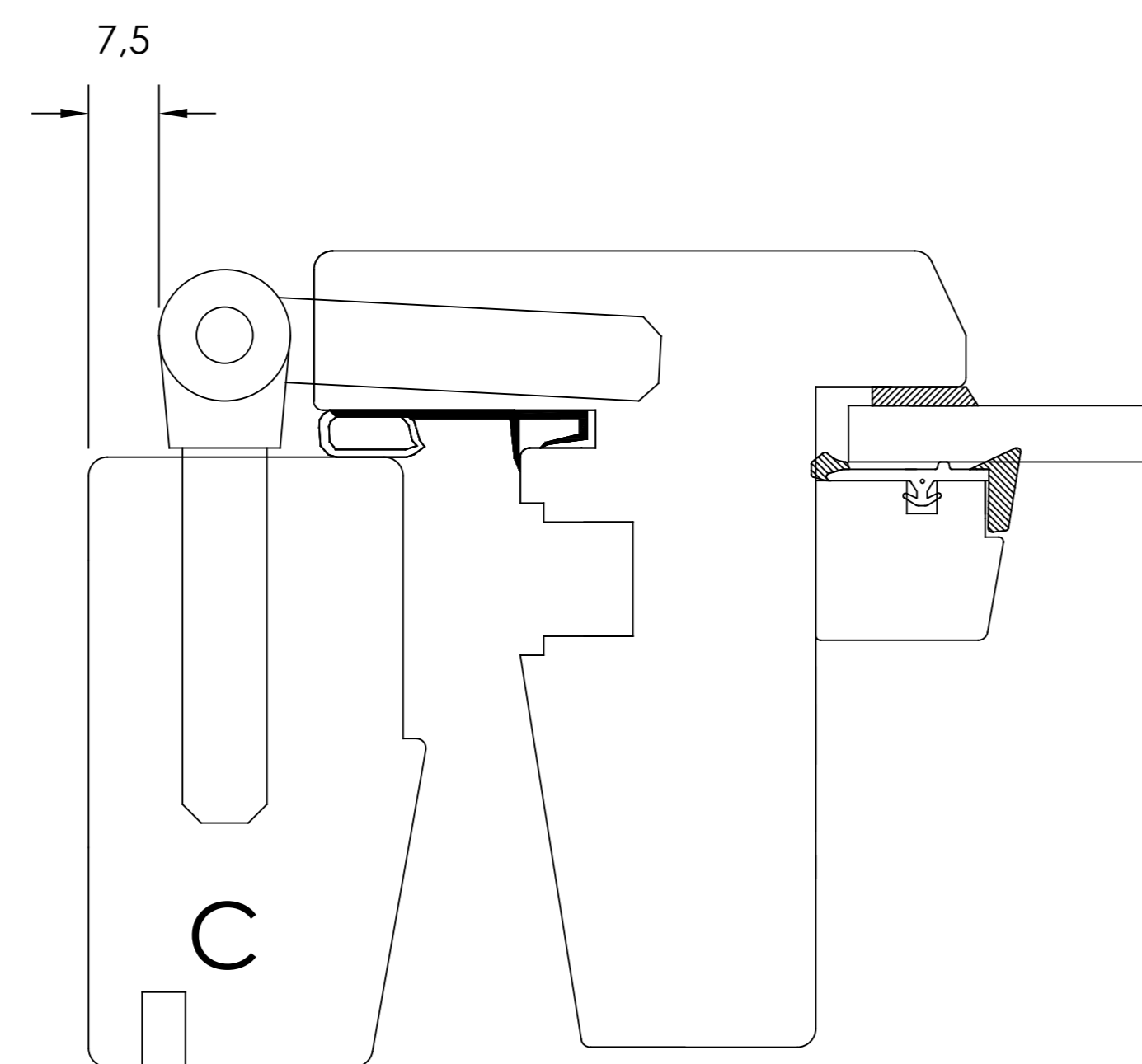
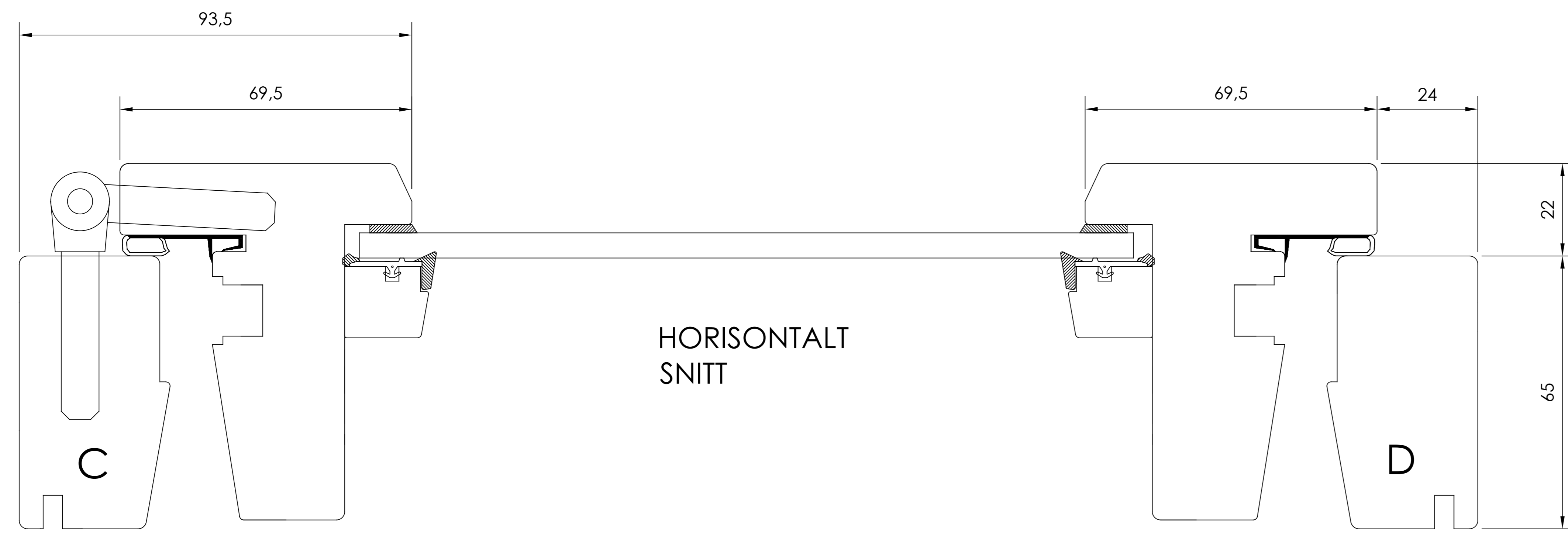


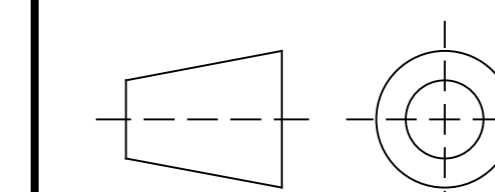
Upphovsrätten till detta dokument och alla bilagor anförtros till mottagaren personligen, den förblir alltid Inwido AB:s (556633-3828) egendom. Att kopiera eller på annat sätt reproducera detta dokument till tredje part utan skriftligt tillstånd är strängt förbjudet.



Pos	Ant.	Benämning	Ritningsnummer	Artikelnummer
Revisionsmeddelande			Reviderad av	Revisionsdatum
			TE	2023-03-06
Revisionsbeskrivning				
Benämning			Skapad av	Skapad datum
Innerfönster			TE	2017-12-06
Material			Generel tolerans enl. ISO2768-1	Bearbetningskod
			ISO 2768-1 m	
Ingår i produktgrupp			Ingår i produktfamilj	Artikelnummer
Harmoni			Underkants- och Sidhängt, Kipp-Dreh	



Vyplacering



Skala

1:2

Ritn.strlk.

A3

Ritningsnummer

40-37-W101

Revisionsnr.

B