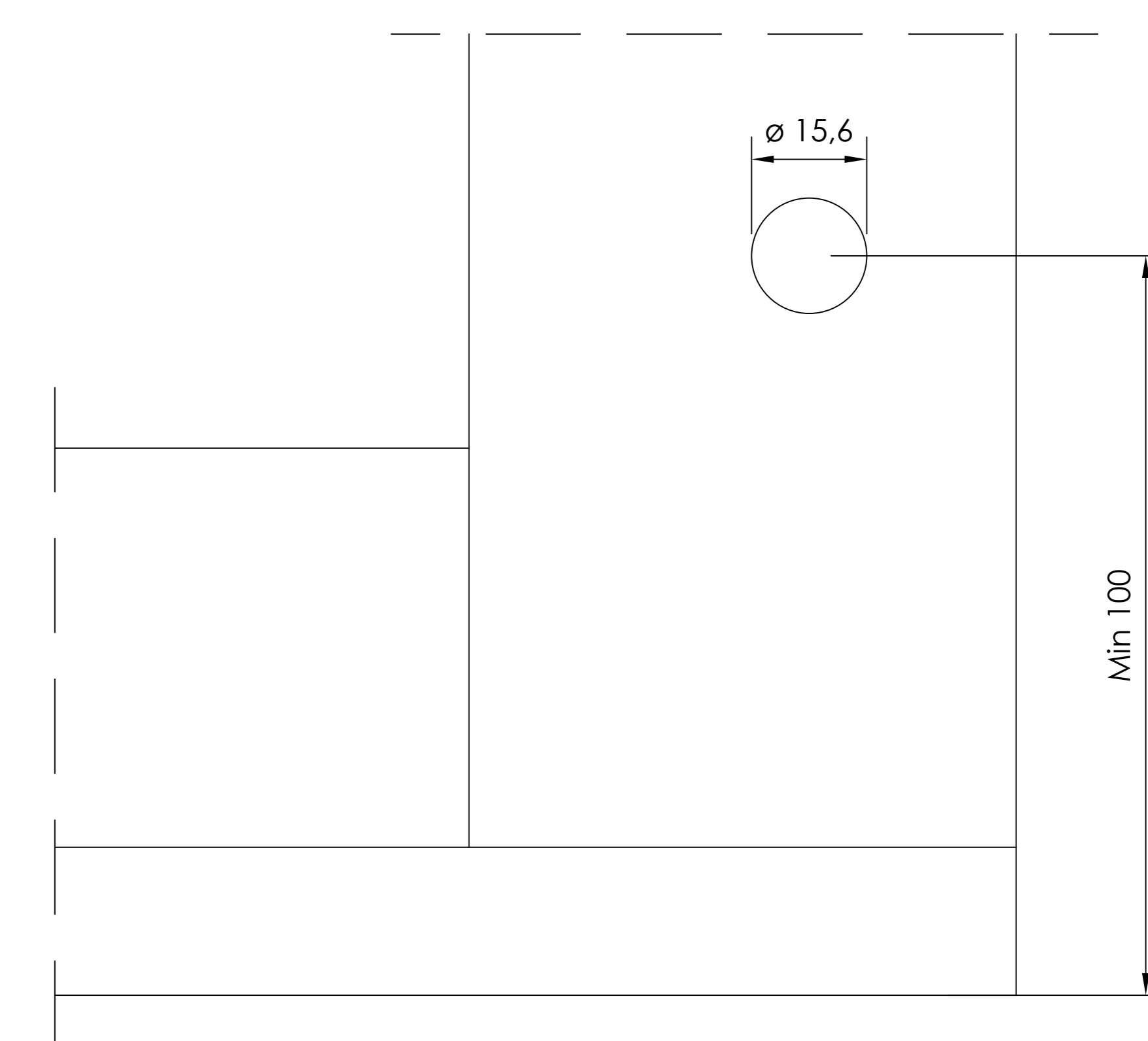
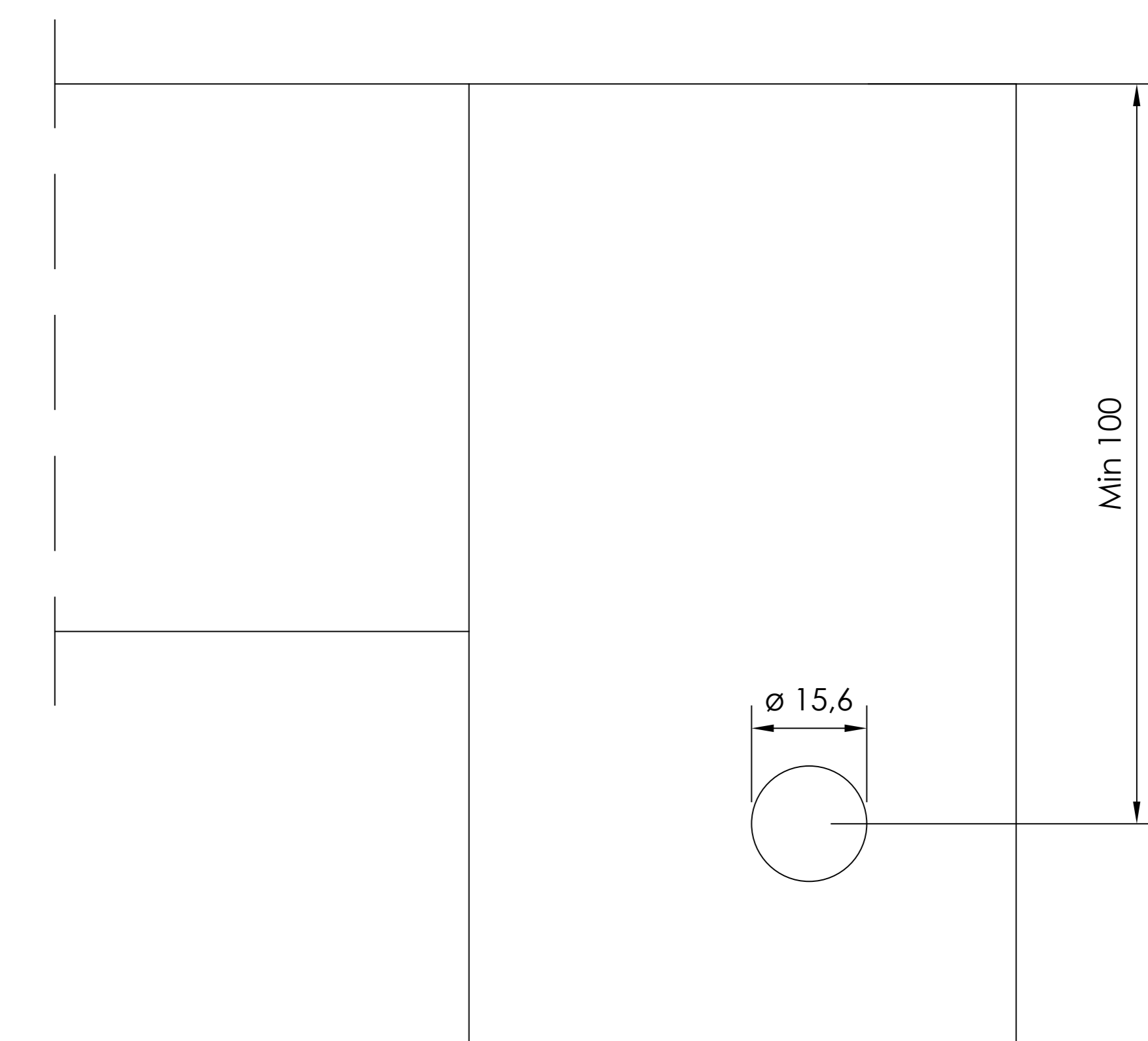
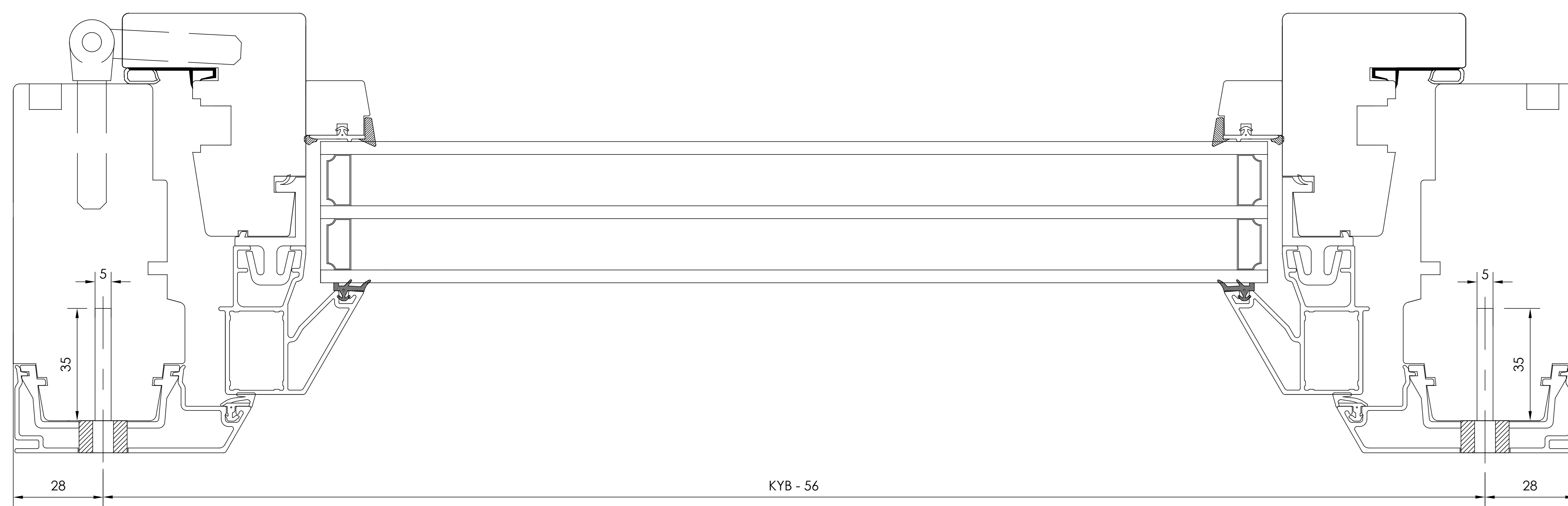
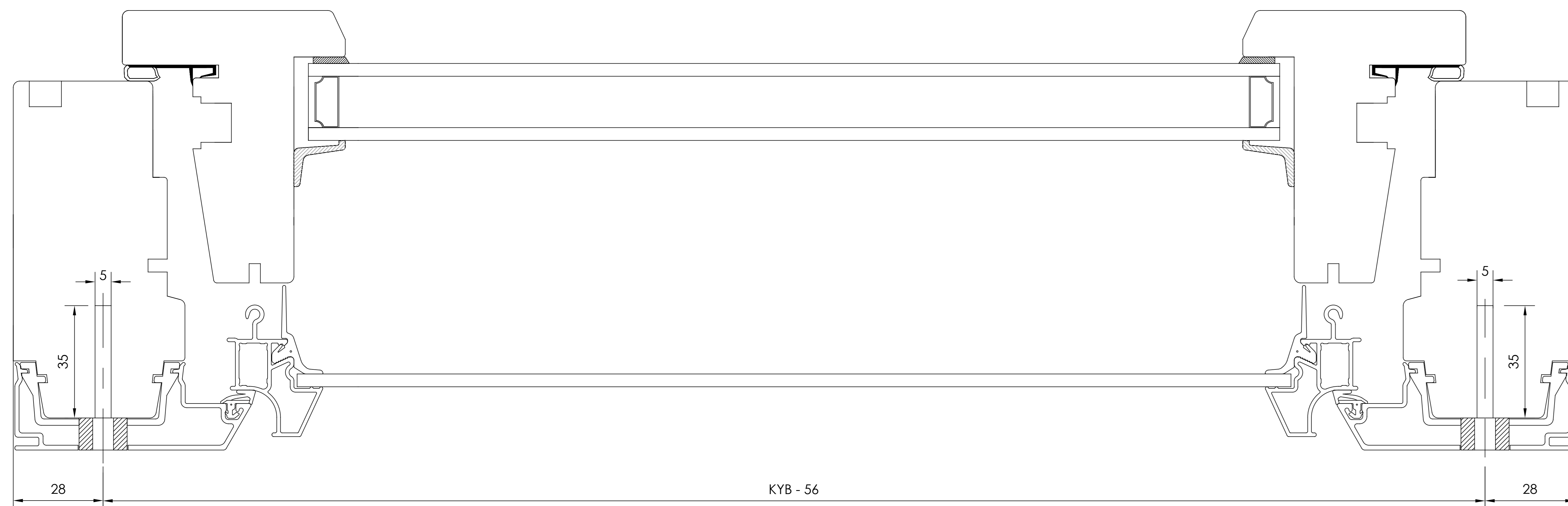
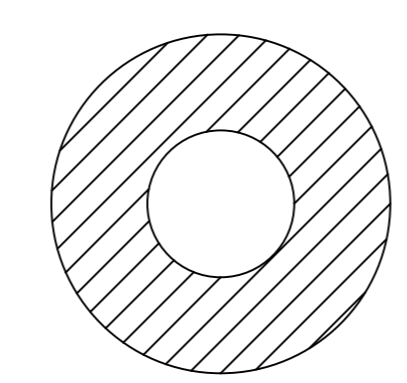
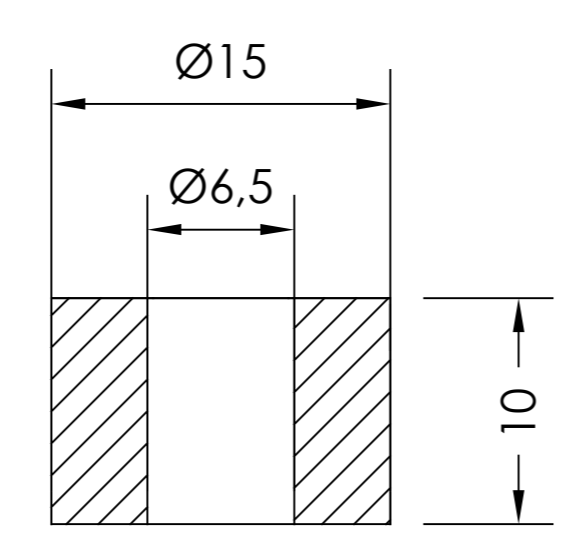


Upphovsrätten till detta dokument och alla bilagor anförtros till mottagaren personligen, den förblir alltid Inwido AB:s (556633-3828) egendom. All kopiera eller på annat sätt reproducera detta dokument till tredje part utan skriftligt tillstånd är strängt förbjudet.



Minsta mått på håltagning från karmytter över/under är 100 mm.
2 - 3 hål/sida.



Distans bricka Nylon (naturell)
ACKURAT INDUSTRIPLAST AB

Pos	Ant.	Benämning	Ritningsnummer	Artikelnummer
Revisionsmeddelande		AM40-20241014TE-U222	Reviderad av TE	Revisionsdatum 2024-10-14
Revisionsbeskrivning		Hål ändrat från 6 till 5 mm		
Benämning		Hål för infästning i karm	Skapad av TE	Skapad datum 2021-05-31
Material		Generel tolerans enl. ISO2768-1 ISO 2768-1 m	Bearbetningskod	
Ingår i produktgrupp		Harmoni	Ingår i produktfamilj Sidhängt, Kipp-Dreh	Artikelnummer

Vyplacering
Skala 1:2
Ritn.strlk. A3
Ritningsnummer 40-37-W102
Revisionsnr. E