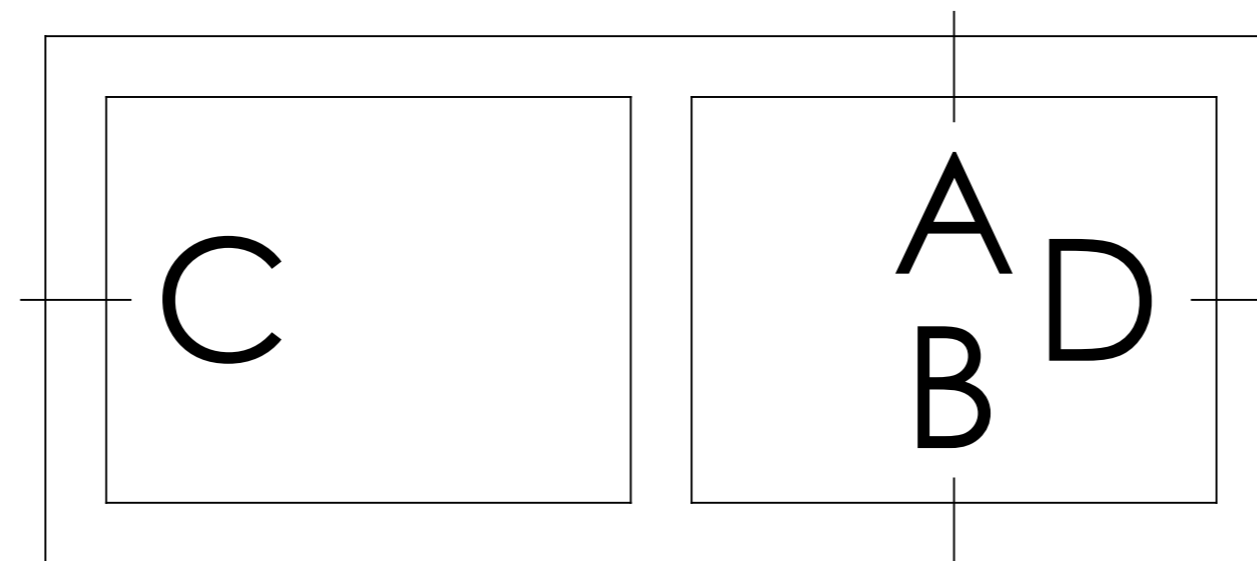
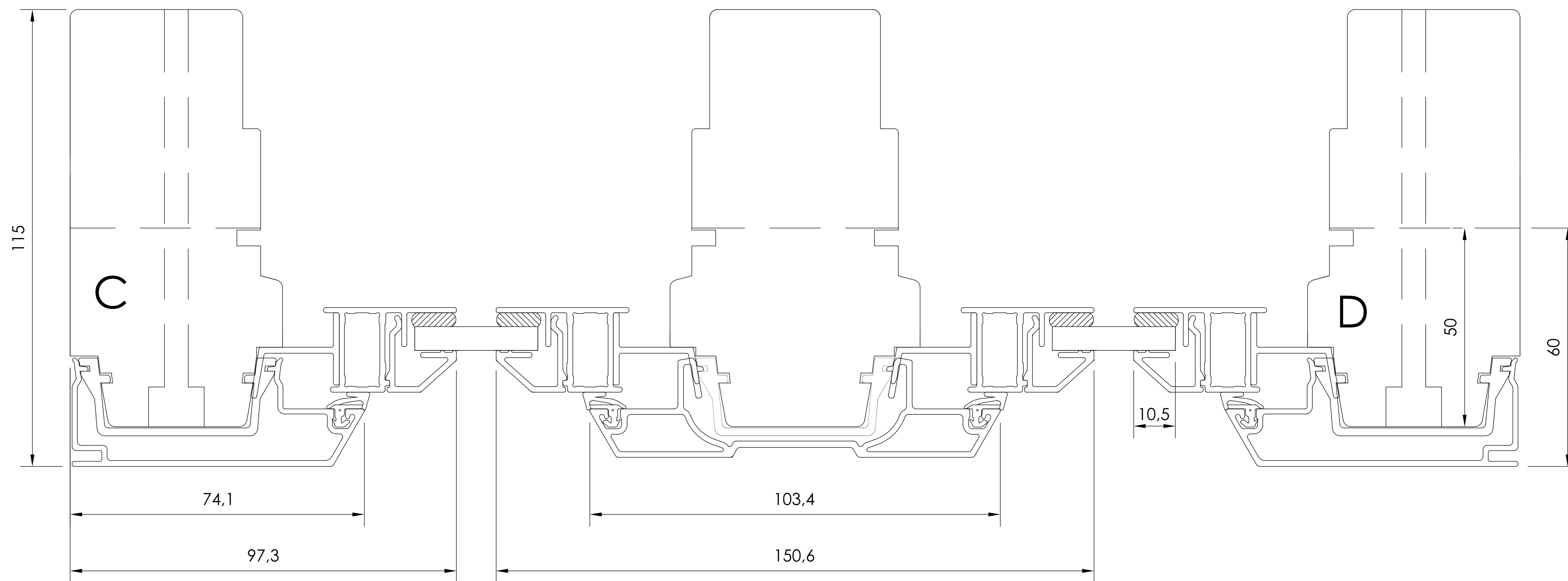
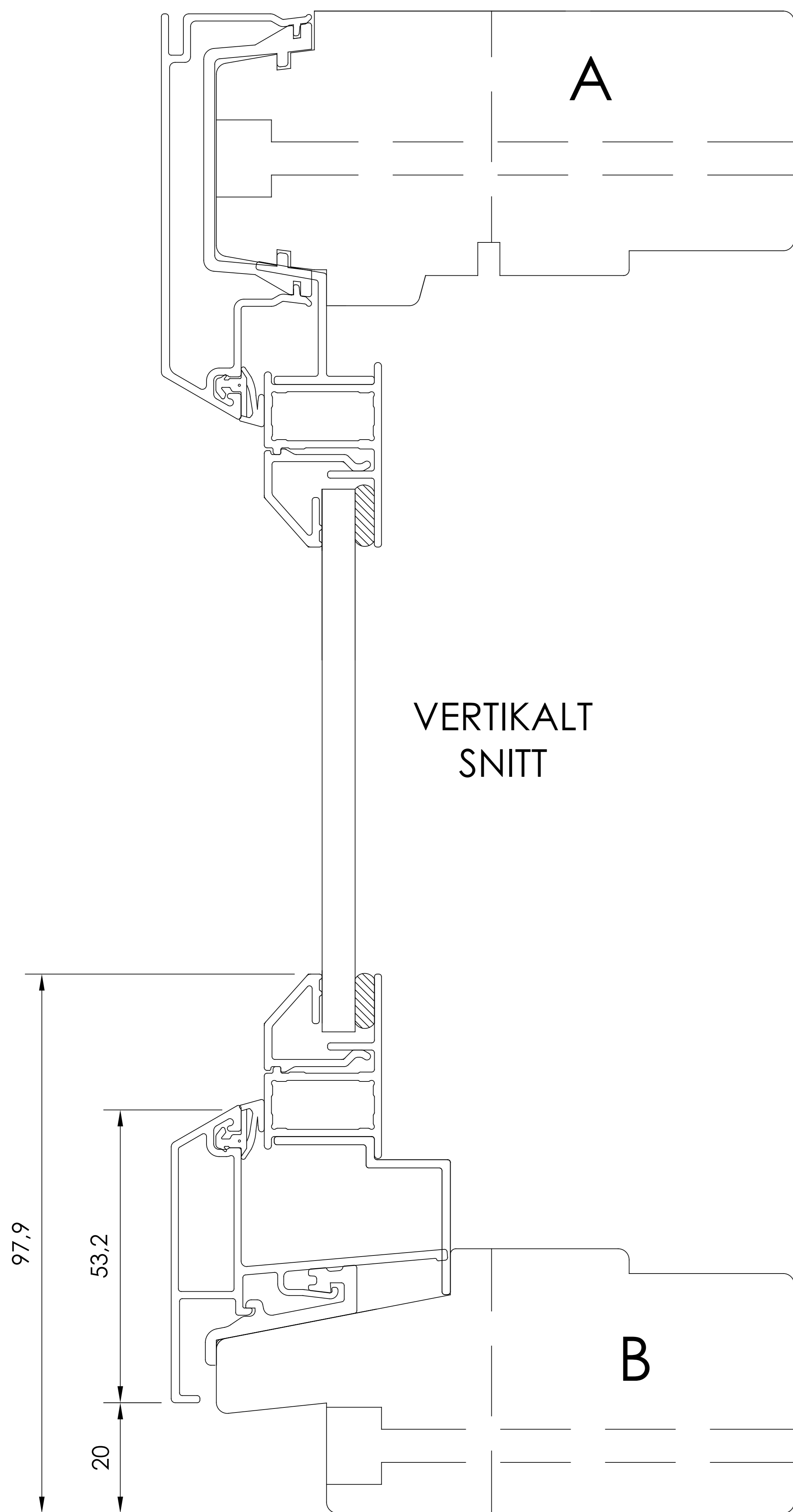


Upphovsrätten till detta dokument och alla bilagor anförras till mottagaren personligen, den förblir alltid Inwido AB:s (556633-3828) egendom. Allt kopiera eller på annat sätt reproducera detta dokument till tredje part utan skriftligt tillstånd är strängt förbjudet.



Item	No.	Description	Drawingnumber	Articlenumber
Revision notification			Revised by	Revised date
			TE	2023-03-06
Revision description				
Description			Created by	Created date
Fasadfönster			AP	2015-06-15
Material		General tolerance acc. to ISO2768-1		Processing code
		ISO 2768-1 m		
Included in product		Included in product family		Article number
Harmoni		Fast		
		1:2	A3	40-37-W40
			Drawing number	Revision no
				C