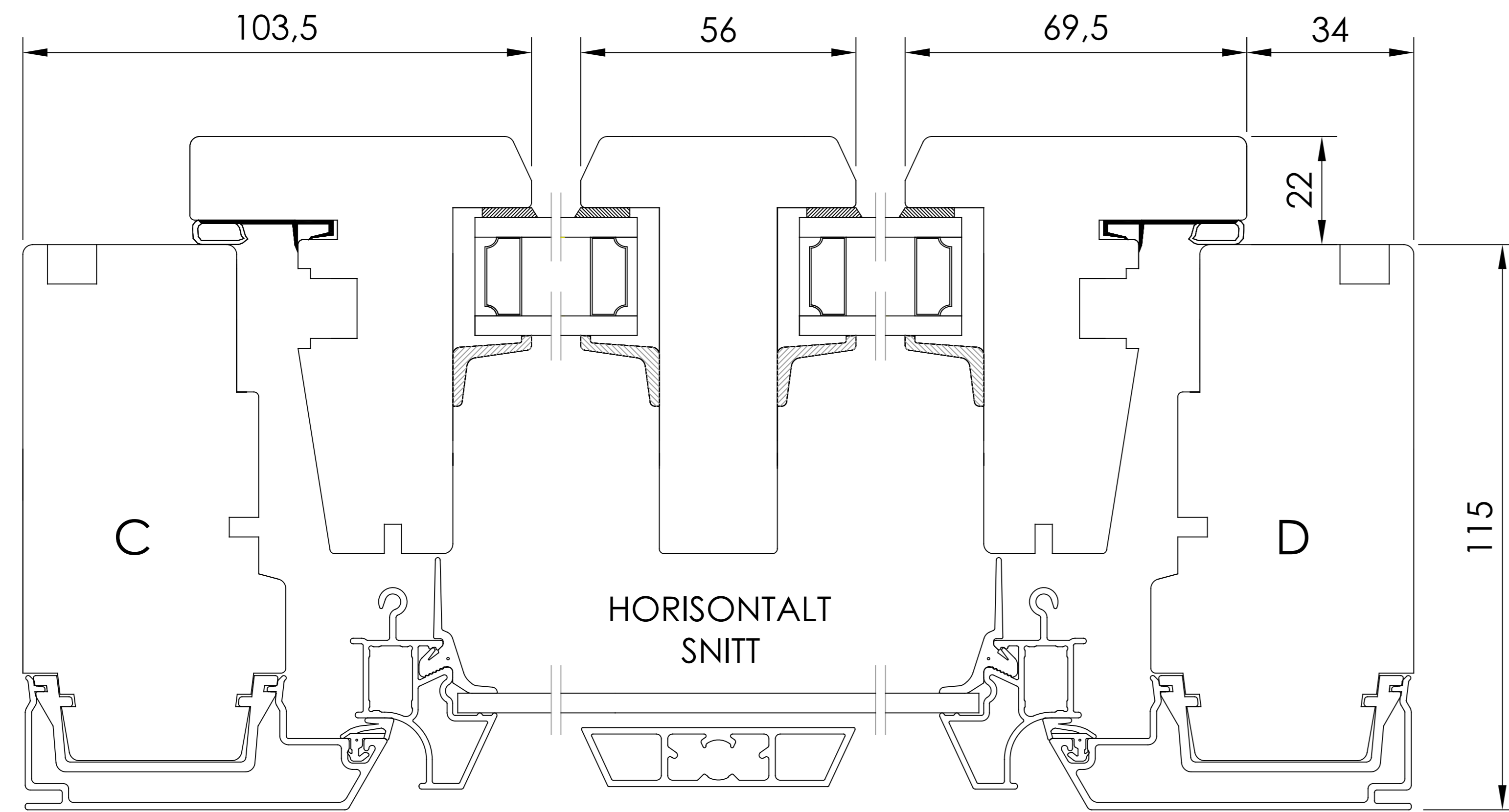
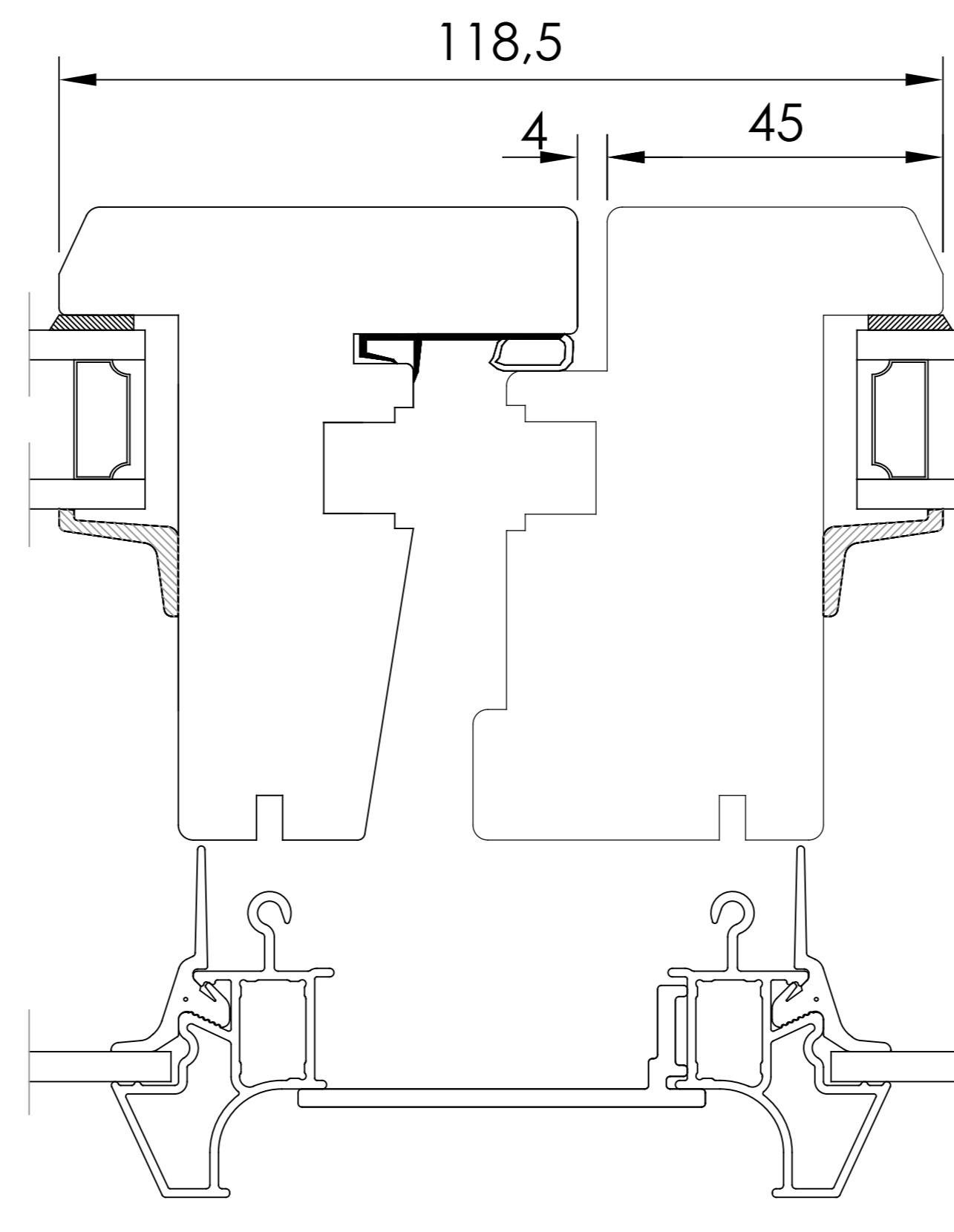


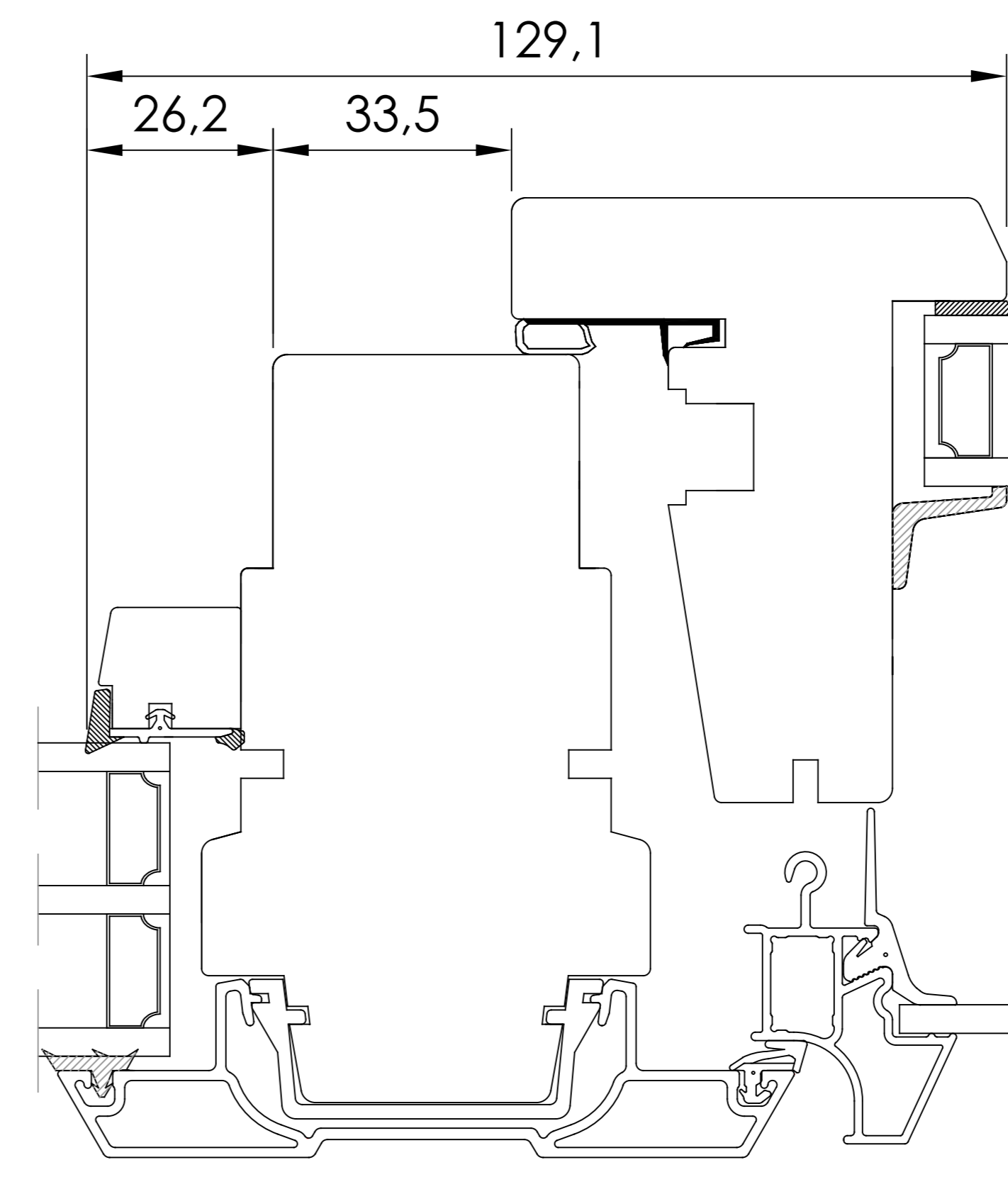
Upphovsrätten till detta dokument och alla bilagor anförs till mottagaren personligen, den får inte kopieras eller på annat sätt reproduceras. Detta dokument är skriftligt tillstånd för strängt förbehållet.



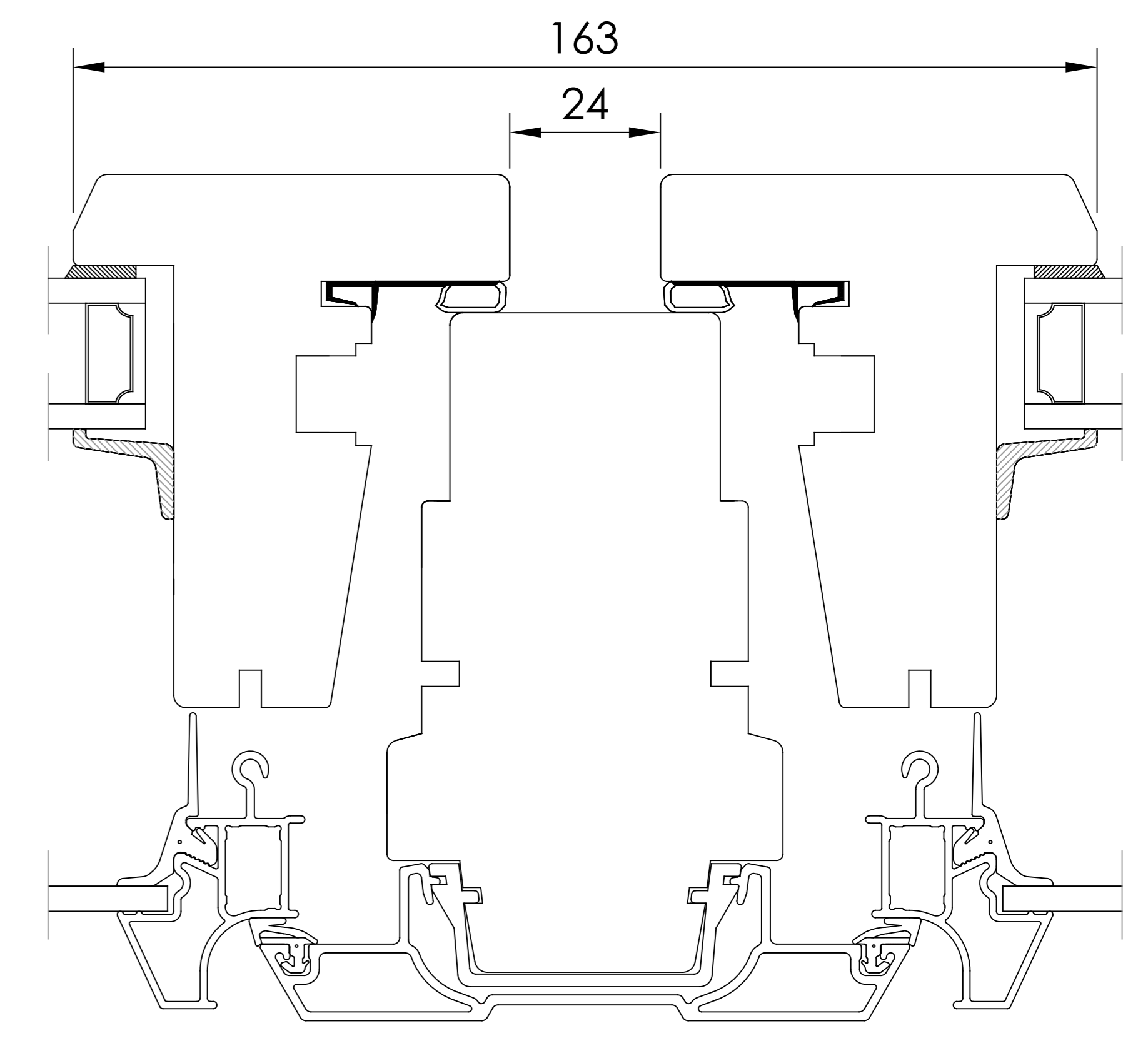
HORISONTALT SNITT



HORISONTALT SNITT TILLVAL
- Öppningsbara mötesbågar utan karmdelande post

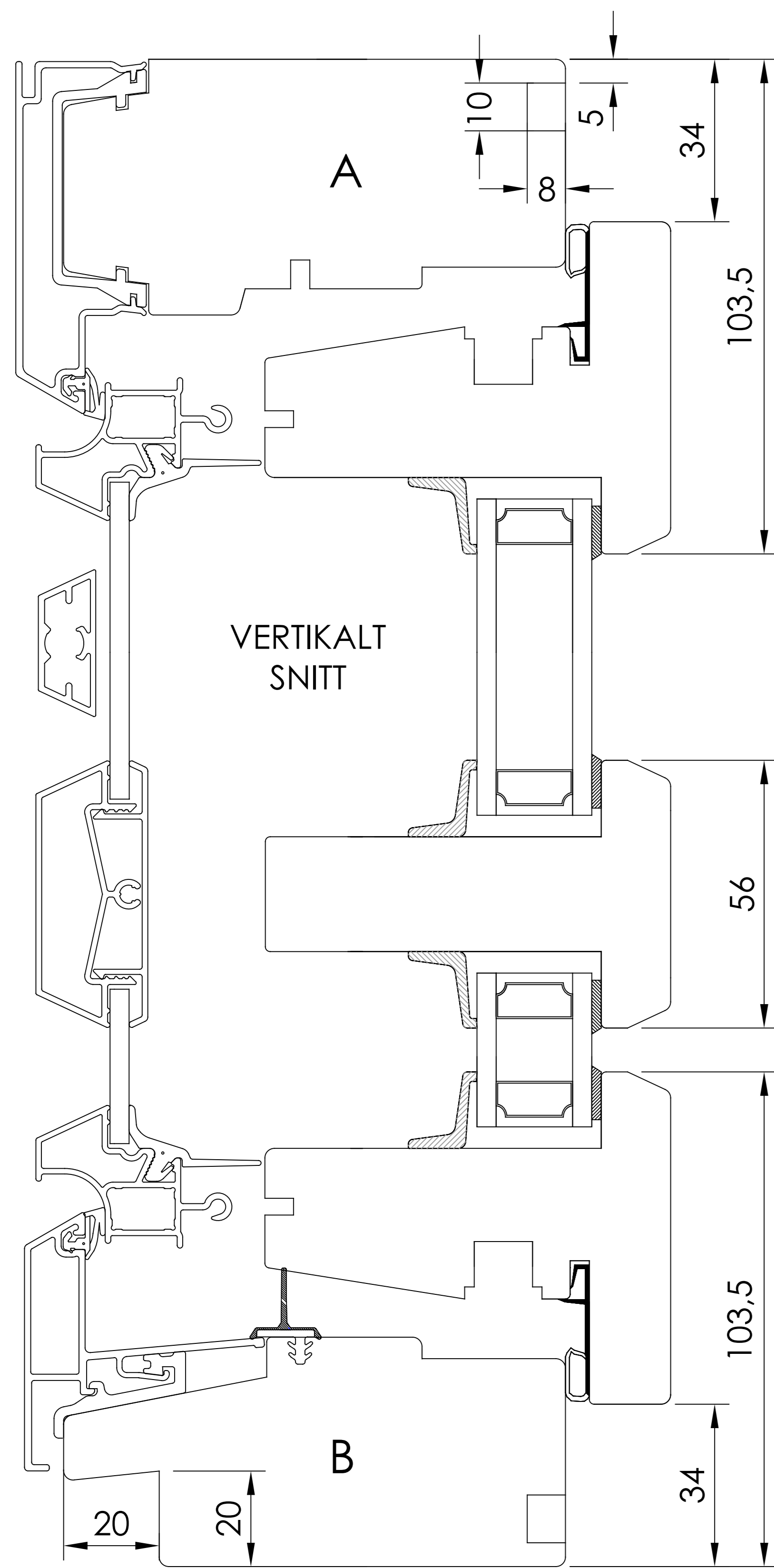


HORISONTALT SNITT TILLVAL
- Kombination Fast del och Öppningsbar båge med karmdelande post

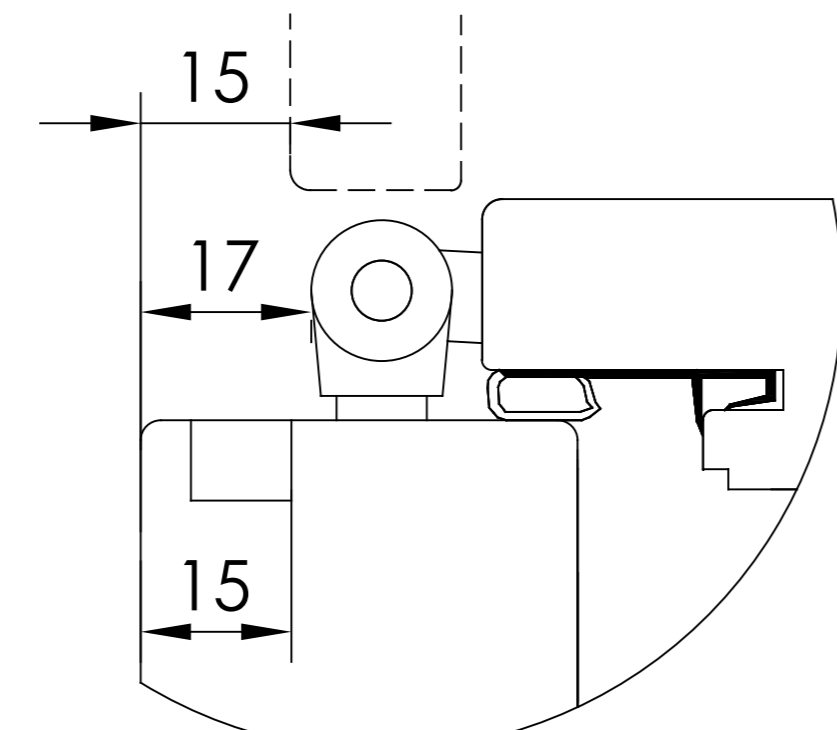


HORISONTALT SNITT TILLVAL
- Flerluft Öppningsbara bågar med karmdelande post

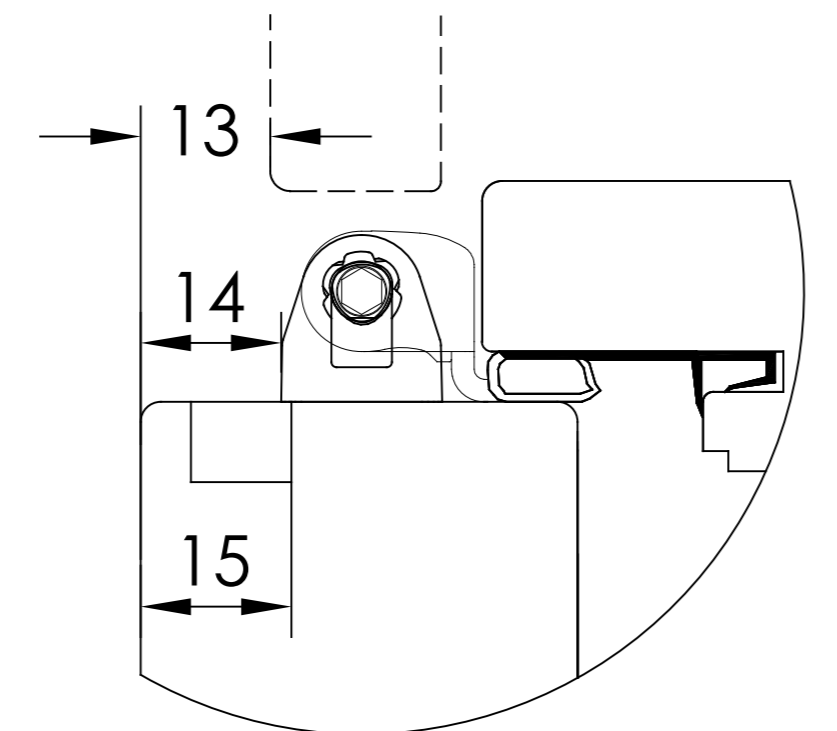
TILLVAL SMYGSPÅR
- Ej på utanpåliggande Kipp-Dreh



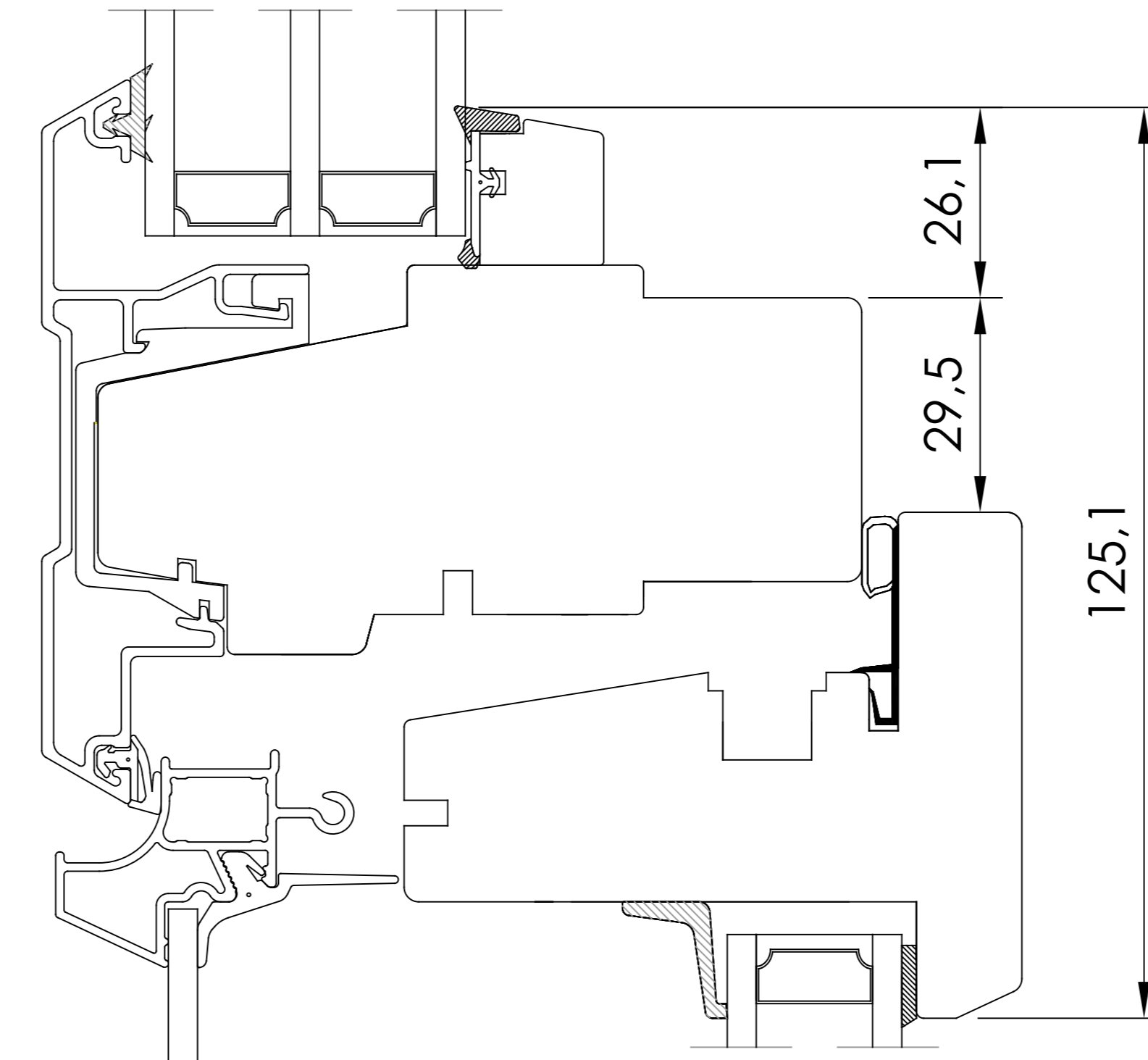
VERTIKALT SNITT



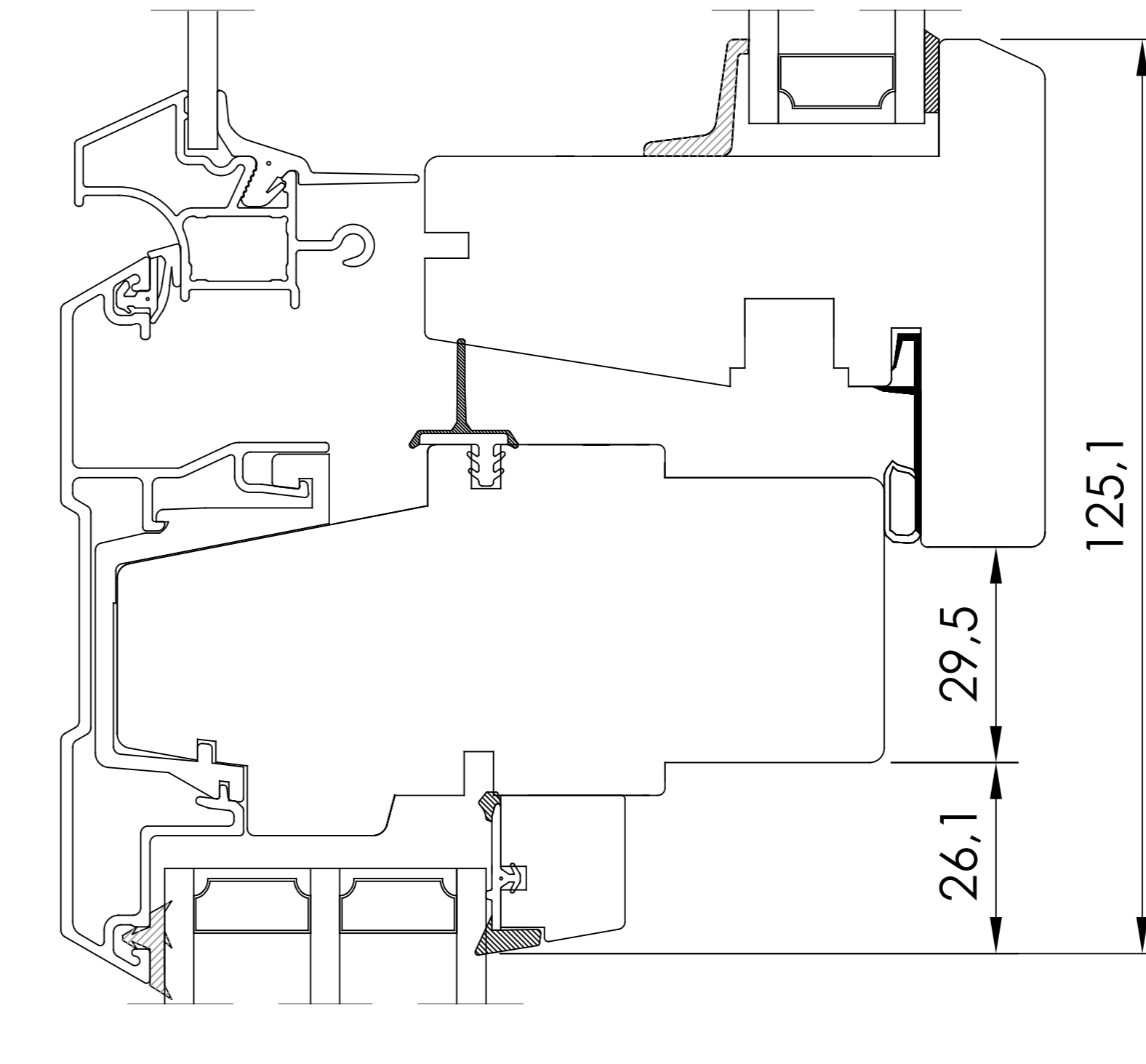
- Utanpåliggande gångjärn



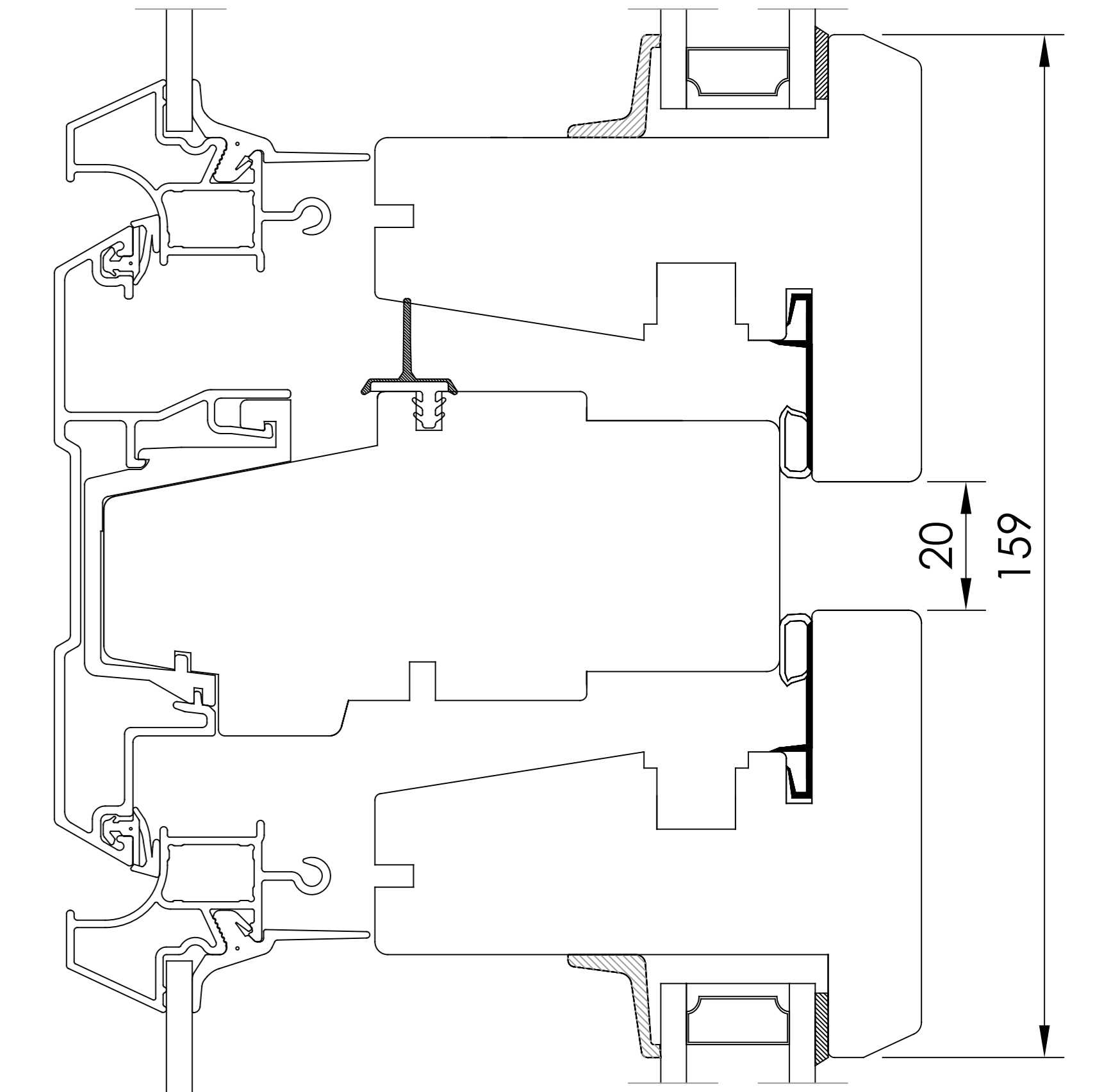
- Utanpåliggande gångjärn Kipp-Dreh



VERTIKALT SNITT TILLVAL
- Kombination Fast övre del och Öppningsbar nedre båge med karmdelande tvärpost

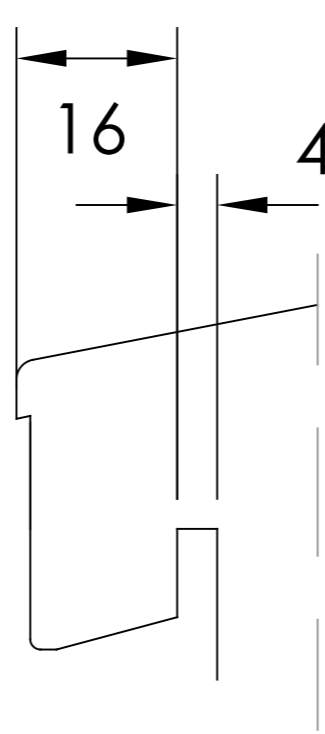


VERTIKALT SNITT TILLVAL
- Kombination Öppningsbar övre båge och Fast nedre del med karmdelande tvärpost



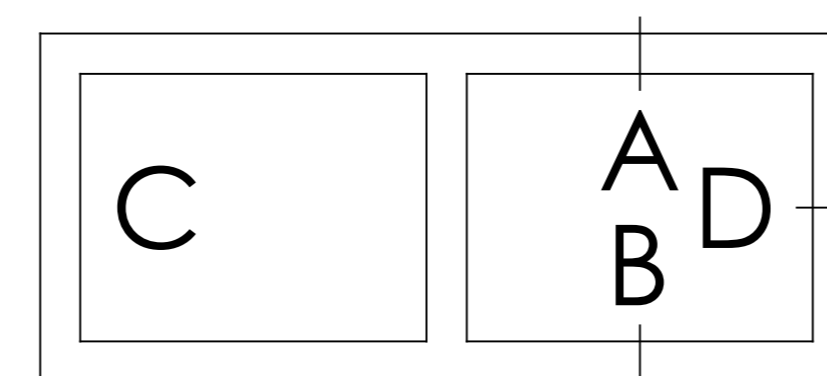
VERTIKALT SNITT TILLVAL
- Flerluft Öppningsbara bågar med karmdelande tvärpost

VERTIKALT SNITT TILLVAL
- Norgenäsa



BESLAGSVARIANTER

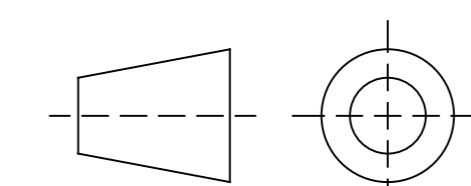
- Utanpåliggande gångjärn
- Utanpåliggande gångjärn Kipp-Dreh
- Dolda gångjärn Kipp-Dreh



Item	No.	Description	Drawingnumber	Articlenumber
Revision notification		Revised by	Revised date	
AM40-20240318TE-K164		TE	2024-03-18	
Revision description		Smygspår ändrat till 5x10x8		
Description		Created by	Created date	
Inåtgående fönster 2+1		TE	2020-08-03	
Material		General tolerance acc. to ISO2768-1		Processing code
Included in product		Included in product family		Article number
Harmoni		Underkants- och Sidhängt, Kipp-Dreh		



Draw view



Scale

1:2

Size

A3

Drawing number

40-37-W50

Revision no

C