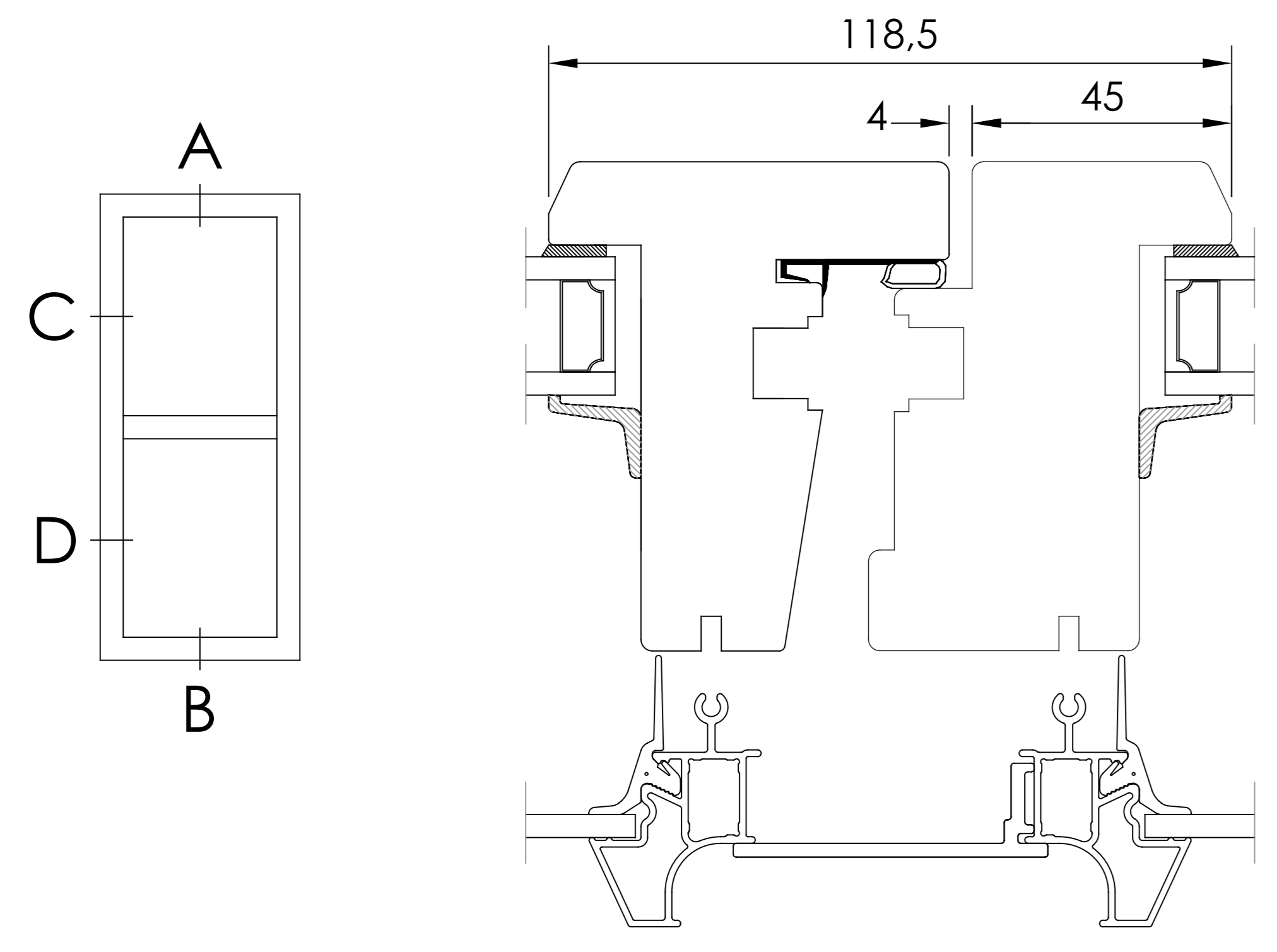


Upphovsrätten till detta dokument och alla bilder anföras till mottagaren personligen, den får inte användas för andra ändamål utan skriftligt tillstånd från Inwido AB. Allt kopierat eller på annat sätt reproducerat från detta dokument är strängt förbjudet.

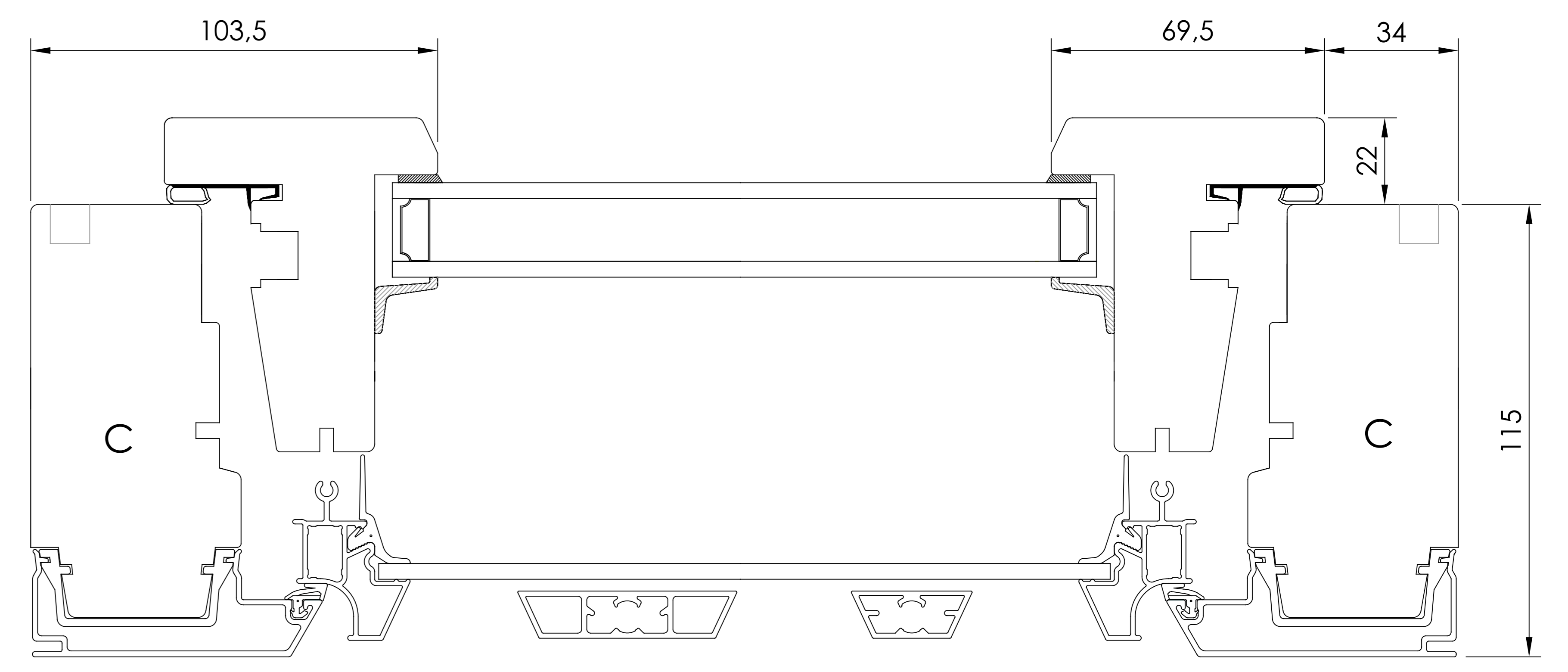


HORIZONTAL CS OPTION
- Two horizontal abutting sashes.

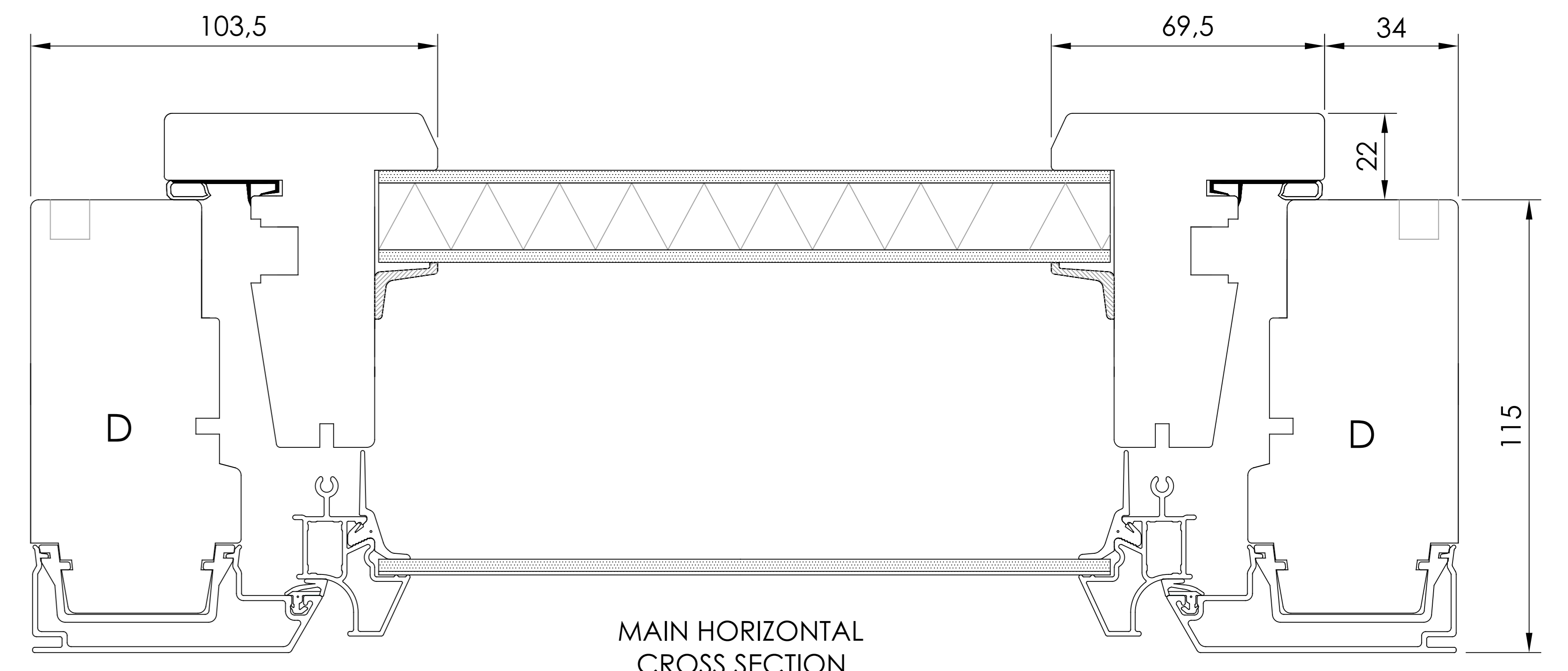
VARIANT, FITTINGS
- Exterior hinges.
- Exterior tilt before turn hinges (kipp-dreh).
- Internal hidden tilt before turn hinges (kipp-dreh).

ALL AROUND OPTION
- Internal slot (not for exterior kipp-dreh).

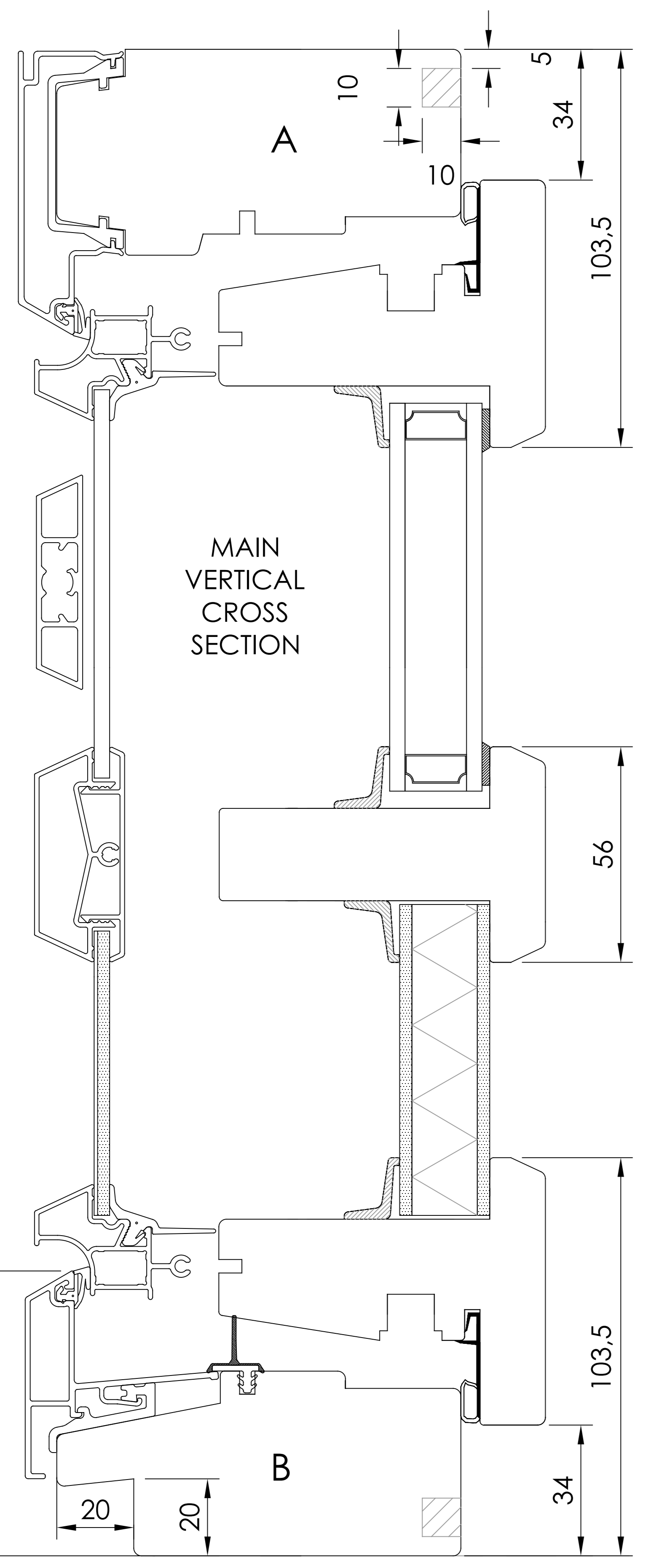
ALL AROUND OPTION
- Internal slot (not for exterior kipp-dreh).



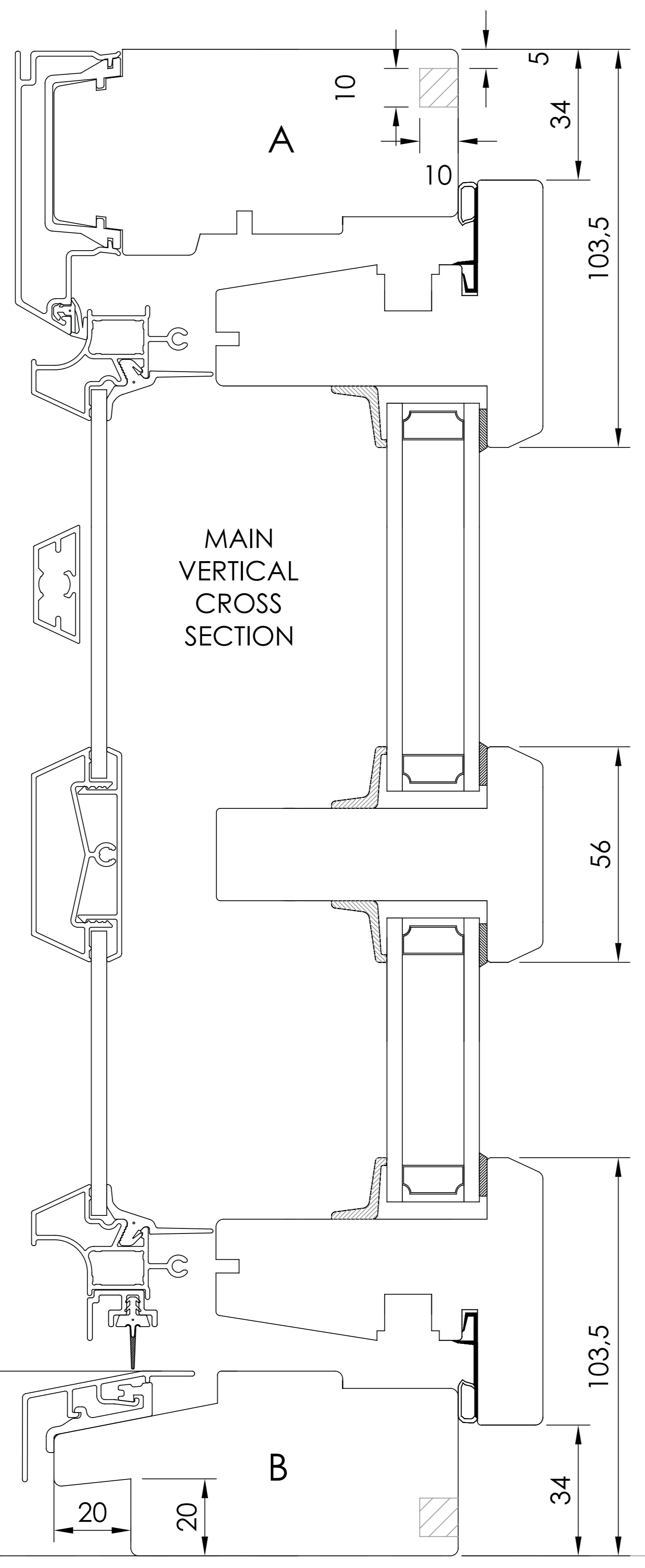
MAIN HORIZONTAL CROSS SECTION



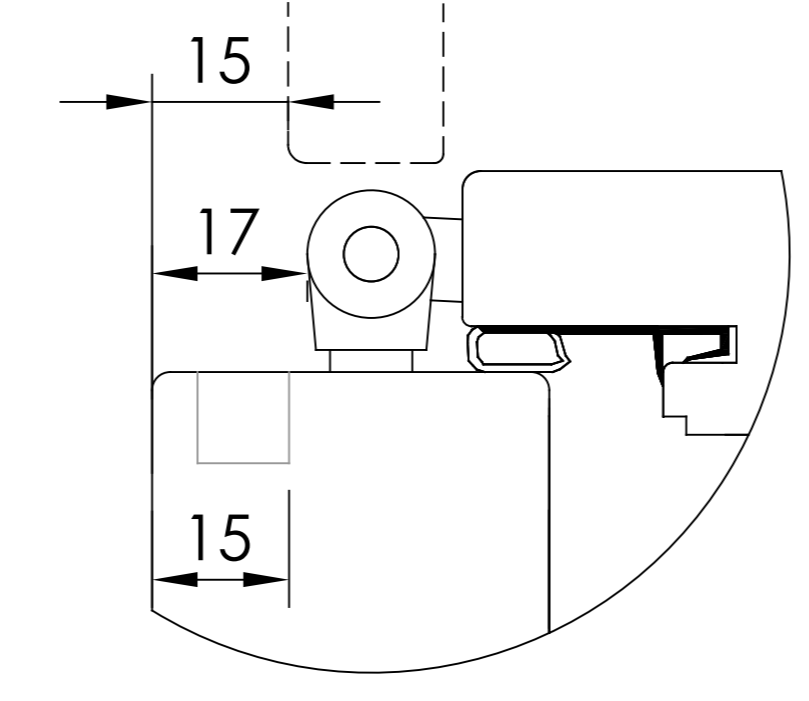
MAIN HORIZONTAL CROSS SECTION



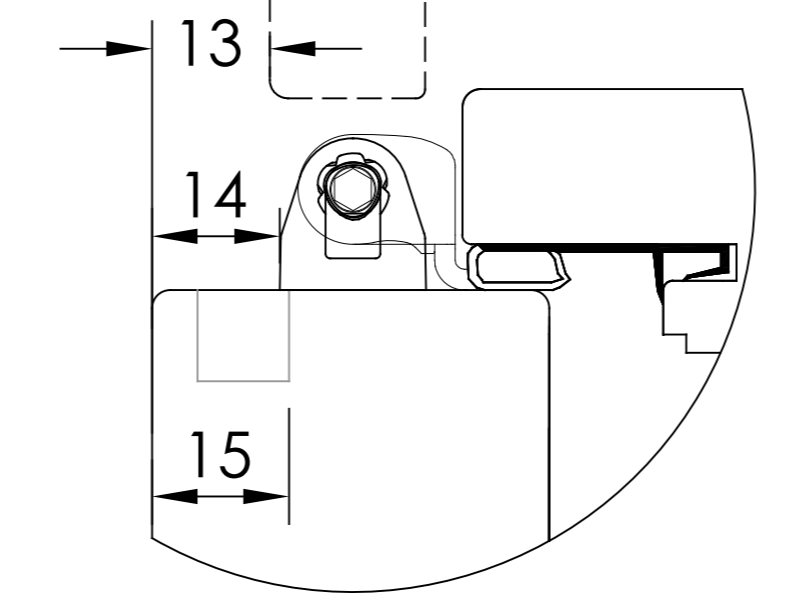
MAIN VERTICAL CROSS SECTION



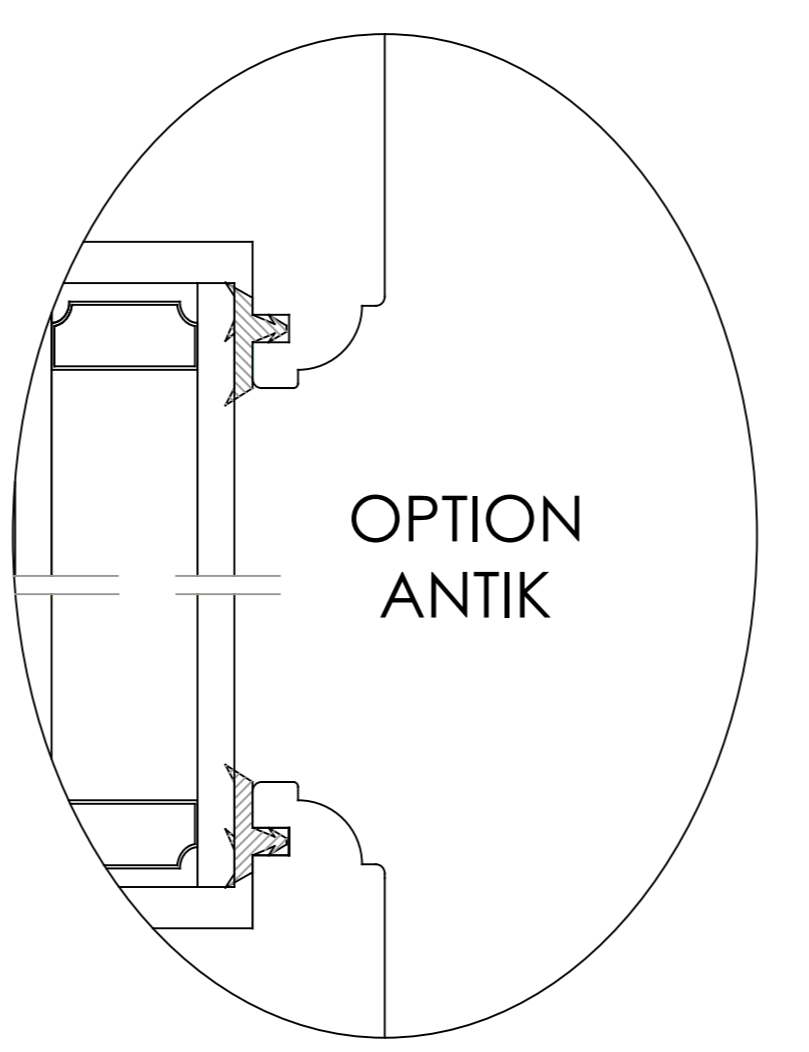
MAIN VERTICAL CROSS SECTION



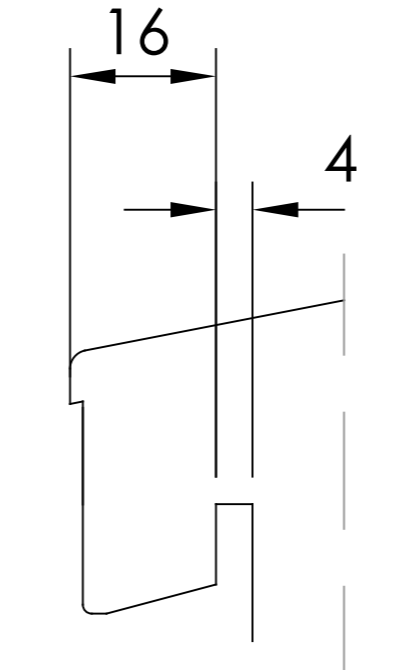
- Exterior hinges



- Kipp-dreh hinges



VERTICAL CS OPTION
- Norwegian nose.



CS = CROSS SECTION

Item	No.	Description	Drawingnumber	Articlenumber
Revision notification			Revised by	Revised date
Revision description				
Description		Patio door, Inward opening 2+1.	Created by TE	Created date 2020-08-03
Material			General tolerance acc. to ISO2768-1	Processing code
Included in product		Inward	Included in product family Door, Side Hung, Tilt & Turn	Article number



Draw view Scale 1:2 Size A3 Drawing number 40-37-W51 Revision no (A)